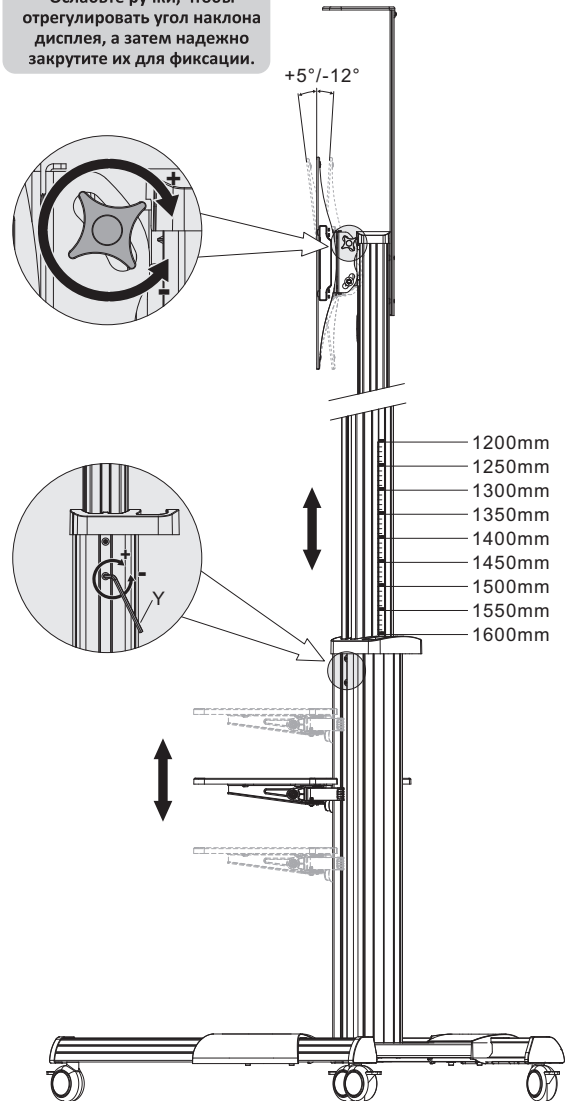


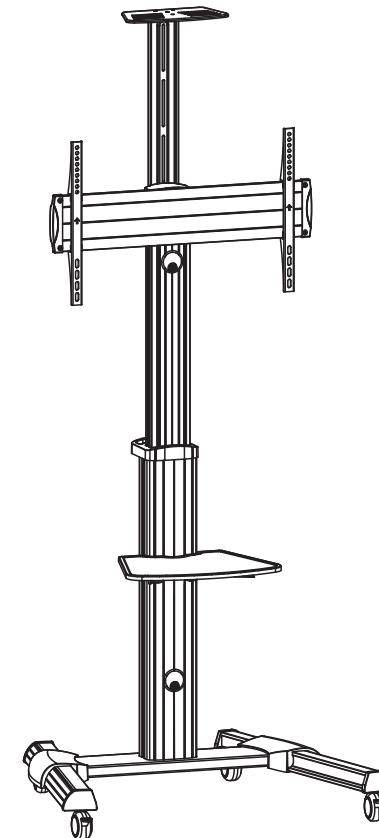
11. Настройка

Ослабьте ручки, чтобы отрегулировать угол наклона дисплея, а затем надежно закрутите их для фиксации.



Техническое обслуживание
Необходимо регулярно проверять (минимум раз в три месяца) прочность и надежность фиксации кронштейна. При возникновении вопросов следует связаться с дистрибьютором.

Стойка мобильная для ТВ / панелей



ОСТОРОЖНО:
ЗАПРЕЩЕНО ПРЕВЫШАТЬ
УКАЗАННЫЙ РАСЧЕТНЫЙ ВЕС
ВО ИЗБЕЖАНИЕ ТЯЖЕЛЫХ
ТРАВМ ИЛИ ПОРЧИ ИМУЩЕСТВА!

DSM-P64C



200x200
300x300
400x200
400x400
600x400



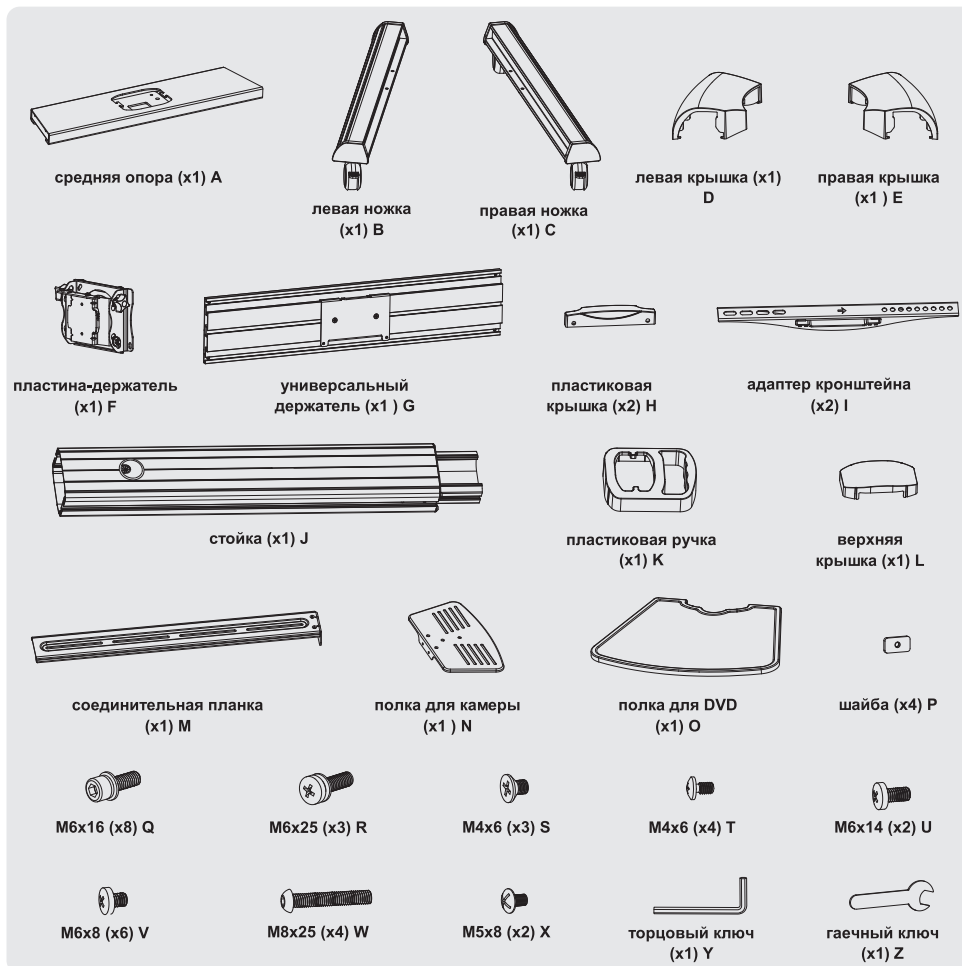
ПРИМЕЧАНИЕ: перед началом установки и сборки необходимо полностью прочесть инструкцию.

⚠ ПРЕДУПРЕЖДЕНИЕ

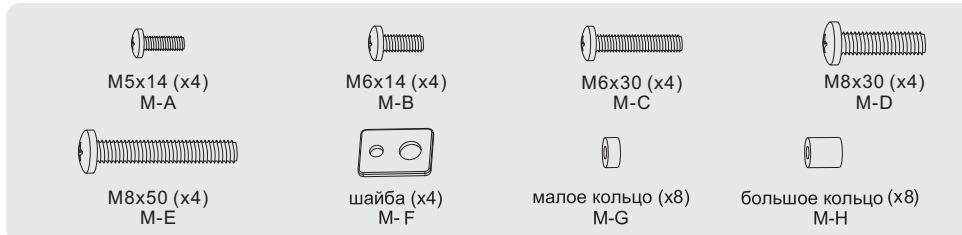
- Перед началом установки следует внимательно и полностью прочесть все инструкции и предупреждения данного руководства по установке. При возникновении вопросов, связанных с инструкциями и предупреждениями, следует связаться с местным дистрибьютором.
- Данный крепежный кронштейн разработан и предназначен для установки и использования ТОЛЬКО в соответствии с данным руководством. Неправильная установка данной продукции может стать причиной материального ущерба или тяжелых травм.
- Следует использовать механическое подъемное оборудование или обратиться за помощью к другому человеку, чтобы безопасно поднять и разместить данное оборудование.
- Следует крепко затягивать болты, но не срывать их. Срыв болтов может повредить соответствующие детали и сильно уменьшает их несущую способность.
- Продукция предназначена для использования только в помещениях. Использование данной продукции вне помещений может привести к неисправностям оборудования и физическому ущербу.

ВАЖНО! Перед началом установки необходимо убедиться, что доставлены все детали, указанные в списке деталей поставки. Если детали неисправны или отсутствуют, следует связаться по телефону с местным дистрибьютором.

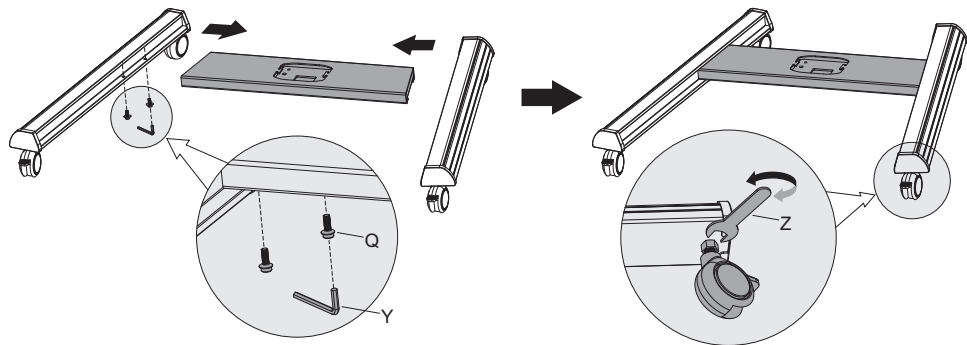
DSM-P64C комплект поставки



Упаковка M



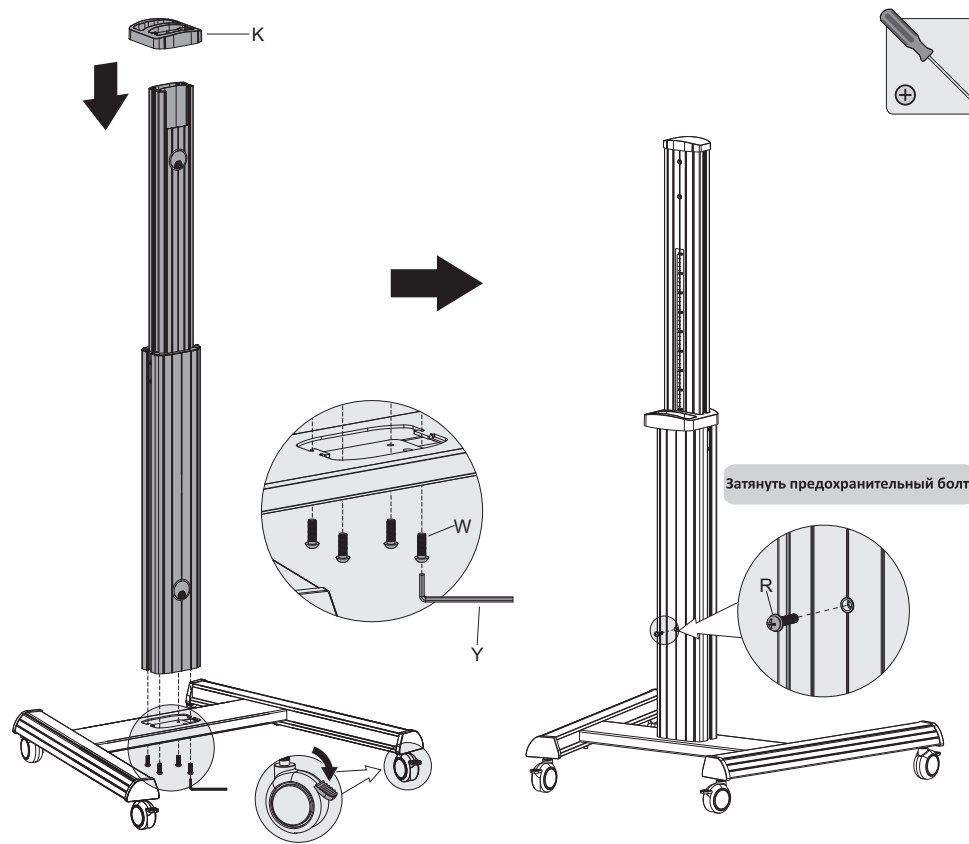
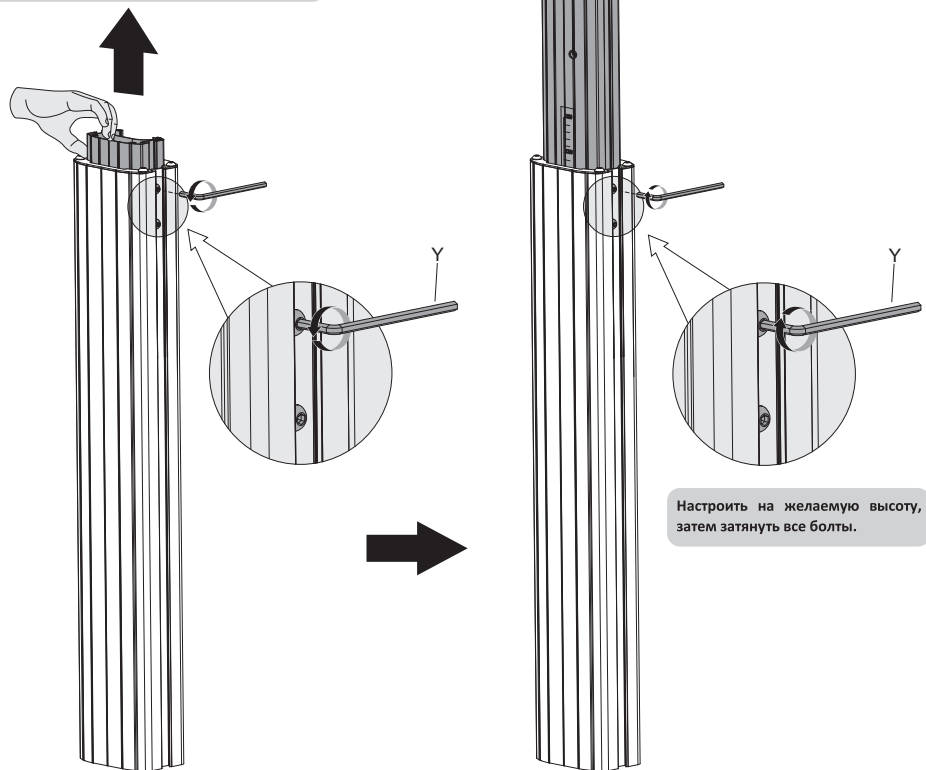
1. Сборка опоры



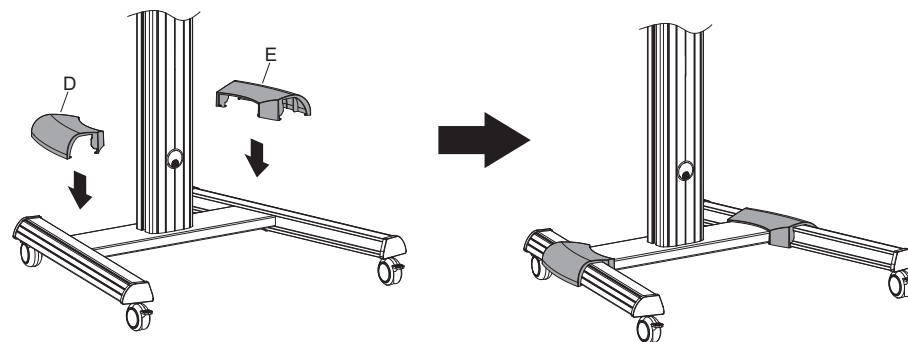
- Вставьте правую ножку в опору. Выровняйте отверстия в правой ножке с отверстиями в опоре. Закрепите болтами. Повторите действия для левой ножки.
- Каждый ролик можно настроить точно и независимо от других. Слегка поверните гайку, чтобы поднять или опустить опору.

2. Крепление стойки к опоре.

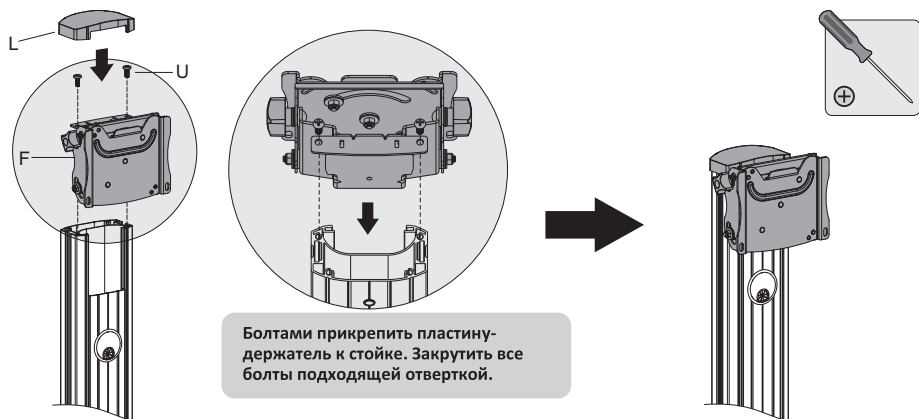
ВНИМАНИЕ: Следует держать внутреннюю стойку, ослабляя болты для настройки высоты.



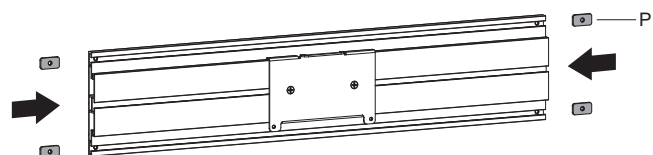
Прикрепить стойку к опоре болтами. Затянуть все болты торцовым ключом.



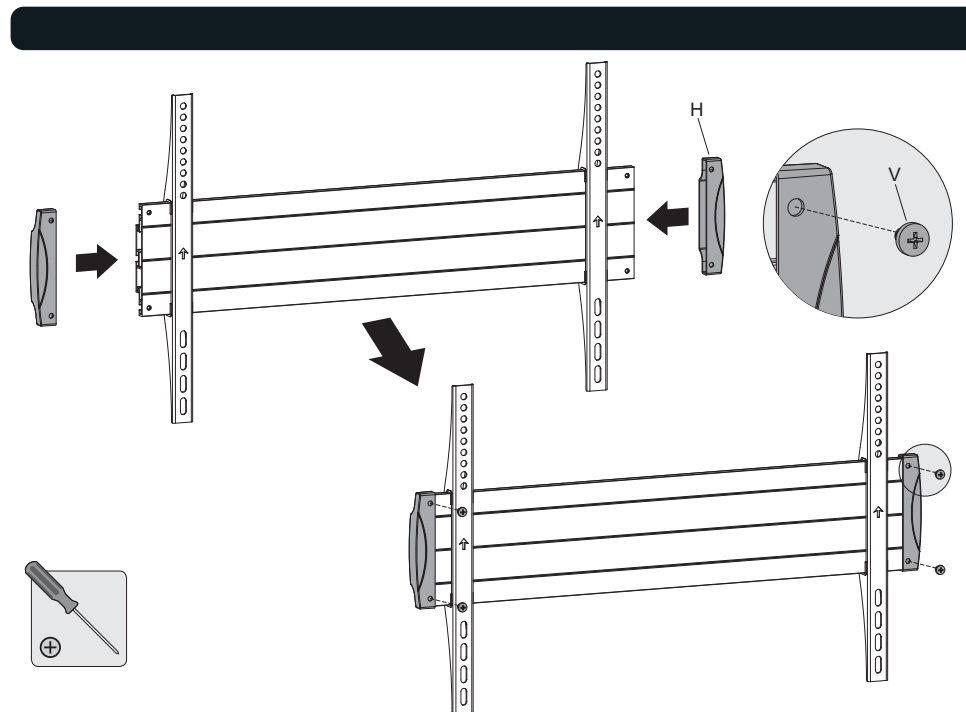
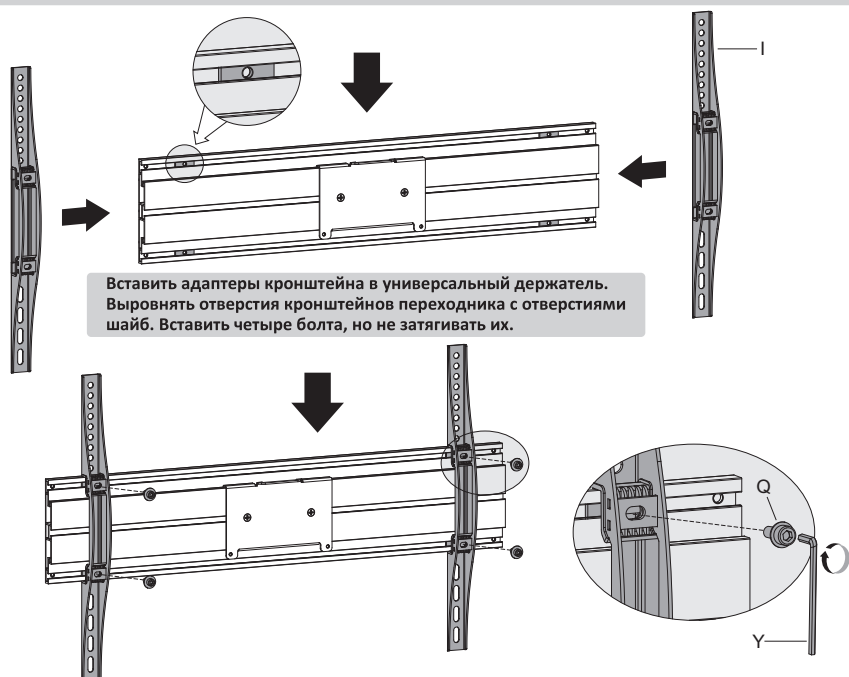
3. Установка пластины-держателя.



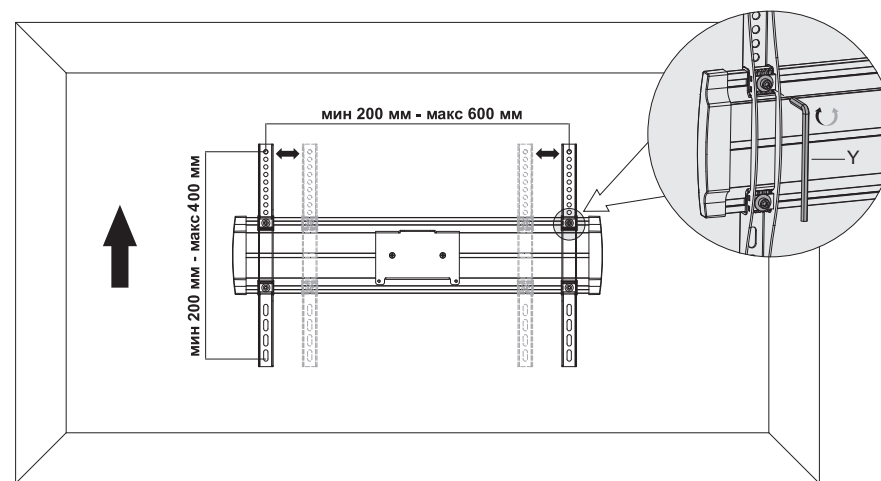
4. Установка адаптеров кронштейна



Вставить шайбы с обратной стороны в продольные направляющие универсального держателя.

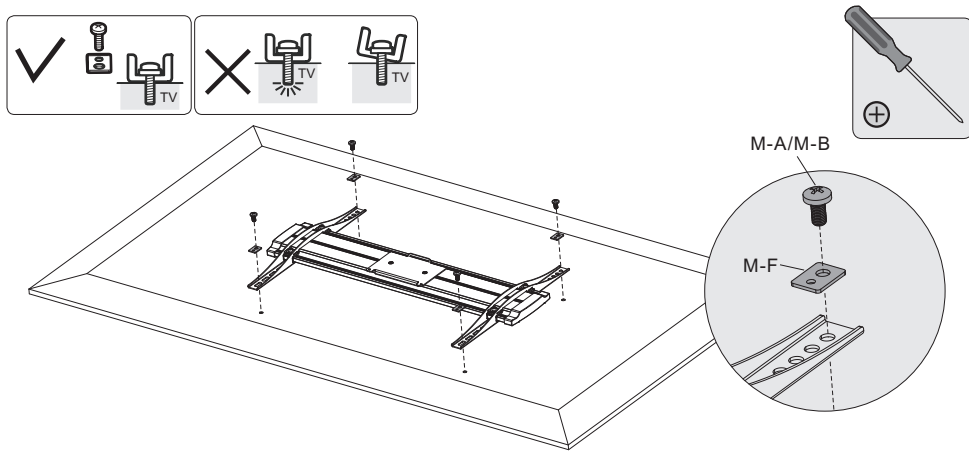


Закрепить две пластиковые крышки по краям держателя подходящими болтами. Закрутить все болты подходящей отверткой.

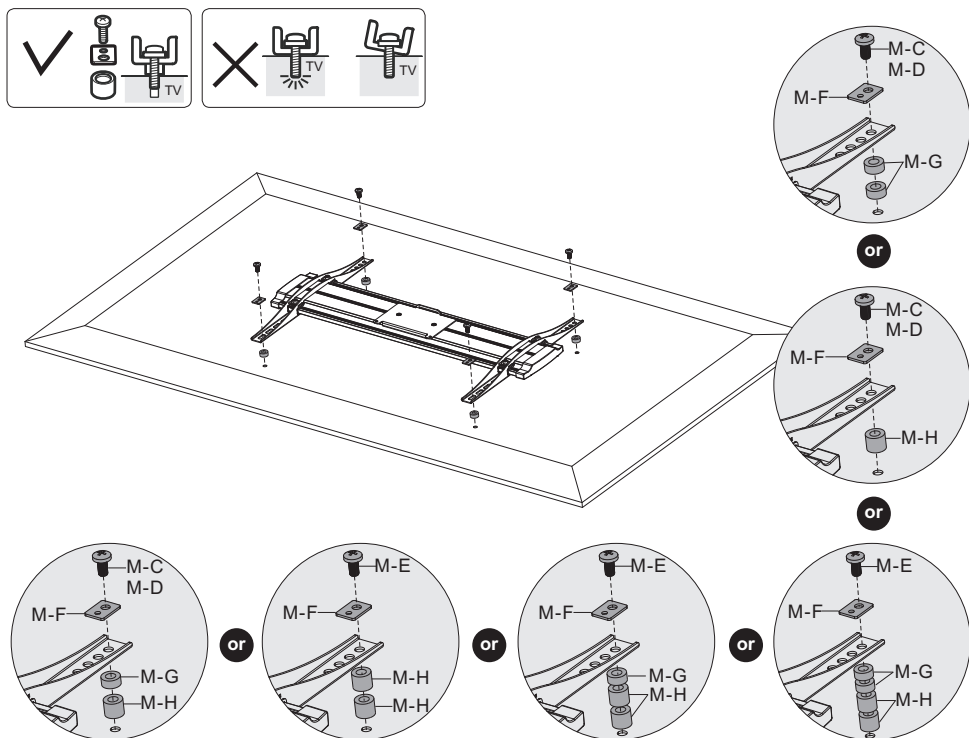


Отрегулировать адаптеры кронштейна так, чтобы отверстия в них совпали с отверстиями дисплея. Затем затянуть все болты торцовым ключом.

4-1 Для панелей с плоской задней стенкой



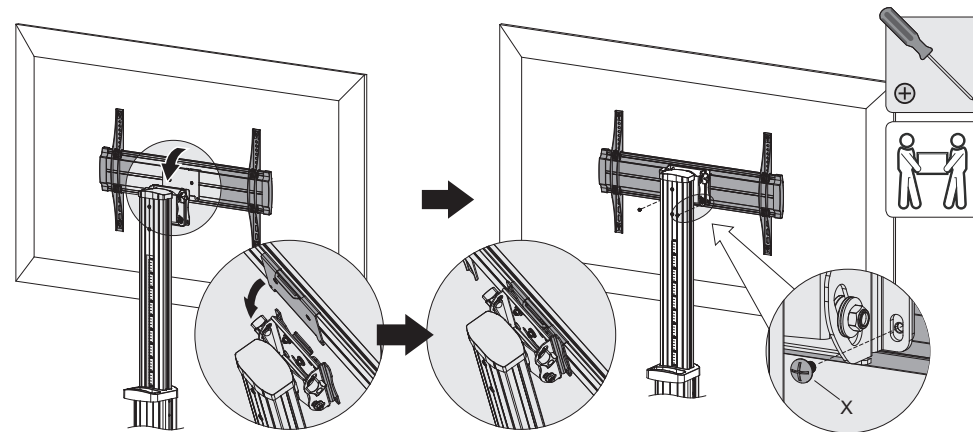
4-2 Для изогнутых панелей или доступа к разъемам



Примечание: выберите подходящие болты, шайбы и кольца (при необходимости) в зависимости от типа экрана. Адаптеры кронштейна болтами прикрепите к дисплею.

Следует крепко затягивать болты, но не перетягивать их.

5. Подвешивание дисплея на пластину-держатель.

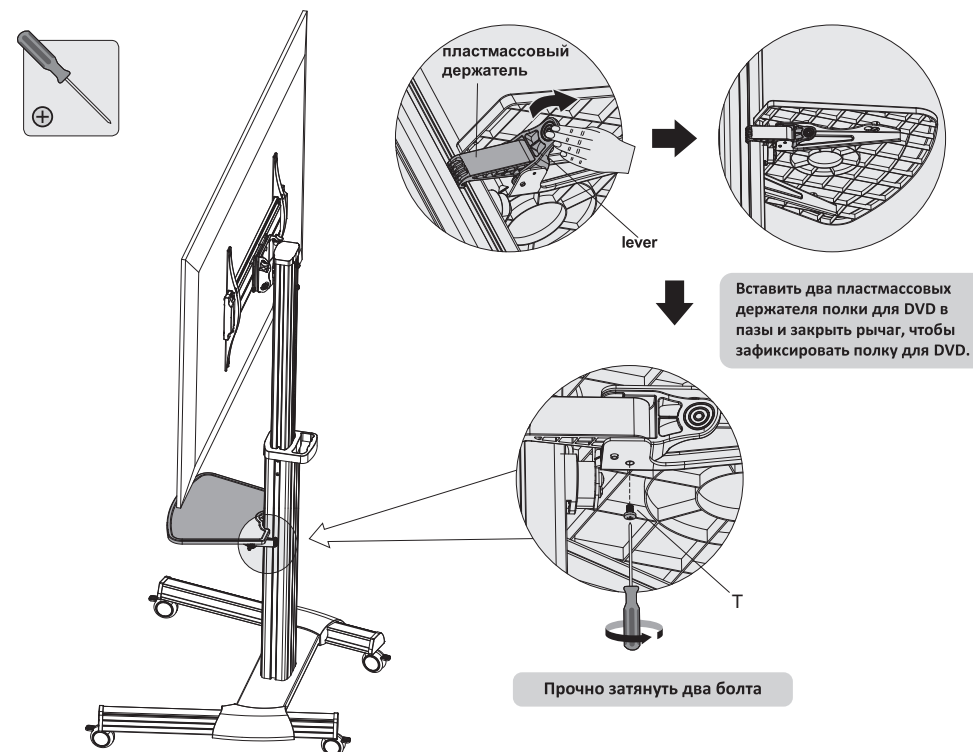


■ Подвесить универсальный держатель на пластину-держатель.

■ Прочно затянуть два предохранительных болта.

ВАЖНО! Прежде чем отпустить дисплей, следует убедиться, что дисплей установлен правильно, все болты крепко закручены.

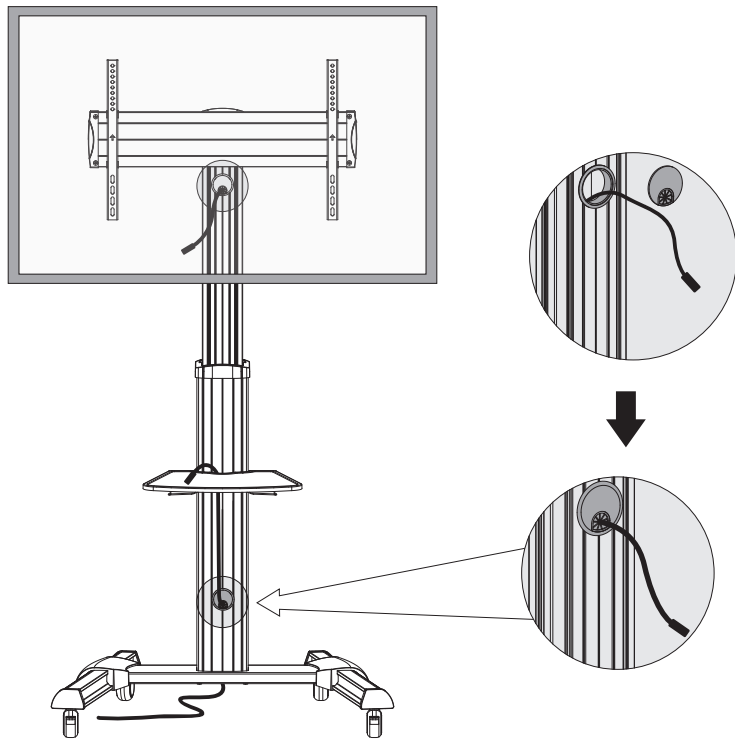
6. Установка полки для DVD



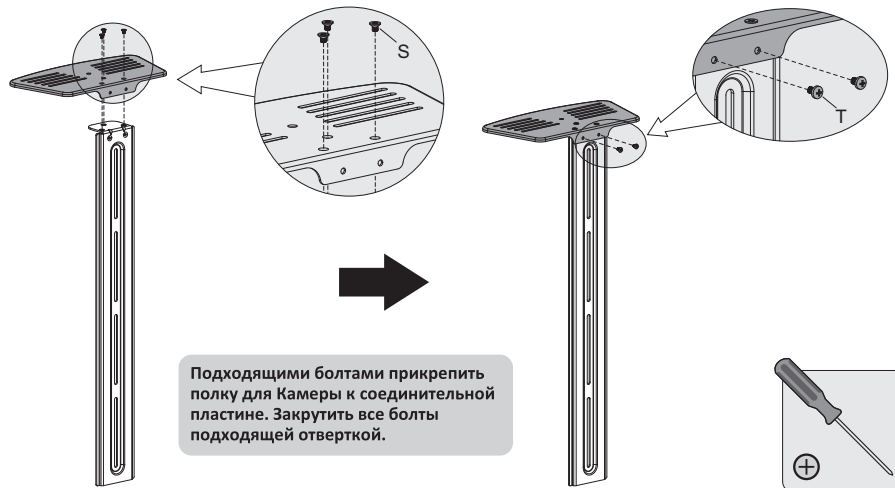
Вставить два пластмассовых держателя полки для DVD в пазы и закрыть рычаг, чтобы зафиксировать полку для DVD.

Прочно затянуть два болта

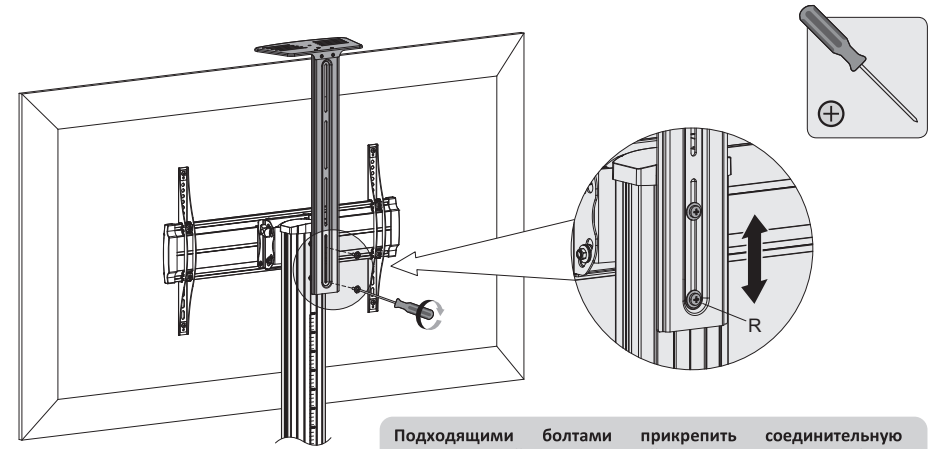
7. Прокладка кабеля



8. Установка полки для Камеры



9. Установка соединительной пластины



10. Расположение дисплея

