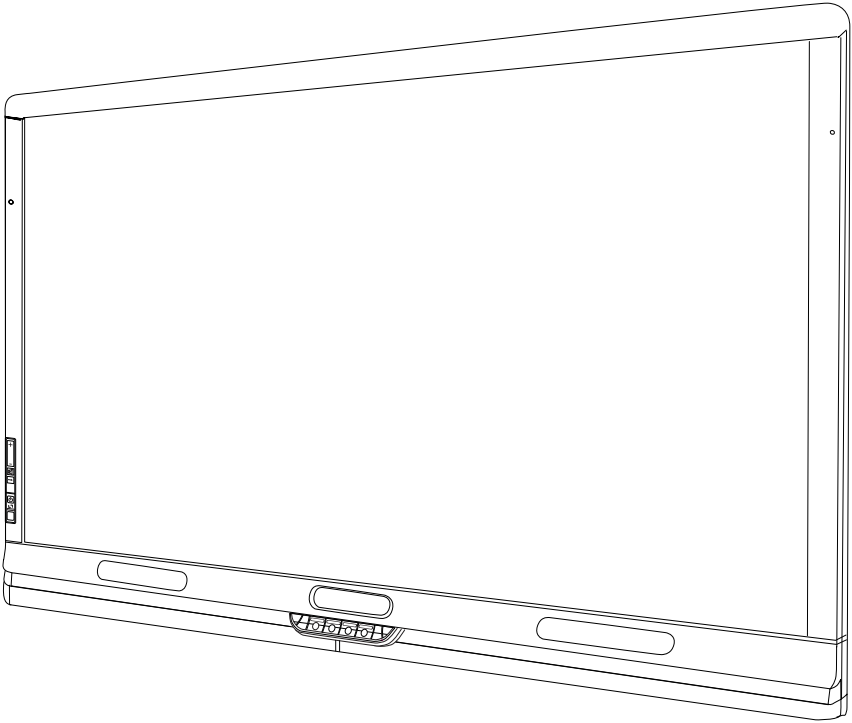


SBID

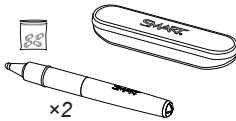
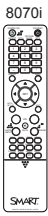
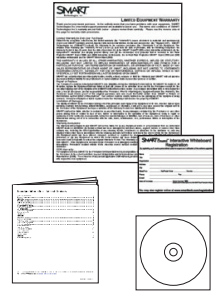
8070i-G4

8084i-G4

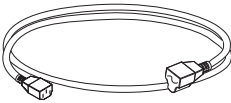
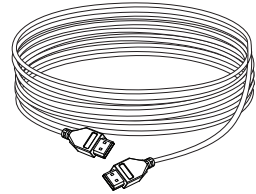
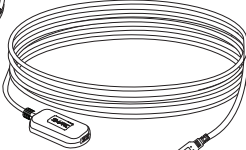
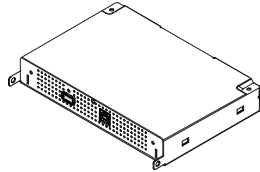




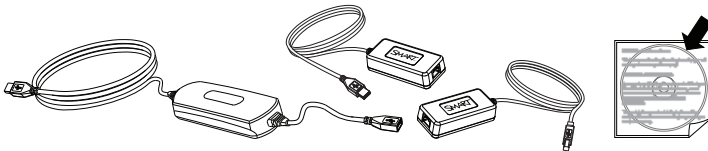
smarttech.com/kb/170433

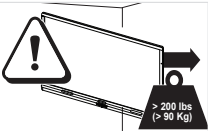
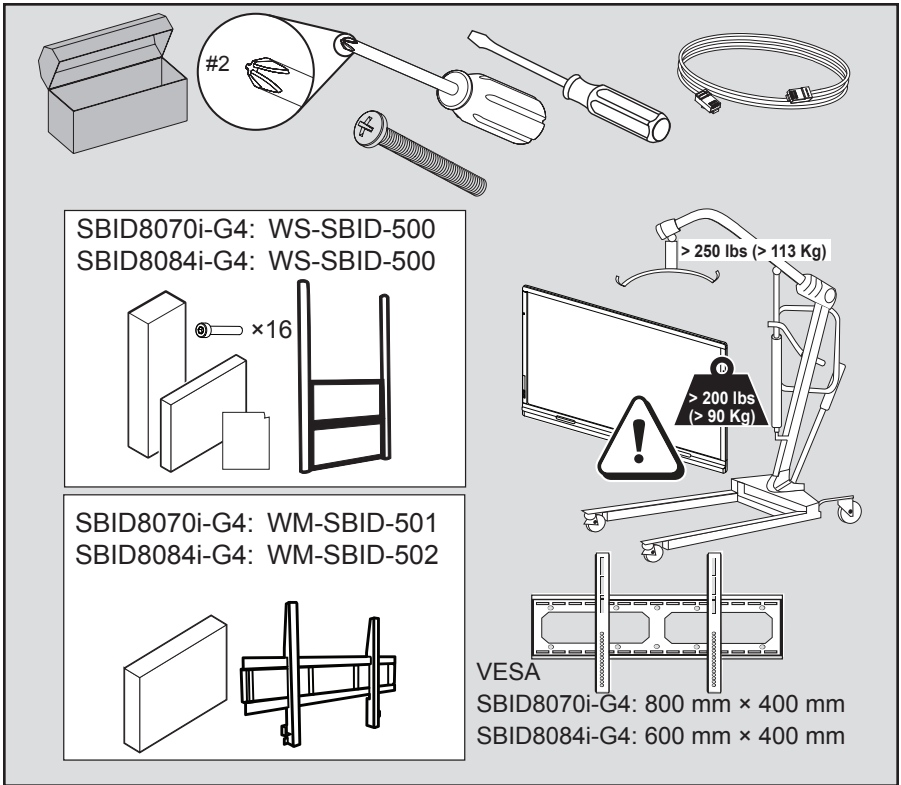


x2



SBID8070i-G4-SMP
SBID8084i-G4-SMP





Do not move or mount the interactive flat panel by connecting rope or wire to its handles. Because the interactive flat panel is heavy, rope, wire or handle failure could lead to personal injury.

To prevent personal injury, do not attempt to mount or carry the interactive flat panel using your own strength. Instead, use a lifting device with the included attachable eyebolts. The eyebolts are not post-installation hardware.

Use only VESA®-approved mounting hardware.

Flyt eller monter ikke den interaktive fladskærm ved at binde reb eller wire til håndtagene. Da den interaktive fladskærm er tung, kan der ske personskade, hvis rebet, wiren eller håndtagene svigter.

Forsøg ikke at montere eller bære den interaktive fladskærm selv, da det kan medføre personskade. Brug i stedet en løfteanordning med de medfølgende øjebolte. Øjeboltene er ikke hardware, der er beregnet til efterinstallation. Brug kun VESA-godkendt monteringshardware.

Bewegen oder montieren Sie das Interactive Flat Panel nicht, indem Sie ein Seil oder einen Draht an dessen Handgriffen befestigen. Da das Interactive Flat Panel schwer ist, kann ein Versagen des Seils oder ein Brechen der Griffen zu Verletzungen führen.

Um Verletzungen zu vermeiden, versuchen Sie nicht, das Interactive Flat Panel mit eigener Körperkraft zu montieren oder zu tragen. Verwenden Sie stattdessen eine Hebevorrichtung mit den beigefügten montierbaren Ringschrauben. Die Ringschrauben sind keine Montageelemente, die nach der Installation montiert werden.

Verwenden Sie ausschließlich von VESA genehmigte Montageelemente.

No mueva ni monte la pantalla plana interactiva utilizando cuerdas o alambre en sus asas. Como la pantalla plana interactiva es pesada, si se rompe o daña la cuerda o el alambre, se podrían producir lesiones personales.

Para evitar lesiones personales, no intente montar ni transportar la pantalla plana interactiva recurriendo a su propia fuerza. En lugar de ello, utilice un dispositivo para alzarla con los tornillos con cabezal de anillo que se incluyen. Estos tornillos no deben permanecer colocados después de la instalación.

Utilice únicamente herramientas de montaje aprobadas por VESA.

No mueva ni monte la pantalla interactiva de panel plano utilizando sogas o alambre en sus manijas. Como la pantalla interactiva de panel plano es pesada, si se rompe o daña la soga o el alambre, se podrían producir lesiones personales.

Para evitar lesiones personales, no intente instalar ni transportar la pantalla interactiva de panel plano recurriendo a su propia fuerza. En lugar de ello, utilice un dispositivo para alzarla con los tornillos de ojo que se incluyen. Estos tornillos no deben permanecer colocados después de la instalación.

Utilice únicamente herrajes de montaje aprobados por VESA.

Älä siirrä tai kiinnitä interaktiivista laajakuvanäyttöä yhdistämällä köyttä tai vaijeria sen kahvoihin. Koska interaktiivinen laajakuvanäyttö on painava, köyden, vaijerin tai kahvan rikkoutuminen saattaa aiheuttaa henkilövahinkoja.

Jotta vältetään henkilövahingot, älä yritä kiinnittää tai kantaa interaktiivista laajakuvanäyttöä yksinäsi. Käytä sen sijaan apuna nostolaitetta, ja mukana tulevia kiinnitettäviä silmukkapultteja. Silmukkapultteja ei toimiteta jälkitoimituksena.

Käytä vain VESA-hyväksytyjä kiinnitysvälineitä.

Ne déplacez pas et ne fixez pas l'écran plat interactif en attachant des cordes ou des câbles à ses poignées. Étant donné le poids de l'écran plat interactif, si une corde, un câble ou une poignée lâche, vous risquez de vous blesser.

Afin d'éviter de vous blesser, n'essayez pas de fixer ou de transporter l'écran plat interactif à l'aide de votre force seule. Utilisez plutôt un appareil de levage avec les anneaux inclus. Ces anneaux ne font pas partie du matériel post-installation.

Utilisez uniquement des équipements de fixation approuvés par VESA.

Non spostare o montare lo schermo piatto interattivo agganciando una corda o un cavo alle maniglie. Poiché lo schermo piatto interattivo è pesante, la rottura della corda, del cavo o della maniglia potrebbe provocare lesioni personali.

Per evitare lesioni personali, non tentare di montare o trasportare lo schermo piatto interattivo facendo affidamento sulla propria forza. Utilizzare invece un apparecchio di sollevamento con le viti ad anello fissabili fornite. Le viti ad anello devono essere rimosse dopo l'installazione.

Utilizzare solo componenti di montaggio con approvazione VESA.

インタラクティブフラットパネルの移動または取付けの際には、ロープまたはワイヤをハンドルに結び付けしないでください。インタラクティブフラットパネルは重量があるため、ロープ、ワイヤーまたはハンドルが破損して傷害事故につながる可能性があります。

傷害事故を防ぐため、インタラクティブフラットパネルの取付けまたは移動は、一人行わないでください。付属の取付可能なアイボルトでつり上げ装置を使用してください。アイボルトは、後から取付けることはできません。

必ず、VESA認定の取付具を使用してください。

대화형 디스플레이의 손잡이에 로프나 와이어를 연결하여 이동하거나 설치하지 마십시오. 대화형 디스플레이가 무겁기 때문에 로프, 와이어 또는 손잡이가 손상되어 부상을 당할 수 있습니다.

부상을 막으려면 강제로 대화형 평판을 설치하거나 이동하려고 하지 마십시오. 대신, 포함된 부착 가능 아이볼트와 함께 리프팅 장치를 사용하십시오. 아이볼트는 설치 후 사용 가능한 하드웨어가 아닙니다.

VESA 공인 마운트 하드웨어만 사용하십시오.

Bevestig geen touw of draad aan de handvatten om het interactieve flatpanel te verplaatsen of bevestigen. Omdat het interactieve flatpanel zwaar is, kunt u door het breken van het touw of draad letsel oplopen.

Verplaats of bevestig het interactieve flatpanel niet op eigen kracht om fysiek letsel te voorkomen. Gebruik in plaats daarvan een hefstoel in combinatie met de meegeleverde compatibele oogschroeven. De oogschroeven zijn geen apparatuur voor na de installatie.

Gebruik alleen VESA-goedgekeurde apparatuur.

Du må ikke flytte eller montere det interaktive flatpanelet ved å feste et tau eller en vaier i håndtakene. Fordi det interaktive flatpanelet er tungt, kan svikt i tauet, vaieren eller håndtaket føre til personskafer.

Før å unngå personskafer, må du ikke prøve å montere eller bære det interaktive flatpanelet ved hjelp av egen styrke. Bruk i stedet en løfteenhet med de vedlagte festbare øyeboltene. Øyeboltene skal ikke bli værende etter installasjonen.

Bruk kun VESA-godkjent monteringsutstyr.

Não mova nem monte o monitor de tela plana conectando corda ou fio às suas alças. Como o monitor de tela plana é pesado, uma falha na corda, no fio ou na alça pode causar ferimentos pessoais.

Para evitar ferimentos pessoais, não tente montar nem carregar o monitor de tela plana usando sua própria força. Use, preferencialmente, um dispositivo de içamento com os parafusos com olhais de fixação incluídos. Os parafusos com olhais não são como um hardware que pode ser instalado posteriormente.

Use somente hardware de montagem aprovado pela VESA.

Не перемещайте и не устанавливайте интерактивный дисплей с помощью каната или провода, продетого в его ручки. Несоблюдение этих инструкций может привести к травмам и повреждению оборудования, поскольку интерактивный дисплей очень тяжелый.

Во избежание травм не пытайтесь устанавливать интерактивный дисплей своими силами. Используйте подъемный механизм и прилагаемые рым-болты для фиксации устройства на этом механизме. После монтажа рым-болты необходимо убрать.

Используйте одобренное компанией VESA оборудование для монтажа.

Flytta eller montera inte den interaktiva platta skärmen genom att fästa ett rep eller ståltråd i dess handtag. Eftersom den interaktiva platta skärmen är tung, kan repet, ståltråden och handtaget lossna och leda till personskada.

För att förebygga personskada, försök inte att montera eller bära den interaktiva platta skärmen av egen kraft. Använd istället en lyftenhet med de medföljande fästbara ögonbultarna. Ögonbultar är inte en förinstallerad hårdvara.

Använd endast VESA-godkänd monteringshårdvara.

请勿通过连接绳索或电线到把手上来移动或安装交互式平板显示器。因为交互式平板显示器很重，绳索、电线或把手松脱可能导致人身伤害。

为防止人身伤害，请勿尝试用您自己的力气来安装或搬动交互式平板显示器。而要与随附的有眼螺栓一起使用起吊装置。有眼螺栓不是安装后才使用的五金构件。

请只使用 VESA 认可的安装五金构件。

لا تتم بتحريك الشاشة المسطحة التفاعلية أو تركيبها عن طريق توصيل حبل أو سلك بمقابضها. نظراً لثقل الشاشة المسطحة التفاعلية قد يتسبب تلف الحبل أو السلك أو المقيض في حدوث إصابة شخصية.

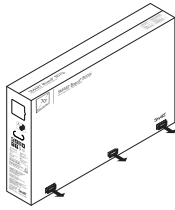
لتجنب الإصابة الشخصية، لا تحاول تركيب الشاشة المسطحة التفاعلية أو حملها باستخدام قوتك الجسدية. وبدلاً من ذلك، استخدم جهاز رفع مع الم ذات العروة القابلة للتركيب المرفقة. المسامير ذات العروة غير مخصصة لمرحلة ما بعد التركيب.

استخدم جهاز تركيب معتمد من VESA فقط.

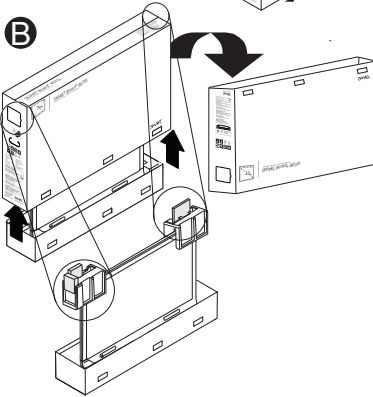
SBID8070i-G4



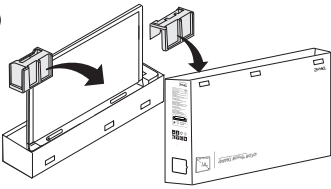
A



B



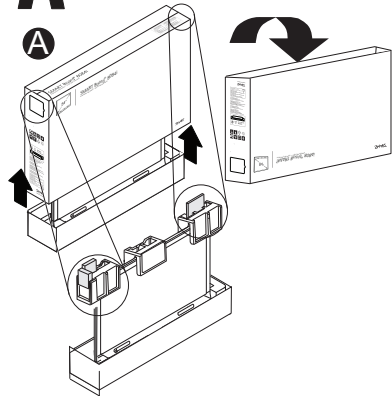
C



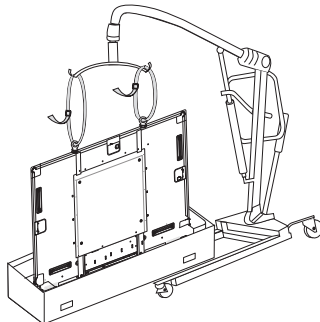
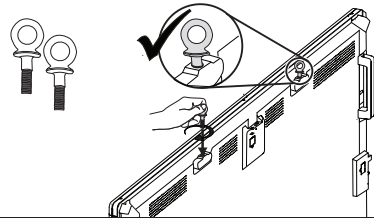
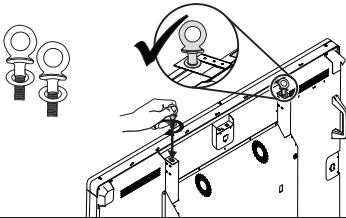
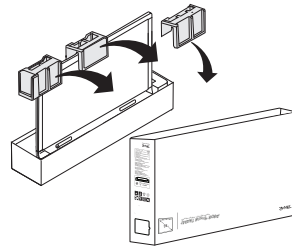
SBID8084i-G4



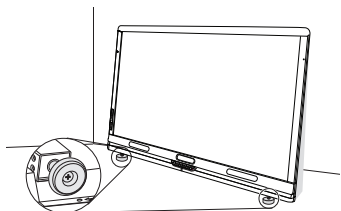
A



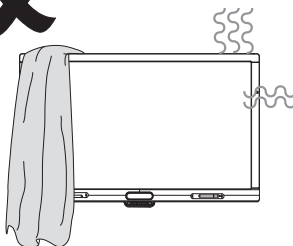
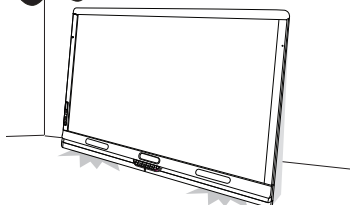
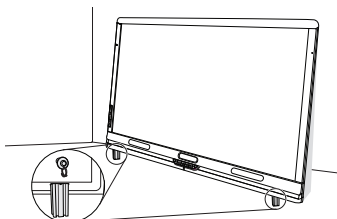
B



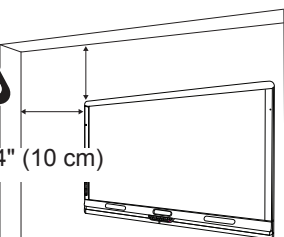
SBID8070i-G4



SBID8084i-G4



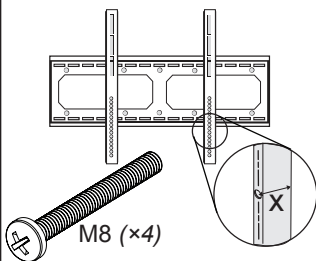
> 4" (10 cm)



VESA

SBID8070i-G4: 800 mm × 400 mm

SBID8084i-G4: 600 mm × 400 mm

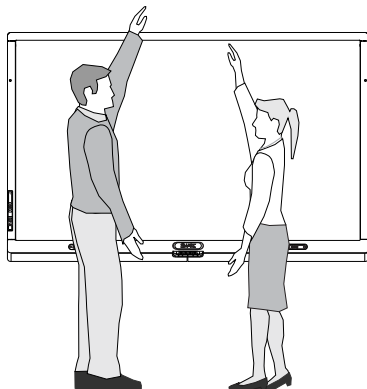
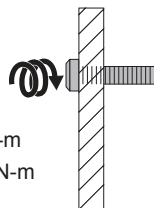


SBID8070i-G4 / SBID8084i-G4:
23 mm + x mm < **M8** < 29 mm + x mm



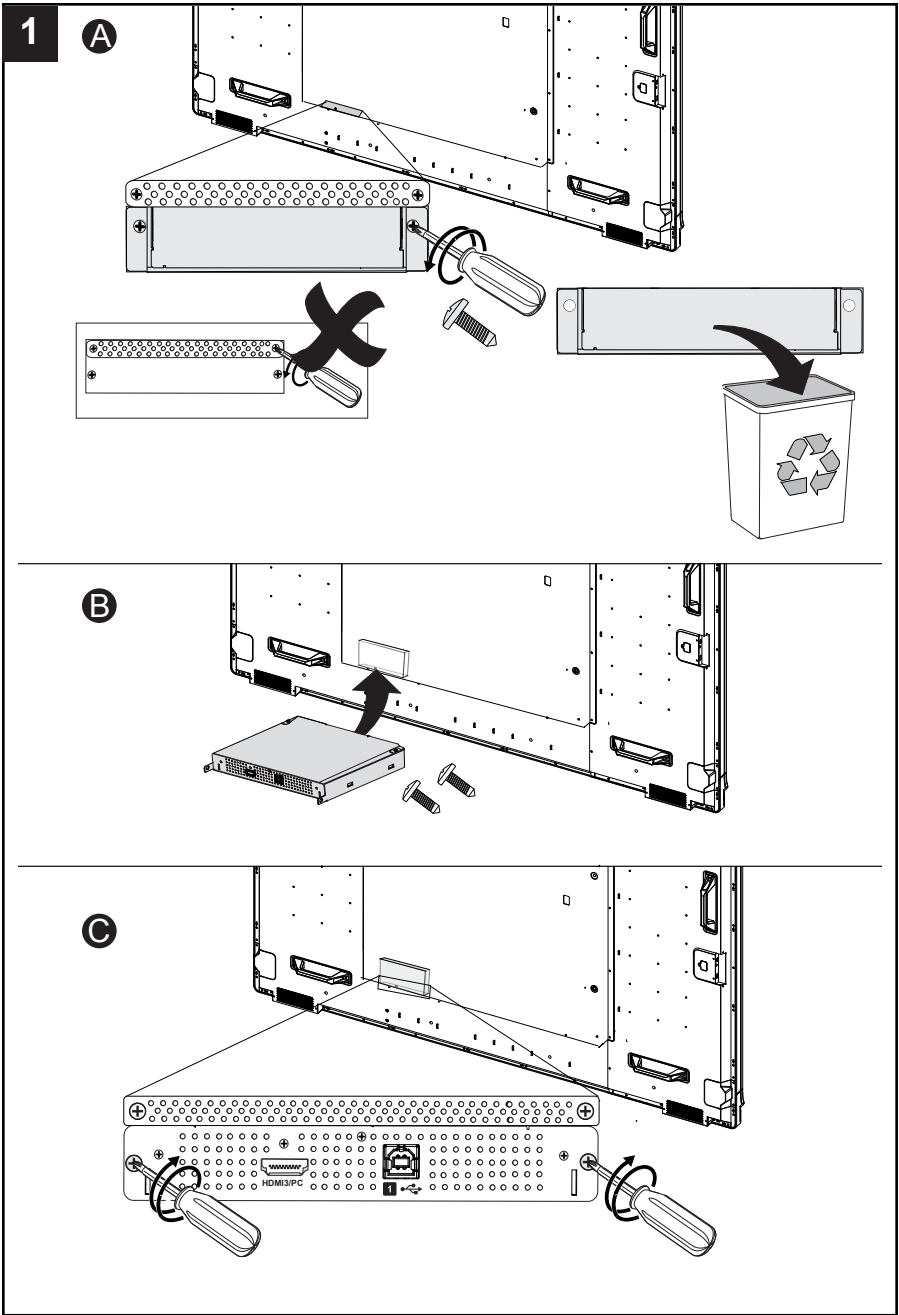
τ

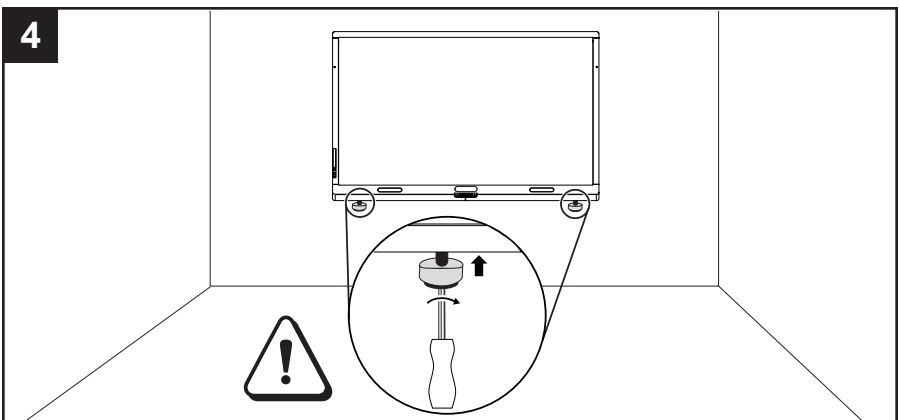
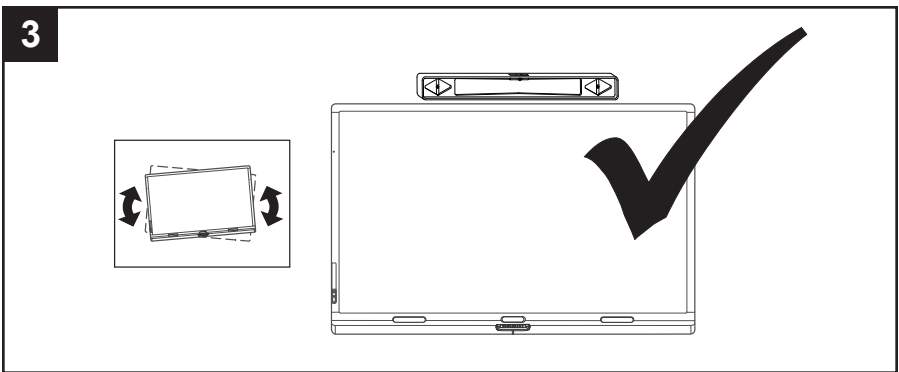
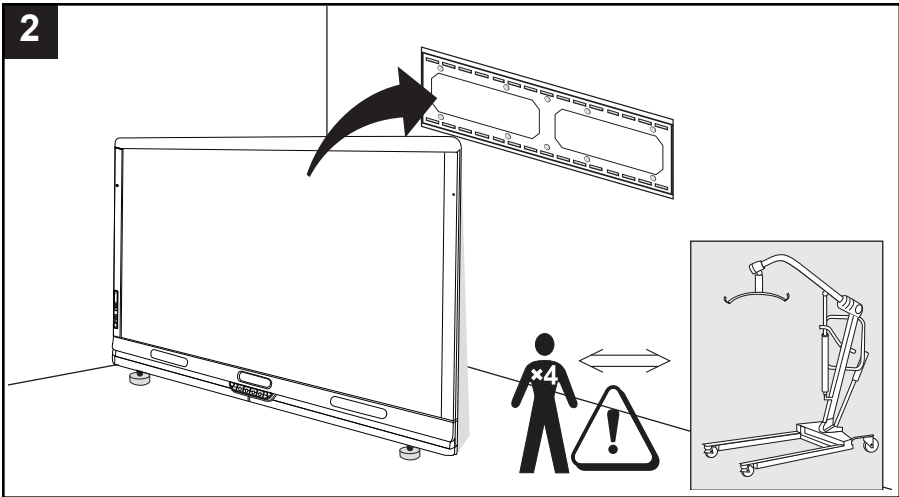
SBID8070i-G4: 11 – 14 N-m
SBID8084i-G4: 0.5 – 0.8 N-m

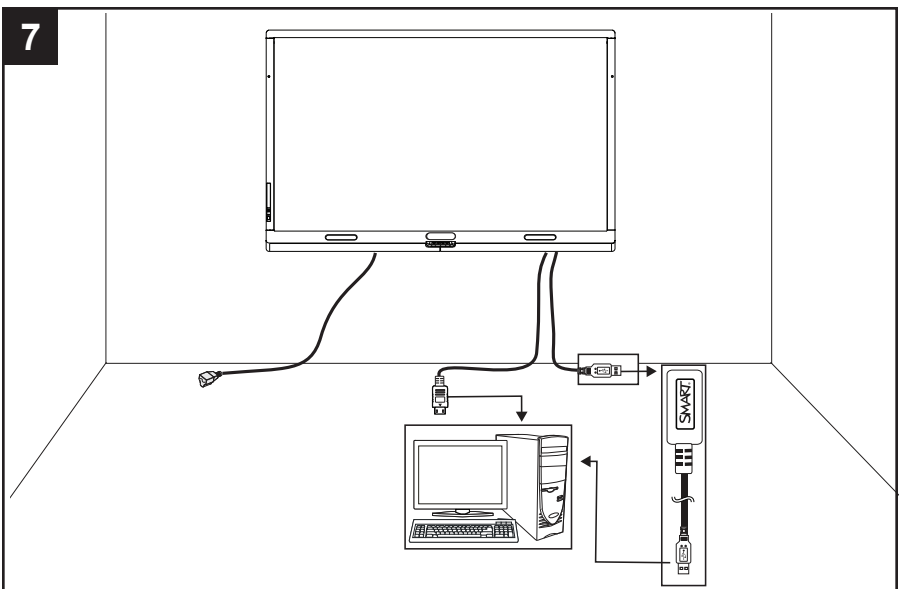
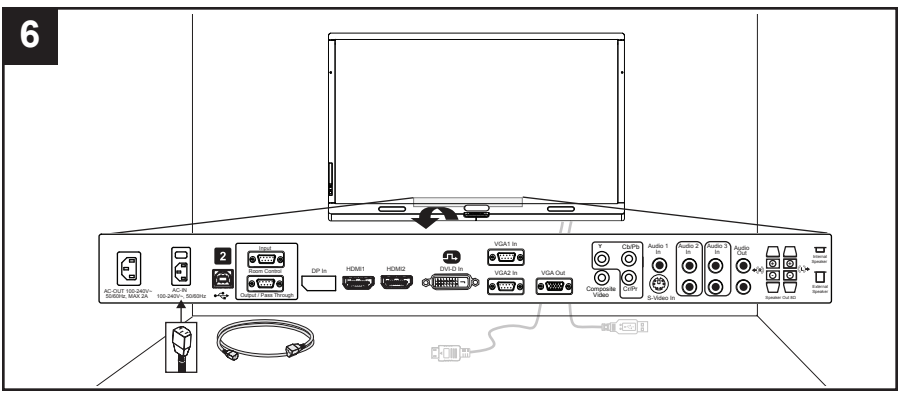
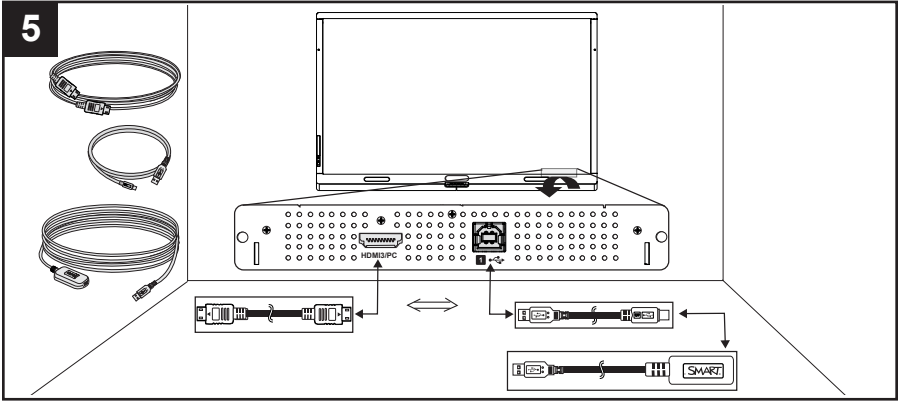


SBID8070i - G4

1



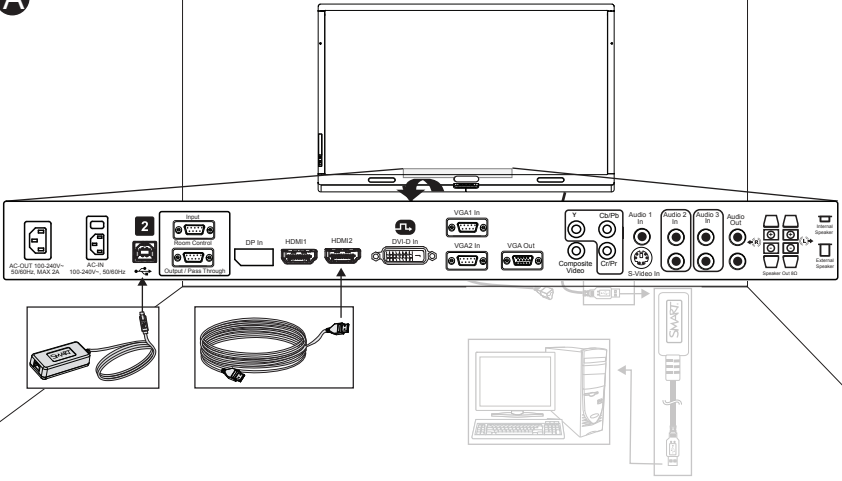




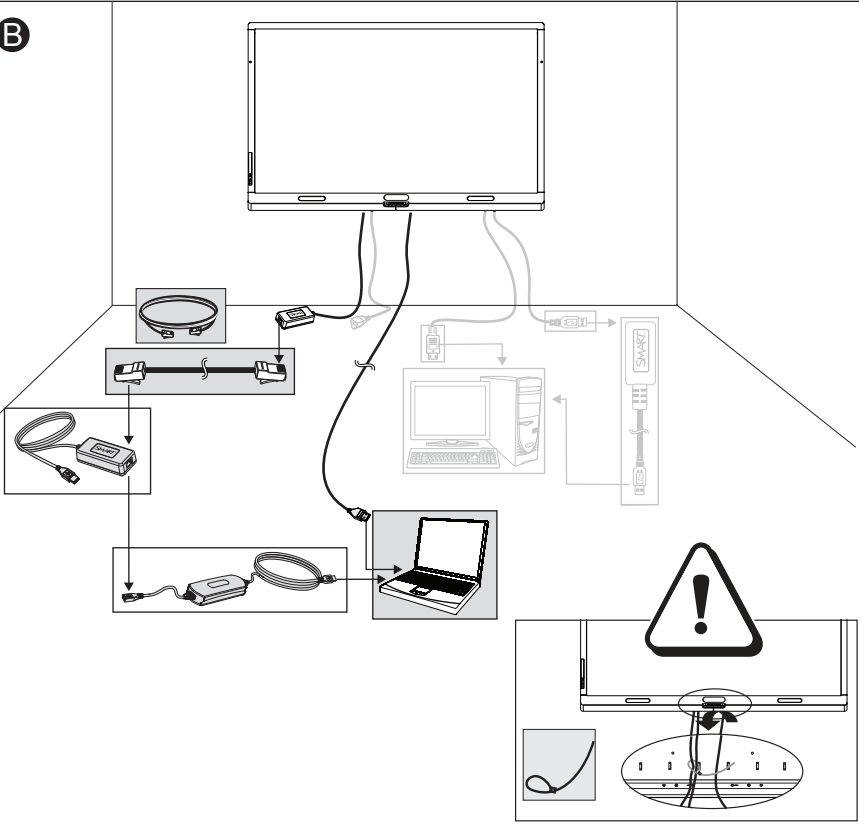
8

SBID8070i-G4-SMP

A



B



9

SBID8070i-G4-SMP



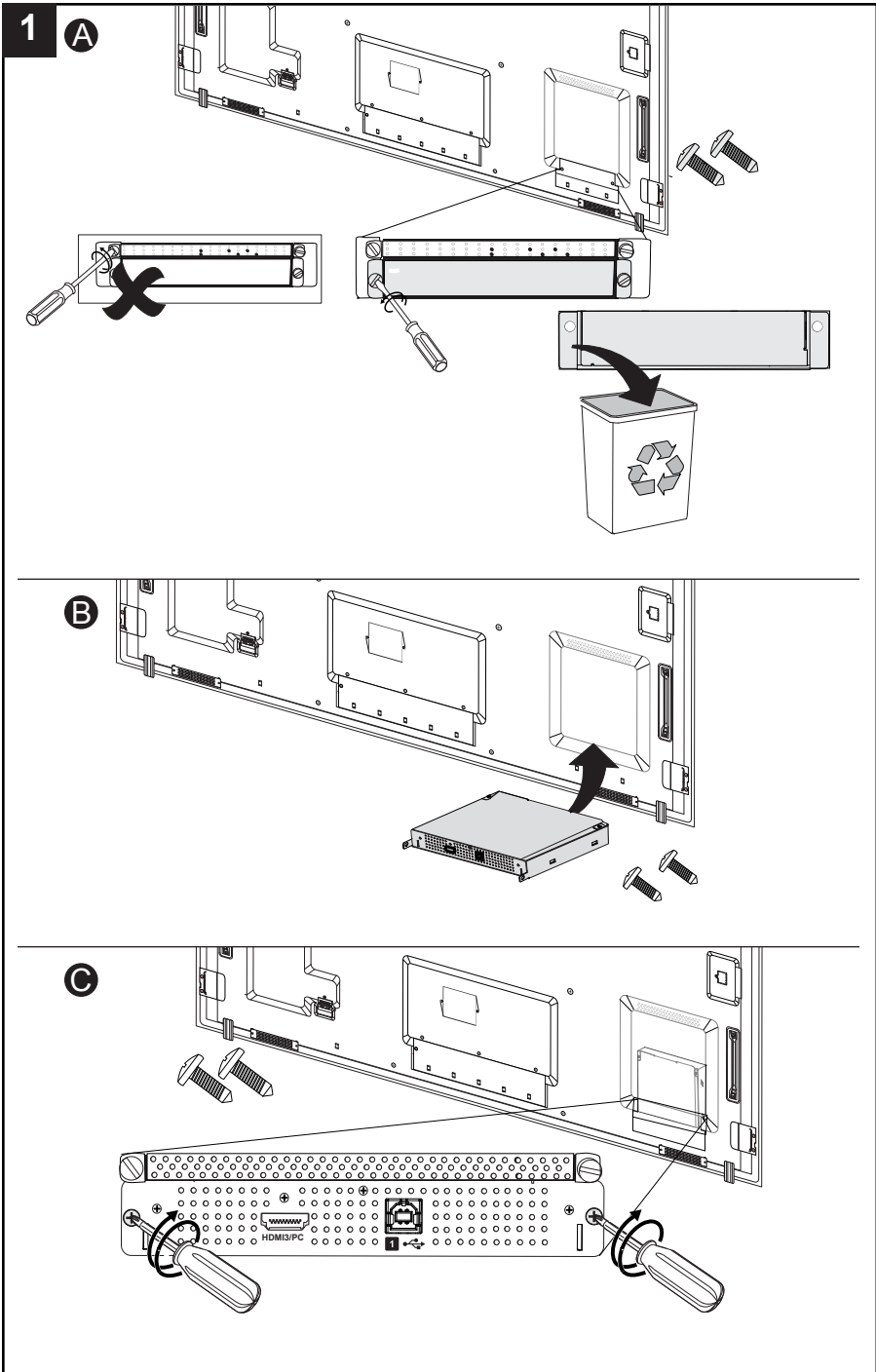
10

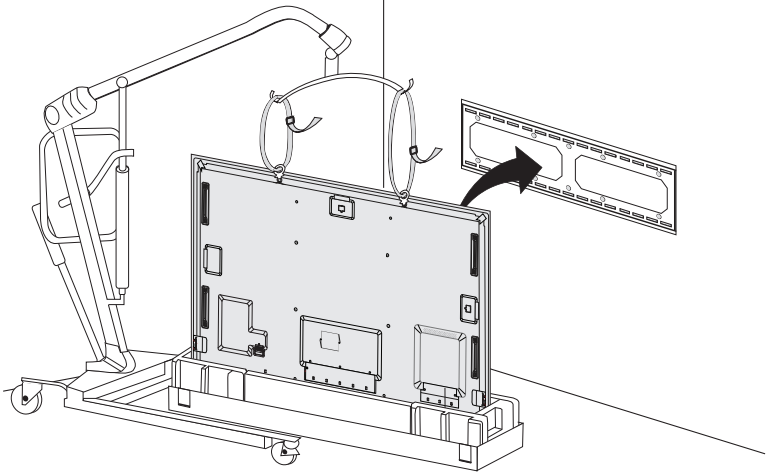
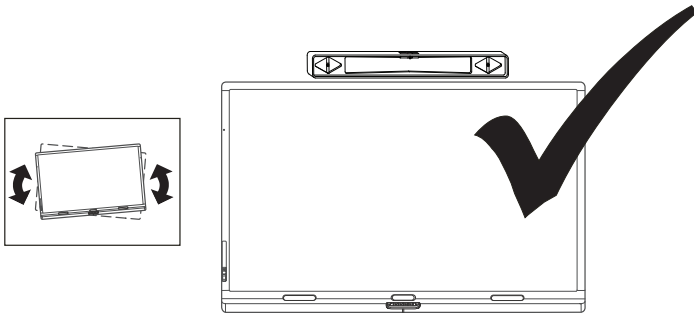
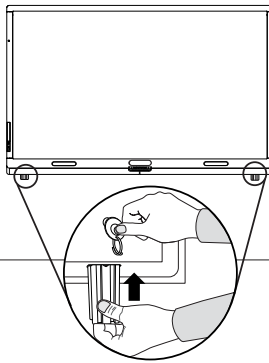


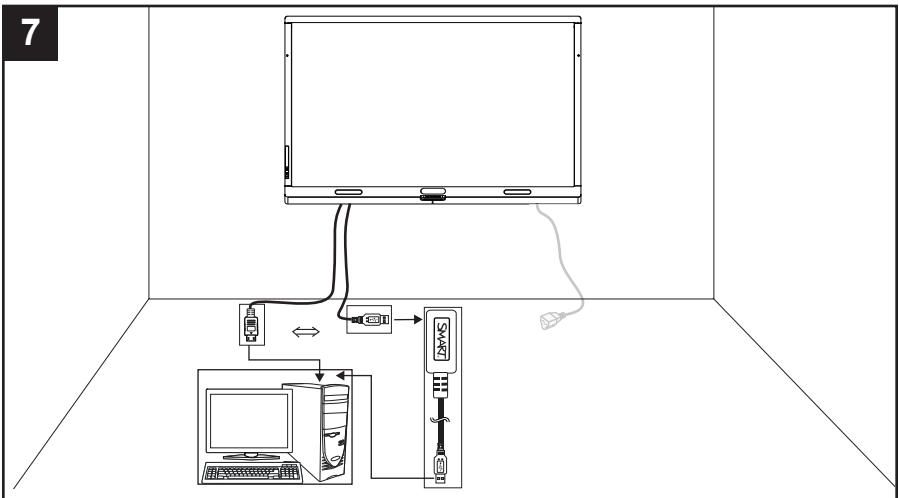
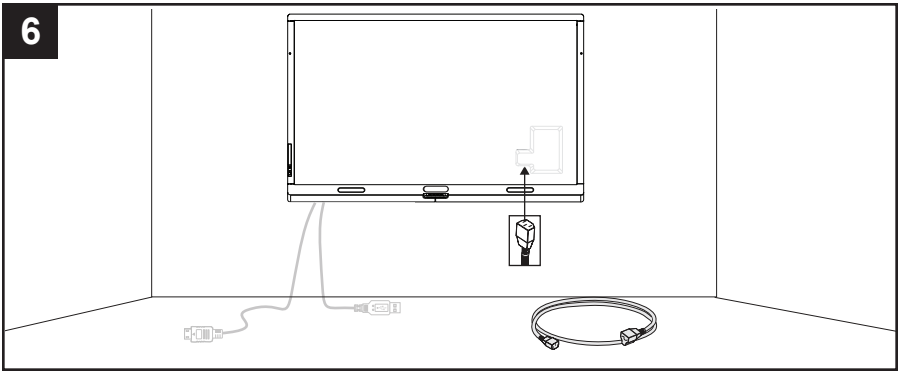
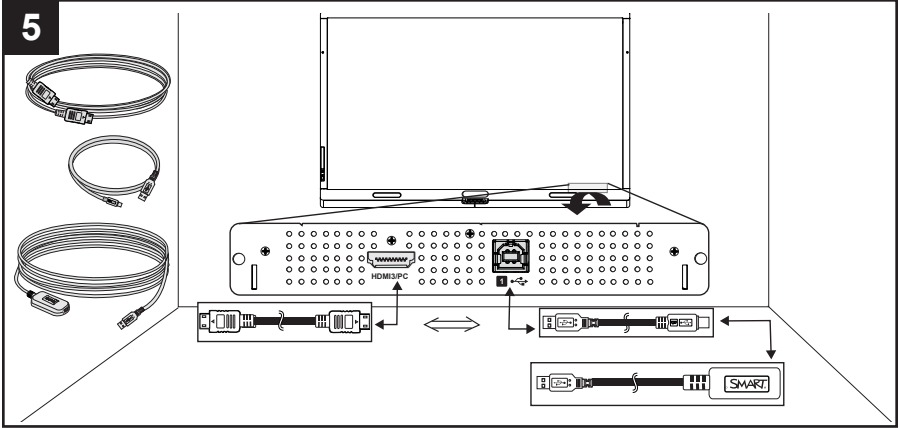
SBID8070i-G4:
smarttech.com/kb/170446

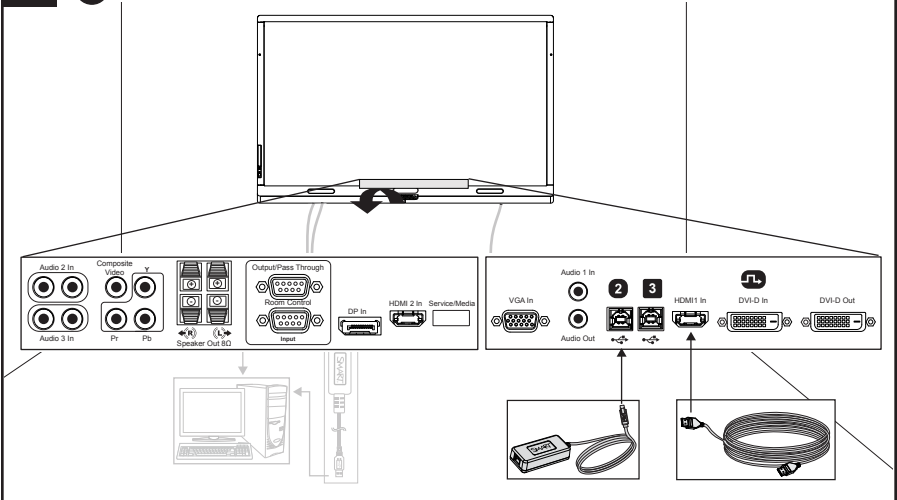
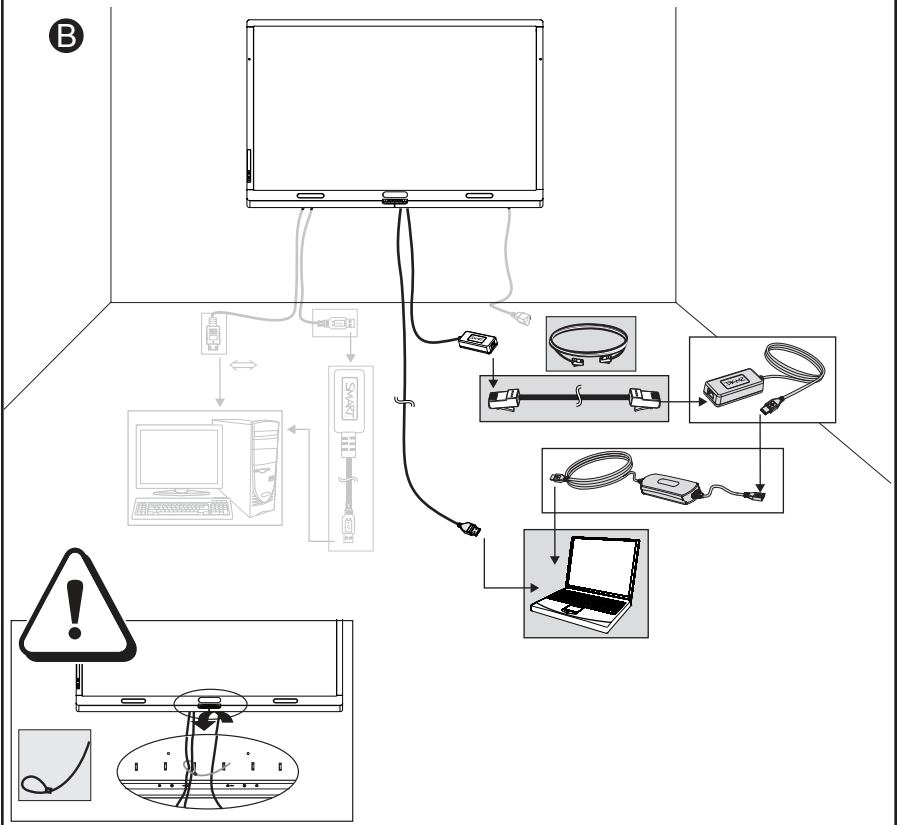
SBID8084i-G4

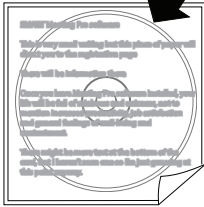
2



2**3****4**



8**A****SBID8084i-G4-SMP****B**

9**SBID8084i-G4-SMP****10**

SBID8084i-G4:
smarttech.com/kb/170446

Hardware environmental compliance

SMART Technologies supports global efforts to ensure that electronic equipment is manufactured, sold and disposed of in a safe and environmentally friendly manner.



Waste Electrical and Electronic Equipment and Battery regulations (WEEE and Battery Directives)

Electrical and electronic equipment and batteries contain substances that can be harmful to the environment and to human health. The crossed-out wheeled bin symbol indicates that products should be disposed of in the appropriate recycling stream and not as regular waste.



Batteries

The remote contains an AAA battery. Recycle or dispose of batteries properly.

Perchlorate material

Contains perchlorate material. Special handling may apply. See dtsc.ca.gov/hazardouswaste/perchlorate.

See smarttech.com/compliance for more information.



smarttech.com/support
smarttech.com/contactsupport

SMART[®]

1018534 Rev 05

© 2014 SMART Technologies ULC. All rights reserved. SMART Board, smarttech, the SMART logo and all SMART taglines are trademarks or registered trademarks of SMART Technologies ULC in the U.S. and/or other countries. All third-party products and company names may be trademarks of their respective owners. Contents are subject to change without notice. This product and/or use thereof covered by one or more of the following U.S. patents; smarttech.com/ patents. Other patents pending. 04/2014.

smarttech.com/kb/170513