

Savant® Smart Series WiSA Surround Speakers [SPK-SUR3WSx-xx] Quick Reference Guide





Box Contents

- (2) WiSA Surround Speaker (SPK-SUR3WSx-xx)
 - (1) Speaker (093-3166x-xx)
 - (1) Standard Grille (093-3173x-xx)
- (2) Power Cord (064-0519x-xx)
- (1) Quick Reference Guide (009-1883-xx, this document)

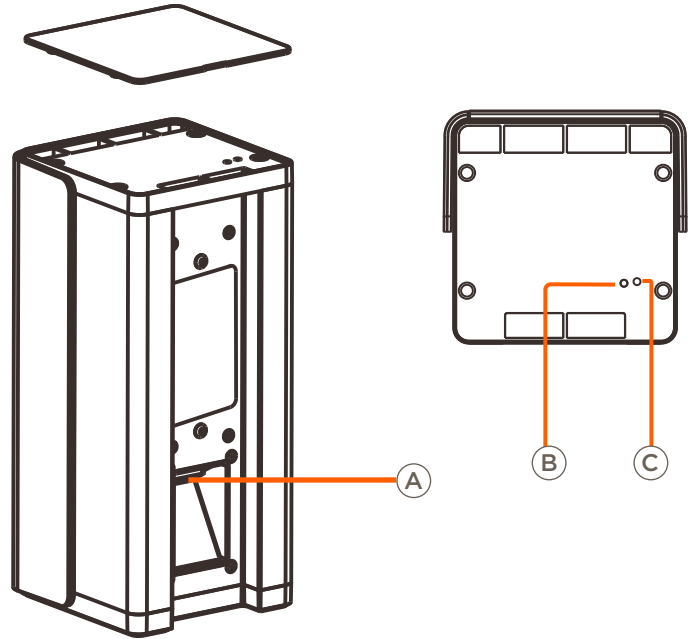
Optional Accessories (Sold Separately)

- (1) Speaker Stand Pair (SPK-SUR3STANDx-xx)

Specifications

Environmental				
Temperature	32° to 104° F (0° to 40° C)			
Humidity	10% to 90% Relative Humidity (non-condensing)			
Dimensions and Weight with Grille				
Height	10.29 in (26.14 cm)			
Width	4.84 in (12.29 cm)			
Depth	4.68 in (11.89 cm)			
Weight	5 lb (2.26 kg)			
Power				
Input Power	120/240V AC (50/60 Hz) 1.0A			
Standby Power Consumption	1.5 W			
Max Operating Parameters				
Sensitivity	87 dB			
Frequency Response	80hz- 40kHz +/- 0.5 dB, speaker output			
Streaming Quality	Up to 24 bit / 96kHz high-resolution audio			
Regulatory				
FCC Part 15B	C Tick	UL	CE	
Safety and Emissions				
RoHS	Compliant			
Minimum Support Requirements				
Software Release	da Vinci 9.2			

Rear and Top Panel



(A)	AC Power Input	120/240V AC Power input
(B)	Status LED	<p>Off: Resetting, or is powered up and is booting the embedded firmware.</p> <p>Green Fast Blinking: Ready for pairing.</p> <p>Green Slow Blinking: Audio is being streamed.</p> <p>Green: Connected to WiSA Soundbar.</p> <p>Amber: Audio is muted.</p> <p>Amber Slow Blinking: In Standby mode, or is resetting.</p> <p>Amber Fast Blinking: Reconnecting to WiSA device.</p>
(C)	Reset Button	<p>Hold this button for 10 seconds to cause the speaker to disconnect and forget any WiSA device it is connected to.</p> <p>Note: When the Speaker is unbound, it will be automatically placed in Associate mode (pairing mode).</p>

Associate Mode

Once the WiSA Speaker is initially powered on, the unit will be in Associate Mode (pairing mode). This mode is indicated by a Green, fast blinking LED. Pairing any WiSA transmitting device can be accomplished through the Savant Pro App. For more information on how to pair the Smart Audio WiSA Speaker with a WiSA transmitting device, review the [WiSA Setup Guide \(009-1903-xx\)](#).



<http://dealers.savantav.com/portal/redirector.php?id=1284>

FCC Regulations

This device complies with part 15 of the FCC Rules. Operation is subject to the following two conditions:

1. This device may not cause harmful interference, and
 2. This device must accept any interference received, including interference that may cause undesired operation.
- This equipment has been tested and found to comply with the requirements for CLASS B digital devices, pursuant to Part 15 of FCC Rules. These requirements are designed to provide reasonable protection against harmful interference when the equipment is operated in a residential installation. This equipment generates, uses and can radiate radio frequency energy, and if not installed and used in accordance with the instructions, may cause harmful interference to radio communications. If this equipment does cause harmful interference to radio or television reception (which can be confirmed by turning the equipment off and on), the user is encouraged to attempt to correct the interference using one or more of the following measures:
- Reorient or relocate the receiving antenna.
 - Increase the separation between the equipment and the receiver.
 - Ensure that the power sources for this equipment and the receiver are connected to different circuits.
 - Consult the dealer or an experienced radio/TV technician for help.

FCC Caution

Any changes or modifications not expressly approved by the party responsible for compliance could void the user's authority to operate this equipment. This transmitter must not be co-located or operating in conjunction with any other antenna or transmitter.

Radiation Exposure Statement

This equipment complies with FCC radiation exposure limits set forth for an uncontrolled environment. This equipment should be installed and operated with a minimum distance of 20cm between the radiator & your body.

IC Statement

This device complies with Industry Canada license-exempt RSS standard(s). Operation is subject to the following two conditions:

1. This device may not cause interference, and
2. This device must accept any interference, including interference that may cause undesired operation of the device.
 - This Class B digital apparatus complies with Canadian ICES-003.
 - This device and its antenna(s) must not be co-located or operating in conjunction with any other antenna or transmitter, except tested built-in radios. The Country Code Selection feature is disabled for products marketed in the US/Canada.

Déclaration IC

Le présent appareil est conforme aux CNR d'Industrie Canada applicables aux appareils radio exempts de licence. L'exploitation est autorisée aux deux conditions suivantes:

1. L'appareil ne doit pas produire de brouillage, et
2. Cet appareil accepter toute interférence, y compris les interférences pouvant provoquer un fonctionnement indésirable d'appareil.
 - Cet appareil numérique de la classe B est conforme à la norme NMB-003 du Canada.
 - Cet appareil et son antenne ne doivent pas être situés ou fonctionner en conjonction avec une autre antenne ou un autre émetteur, exception faites des radios intégrées qui ont été testées. La fonction de sélection de l'indicatif du pays est désactivée pour les produits commercialisés aux États-Unis et au Canada.

Déclaration d'exposition aux radiations

Cet équipement est conforme aux limites d'exposition aux radiations de la FCC définies pour un environnement non contrôlé. Cet équipement doit être installé et utilisé avec une distance minimale de 20 cm entre le radiateur et votre corps.

Important Safety Information - Read First

Before installing, configuring, or operating any equipment, Savant recommends that each dealer, integrator, installer, etc. access and read and understand all relevant technical documentation. Savant technical documentation can be located by visiting Savant.com. Vendor documentation is supplied with the equipment.

Safety Statements

1. Do not use this apparatus near water.
2. Clean only with dry cloth.
3. Do not block any ventilation openings. Install in accordance with the manufacturer's instructions.
4. Do not install near any heat sources such as radiators, heat registers, stoves, or other apparatus (including amplifiers) that produce heat.
5. Do not defeat the safety purpose of any polarized or grounding-type plug. A polarized plug has two blades with one wider than the other. A grounding type plug has two blades and a third grounding prong. The wide blade or the third prong is provided for your safety. If any provided plug does not fit into your outlet, consult an electrician for replacement of the obsolete outlet.
6. Protect any power cord from being walked on or pinched; particularly at plugs, convenience receptacles, and the point where they exit from the apparatus.
7. Use only attachments/accessories specified by the manufacturer, following all relevant safety precautions for any such attachments/accessories.
8. Disconnect any outlet powered apparatus from its power source during lightning storms or when unused for long periods of time.
9. Refer all servicing to qualified service personnel. Servicing is required when the apparatus has been damaged in any way, such as a damaged power supply cord or plug, liquid being spilled or objects having fallen into the apparatus, the apparatus being exposed to rain or moisture, apparatus having been dropped, or other failure to operate normally.
10. To completely disconnect equipment from AC mains power, disconnect the power supply cord plug from the AC receptacle.
11. For applicable equipment, use the included power cord with the grounding prong intact to insure proper grounding of the device.
12. For any hardwired or fixed in-wall apparatus, carefully follow all wiring diagrams and instructions. All electrical wiring and servicing should be performed by a properly licensed electrician.

Informations importantes sur la sécurité - Lire d'abord

Avant d'installer, de configurer et d'utiliser des équipements Savant et d'autres équipements fournisseurs, Savant recommande à chaque revendeur, intégrateur, installateur, etc. d'accéder et de lire toute la documentation technique requise. La documentation technique de Savant peut être localisée en visitant Savant.com. La documentation du fournisseur est fournie avec l'équipement.

Déclarations de sécurité

1. Ne pas utiliser cet appareil près de l'eau.
2. Nettoyer uniquement avec un chiffon sec.
3. Ne bloquez aucune bouche d'aération. Installez conformément aux instructions du fabricant.
4. Ne pas installer à proximité de sources de chaleur telles que des radiateurs, des registres de chaleur, des poêles ou d'autres appareils (y compris les amplificateurs) qui produisent de la chaleur.
5. Ne pas vaincre l'objectif de sécurité de la fiche polarisée ou de mise à la terre. Une fiche polarisée a deux lames avec une lame plus large que l'autre. Une fiche de type à terre possède deux lames et une troisième broche de mise à la terre. La lame large ou la troisième broche est fournie pour votre sécurité. Si la fiche fournie ne rentre pas dans votre prise, consultez un électricien pour le remplacement de la prise obsolète.
6. Protégez le cordon d'alimentation d'être piétiné ou pincé en particulier sur les bouchons, les récipients de commodité, et le point où ils sortent de l'appareil.
7. N'utilisez que des pièces jointes ou accessoires spécifiées par le fabricant, en suivant toutes les précautions de sécurité appropriées pour tout accessoire ou accessoires.
8. Débranchez tout équipement de la source d'alimentation pendant les orages ou quand il est inutilisé pendant de longues périodes de temps.
9. Confiez toute réparation à un personnel qualifié. Un entretien est nécessaire lorsque l'appareil a été endommagé de quelque manière que ce soit, tel qu'un cordon d'alimentation ou une fiche endommagé, un liquide renversé ou des objets tombés dans l'appareil, exposé à la pluie ou à l'humidité, ne fonctionnant pas normalement, ou a été chuté.
10. Pour déconnecter complètement cet équipement du secteur, débranchez la fiche du cordon d'alimentation de la prise secteur.
11. Pour les équipements applicables, utilisez le cordon d'alimentation fourni avec la broche de mise à la terre intacte pour assurer la mise à la terre correcte de l'appareil.
12. Pour tout appareil câblé ou fixe dans le mur, suivez attentivement tous les schémas de câblage et les instructions. Tout le câblage électrique et l'entretien doivent être effectués par un électricien dûment agréé.