

# **M&K Sound IW серия**

**ВСТРАИВАЕМЫЕ АРХИТЕКТУРНЫЕ  
АКУСТИЧЕСКИЕ СИСТЕМЫ**

 **M&KSOUND®**

# M&K Sound встраиваемые акустические системы

Встраиваемые акустические системы состоят из ряда моделей без коробов и в собственном объеме, предлагая гибкость выбора в соответствии с требованиями и условиями установки. Все акустические системы данной серии полностью отвечают требованиям и философии M&K Sound, сложившимся в течении нескольких десятилетий.

В отличие от других производителей, M&K Sound использует в своих моделях точно такие же динамики и кроссоверы, как и в знаменитых профессиональных и корпусных мониторах, обеспечивая постоянство характеристик во всей зоне прослушивания. Это применимо как для стерео решений, так и для систем ДК и даже в случае установки в потолке.

Динамики M&K Sound представляют собой кульминацию многолетних исследований и инноваций.

## Тембральная согласованность

Целью создания новых моделей M&K Sound является полное соответствие всем акустическим характеристикам при уменьшении внутреннего объема до 20-30%, от размера корпусных АС. Мы не идем на компромиссы в области нейтральности и реализма воспроизведения, и это является визитной карточкой M&K Sound. Такой подход позволяет создавать решения, полностью акустически согласованные с акустическими системами любой серии.

# M&K Sound в собственных закрытых корпусах

Материалы, сборка и объем корпуса - все элементы учитываются при проектировании каждой акустической системы в соответствии с требованиями и точного соответствия конечным характеристикам.

Короба для встраиваемых АС изготавливаются из 18 мм МДФ панелей с покрытием из полиуретана для использования в помещениях с повышенной влажностью. Закрытый корпус также обеспечивает защиту от пыли, насекомых и пр. Демпфирующие материалы на задней панели предотвращают вибрации при непосредственном контакте со стеной. Все элементы крепежа установлены на коробе, включая металлические фиксаторы для прокладки кабеля в специальном канале. Позолоченные терминалы с указанием полярности делают процесс подключения простым и безопасным.

## Скрытая установка в необходимом месте

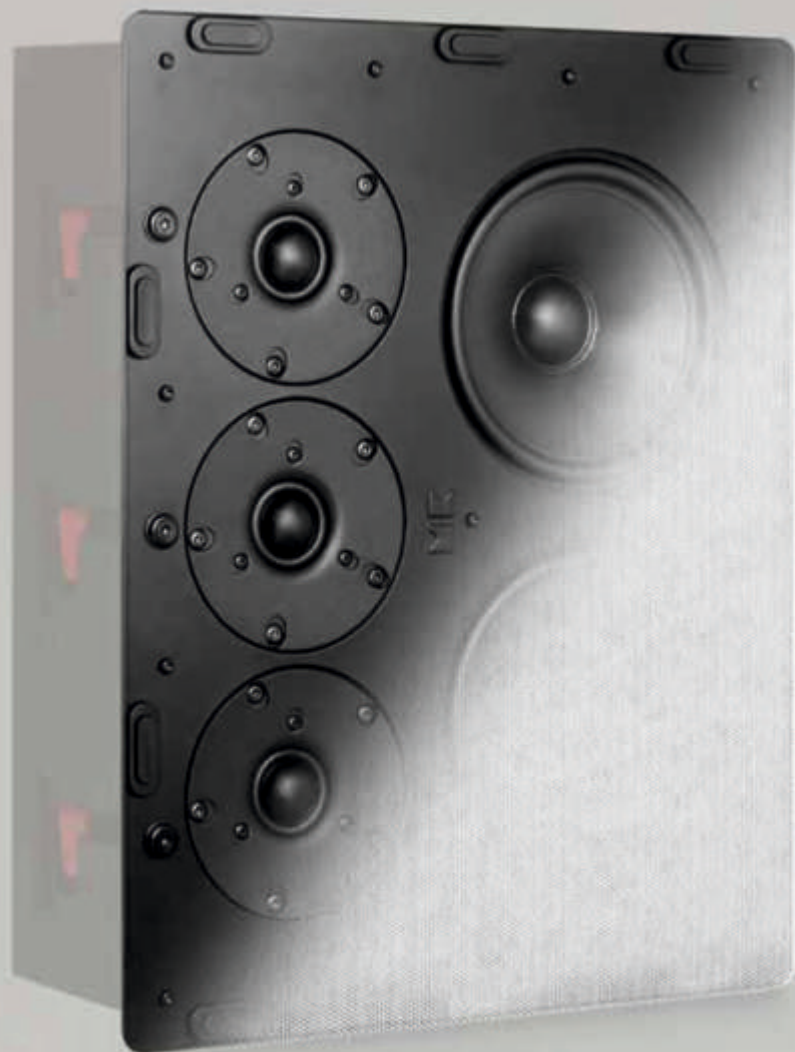
Современные форматы многоканального звука, такие как Dolby Atmos, DTS X и Auro 3D, устанавливают новые требования к характеристикам АС для скрытой установки в конфигурациях систем от 9 до 11 каналов и более.

Чтобы добиться полноценного звучания из конструкции небольшой глубины и в закрытом объеме, M&K Sound решил использовать в своих моделях АС абсолютно идентичные драйверы, которые используются в корпусных моделях, но при глубокой модернизации схемотехники кроссовера, для компенсации особенностей работы в коробах меньших объемов. Кроме этого, при разработке данных моделей учитывалась простота установки, легкость в обслуживании и безопасность.

Просто сделайте разметку на основе специального шаблона, подготовьте отверстие, прикрепите кабель, вставьте и затяните специальные винты. Установите гриль. И теперь приготовьтесь к невероятному!

**Каждая встраиваемая акустическая система M&K Sound разработана для универсального использования как для установки в стенах, так и на потолке.**

**Все модели полностью отвечают требованиям текущих форматов Dolby Atmos, DTS X и Auro, а также многоканальным форматам будущего.**



Встраиваемая AC M&K Sound IW300

## Выбор профессионалов

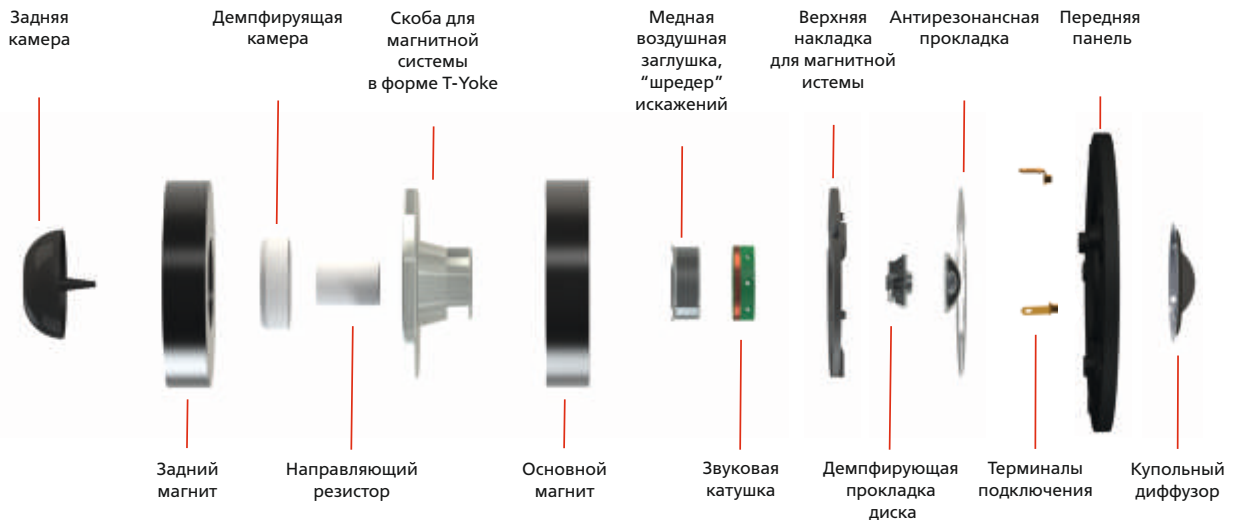
Большое количество известных музыкантов, певцов, продюсеров и режиссеров создающих свои шедевры, уже выбрали M&K Sound.

И каждый день, полностью отдавая себя творчеству, они доверяют своим акустическим системам. Их выбор в пользу M&K Sound позволяет делать работу эффективной и качественной, и не важно, что они создают: саундтрек для фильма или записывают звуковую дорожку

## Ведущие студии мира выбрали M&K Sound



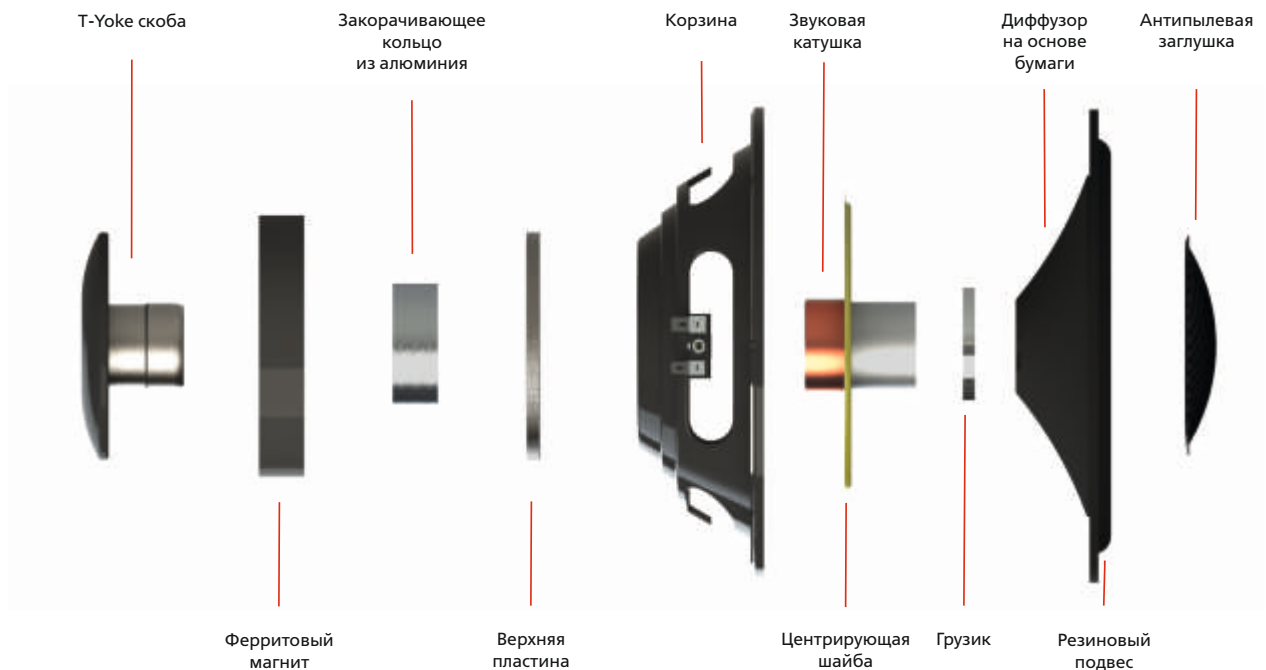
## ВЧ динамик M&K специальной конструкции



Практически не выступающий за габариты, металлический гриль снижает отражения, а специально разработанные ВЧ динамики MK Sound задают стандарт в скорости подачи и точности воспроизведения высоких частот.

Аэродинамический поток контролируется специальной системой демпфирования, которая обеспечивают работу твитеров в широкой полосе частот для идеальной интеграции со средними и низкими частотами.

## НЧ динамик M&K IW28S



MK Sound продукты отвечают самым строгим стандартам и сами устанавливают планку требований к каждому элементу или составной

части устройства для обеспечения максимальной точности, мощности и естественности звучания. Именно за это профессионалы и настоящие энтузиасты любят и выбирают M&K Sound.

## НЧ динамик M&K специальной конструкции



Более четырех десятилетий бы-ло потрачено M&K Sound на разработку этого сабвуфера "невидимки", построенного на базе двух динамиков 8" (200 мм). За основу были взяты сабвуферы V серии и адаптированы для использования в узком корпусе и монтаже в стену, без ущерба своим возможностям в области качества и глубины воспроизведения баса.

Специально подобранные, ультра быстрые сдвоенные



драйверы используют специальные закорачивающие кольца для минимальных искажений в звуковых катушках при больших перемещениях. Ультразвещные диффузоры на основе прессованной бумаги с высокими внутренними демпфирующими свойствами, обеспечивают высокую стабильность и минимальные резонансы.

Драйверы установлены в непосредственном контакте с передней и задней частью корпуса для обеспечения максимальной механической стабильности и для снижения резонансов диффузора, которые могут возникать при работе в коробках небольшого объема.



## Усилитель мощности для сабвуфера VA500

Специально подобранный мощный усилитель D класса отличается высокой эффективностью и низким потреблением энергии. Это дальнейшее развитие усилителей, которые используются в сабвуферах V серии. Класс D усиления предоставляет значительные энергетические ресурсы для обеспечения постоянной и стабильной мощности 1W285.

Специальная схема расширения динамического диапазона постоянно контролирует сигнал, предотвращая перегрузку динамика и обеспечивая полный динамический диапазон при воспроизведении всех цифровых форматов многоканального звука. Входы "стерео" и линейные разъемы предоставляют гибкие возможности коммутации и расширения. Для обеспечения абсолютного согласования и интеграции с основными

колонками, VA500 имеет возможность регулировки усиления, включающую фиксированное положение для оптимального уровня, возможность изменения фазы (от 0 до 180 градусов), регулировку частоты среза кроссовера (60 гц- 200 гц) и трехпозиционный регулятор для подстройки с учетом особенностей помещения. Усилитель поставляется в стандартных размерах, но в комплекте есть опционные адаптеры для его монтажа в специальную стойку 19 дюймов, а также ножки для его отдельной установки.



## Встраиваемая в стену акустическая система IW300

В модели IW300 использованы аналогичные динамики и кроссоверы, как и в эталонной корпусной Miller & Kreisel S300. Уникальная конструкция позволяет профессионалам прослушивать звуковые дорожки в течение большого количества времени без намека на усталость. Это идеальный выбор для любителей музыки и фанатов многоканальных решений, которые выбирают лучшее из доступного сегодня на рынке встраиваемой акустики.



## Встраиваемая в стену акустическая система IW950



В модели IW950 использованы динамики и технологии от классической серии корпусных колонок серии M&K Sound 950. Надежная конструкция, удобство установки и высочайшая технологичность, как и во всех акустических системах M&K Sound, гарантирует полную равномерность звучания во всей зоне прослушивания, вне зависимости от того, где они установлены: в стене или на потолке.



## Встраиваемая в стену акустическая система IW150



Данная акустическая система является полным аналогом самой известной модели M&K Sound S150, которая используется в качестве мониторов контроля записи в огромном количестве ведущих студий звукозаписи и в большинстве домашних инсталляций. Разве можно найти что-то лучшее, чем те колонки, при помощи которых были записаны ваши любимые музыкальные произведения и фильмы ?



## Встраиваемая в стену акустическая система IW95



Это абсолютная копия профессионального студийного монитора M&K Sound. Универсальная акустическая система IW95 установлена на жесткой стальной раме с мощными установочными кронштейнами. Она гарантирует абсолютную скрытность инсталляции для организации трехмерного звукового поля с голографической прорисовкой мельчайших деталей.



## Встраиваемая в стену акустическая система IW85



Полноценное звучание, не уступающее возможностям корпусных акустических систем в относительно компактной конструкции. Громкоговоритель отлично интегрируется в стены или потолок. Возможности IW85 допускают их применение как в двухканальных, так и многоканальных звуковых системах. Они прекрасно могут сочетаться с любыми моделями M&K Sound, вне зависимости от того, как они установлены: в стене или на потолке.





## Встраиваемая в стену акустическая система IW5



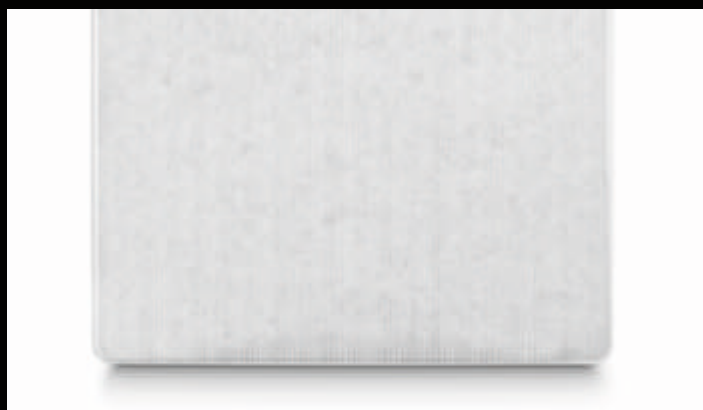
Абсолютно никаких отличий от корпусных моделей серии М. Вы услышите тот же богатый и детальный звук. IW5 комплектуется круглым защитным грилем, что является оптимальным решением особенно при их установке в потолок. Ультракомпактная конструкция полностью растворяется в интерьере, предлагая стабильно высокое качество звука в широкой зоне прослушивания.



## Немного об особенностях

### Металлические грили.

Грили всех акустических систем M&K Sound, изготовлены из металла и имеют низкий профиль. Они выглядят элегантно и практически незаметны в пространстве помещения. Грили могут быть покрашены в любой цвет, в соответствии с вашими пожеланиями или особенностями дизайна помещения. Для исключения возможных вибраций, все грили встраиваемых акустических систем M&K Sound имеют магнитный крепеж на резиновых подложках. Мощные магниты на основе неодима гарантируют абсолютную силу прижима и безопасность даже при установке на потолке.



### Рама на основе закаленной стали.

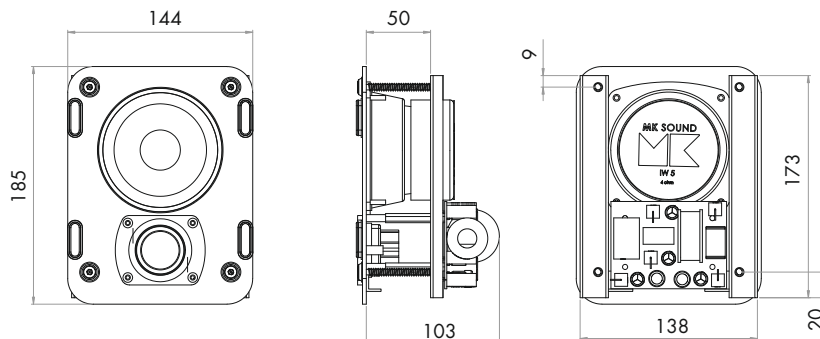
Оригинальные динамические головки M&K установлены на жесткой стальной фронтальной плите, исключая скрежет и паразитные призвуки при работе системы. Порошковое покрытие защищает конструкцию от коррозии на весь срок эксплуатации. Модели IW950, IW150, IW300 и IW285 имеют дополнительный краевой дефлектор для повышения стабильности их работы в условиях с неблагоприятной окружающей обстановкой.



# Технические характеристики

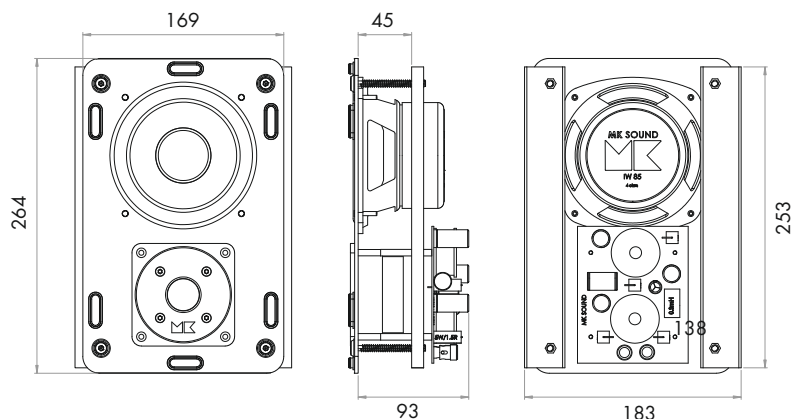
## IW5 встраиваемая АС

Сопrotивление .....4 ома  
 Рекомендуемая мощность усилителя .....25-125 Ватт  
 СЧ/НЧ динамик .....4" текстурная бумага  
 с полимерным покрытием  
 ВЧ динамик .....1" Мягкий шелковый купол  
 Диапазон частот .....100 гц - 20 кГц, +/- 3 дБ  
 Чувствительность .....84 дБ, 2.83 вольта/1 м  
 Размеры гриля, круглый(Ø) .....224 мм  
 Размер панели, диагональ .....220 мм  
 Размеры панели (ВхШ) .....185 x 144 мм  
 Размер отверстия (ВхШ) .....164 x 124 мм  
 Глубина монтажа .....103 мм  
 Вес .....2.4 кг



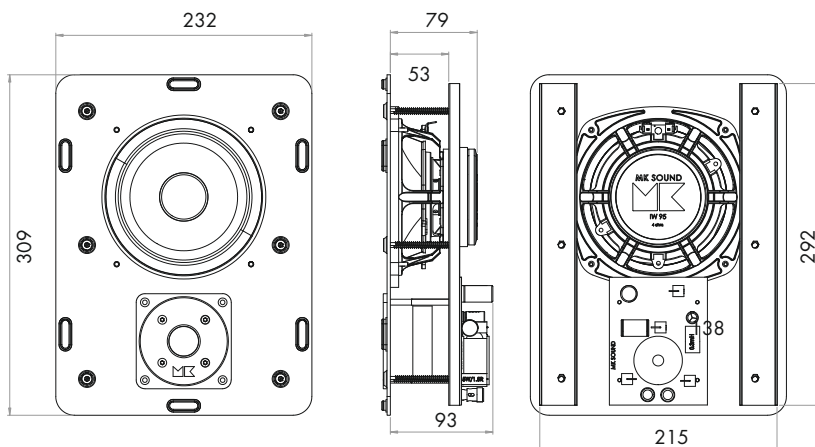
## Встраиваемая акустическая система IW85

Сопrotивление .....4 ома  
 Рекомендуемая мощность усилителя .....25-200 Ватт  
 СЧ/НЧ динамик .....5.25" полипропилен  
 ВЧ динамик .....1" Мягкий шелковый купол  
 Диапазон частот .....85 гц - 20 кГц, +/- 3 дБ  
 Чувствительность .....88 дБ, 2.83 вольта/1 м  
 Размеры гриля .....270 x 175 мм  
 Размеры панели (ВхШ) .....264 x 169 мм  
 Размер отверстия .....239 x 152 мм  
 Глубина монтажа .....93 мм  
 Вес .....4.1 кг



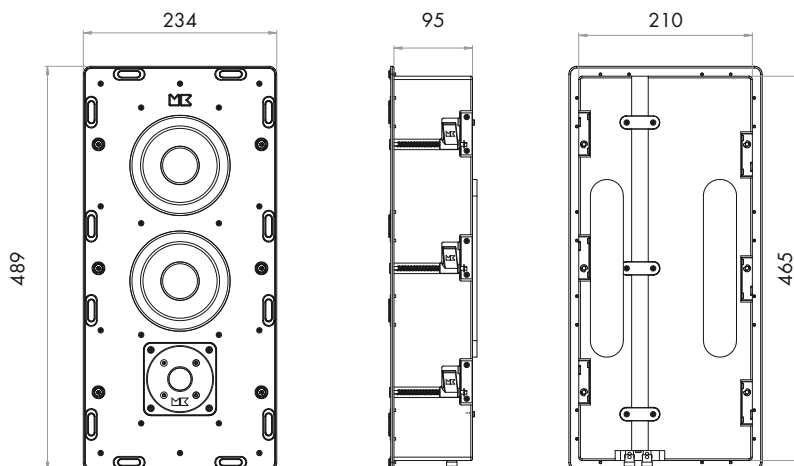
## Встраиваемая акустическая система IW95

Сопrotивление .....4 ома  
 Рекомендуемая мощность усилителя .....25-300 Ватт  
 СЧ/НЧ динамик .....6.5" полипропилен  
 ВЧ динамик .....1" Мягкий шелковый купол  
 Диапазон частот .....80 гц - 20 кГц, +/- 3 дБ  
 Чувствительность .....91 дБ, 2.83 вольта/1 м  
 Размеры гриля .....315 x 237 мм  
 Размеры панели (ВхШ) .....309 x 232 мм  
 Размер отверстия .....273 x 189 мм  
 Глубина монтажа .....93 мм  
 Вес .....4.6 кг



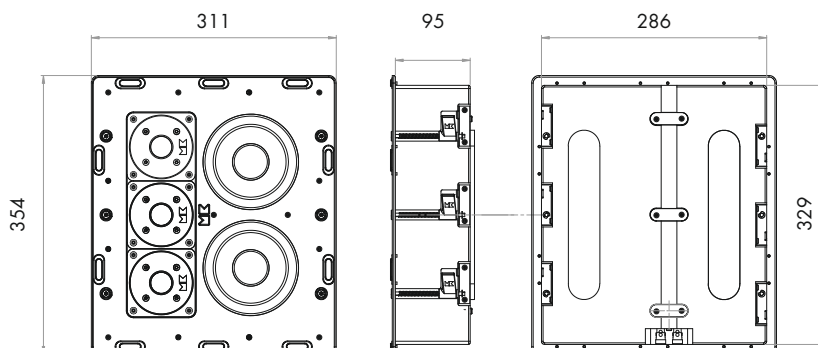
## Встраиваемая акустическая система IW950

Сопrotивление .....4 ома  
 Рекомендуемая мощность усилителя .....25-400 Ватт  
 СЧ/НЧ динамик .....2 x 5.25" полипропилен  
 ВЧ динамик .....1" Мягкий шелковый купол  
 Диапазон частот .....80 гц - 20 кГц, +/- 3 дБ  
 Чувствительность .....90 дБ, 2.83 вольта/1 м  
 Размеры гриля (ВxШ) .....496 x 240 мм  
 Размеры панели (ВxШ) .....489 x 234 мм  
 Размер отверстия (ВxШ) .....467 x 212 мм  
 Глубина монтажа .....95 мм  
 Вес .....8 кг



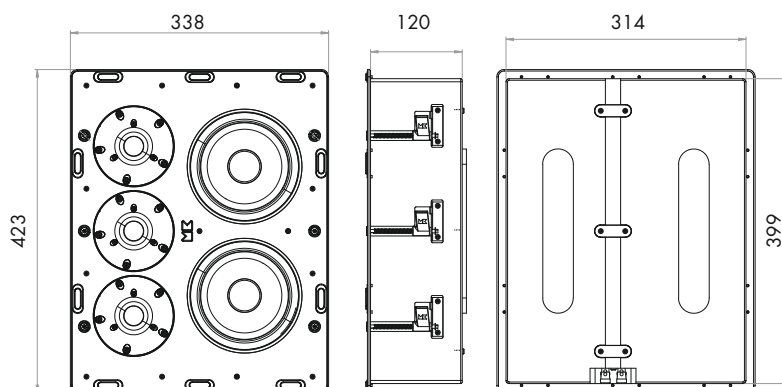
## Встраиваемая акустическая система IW150

Сопrotивление .....4 ома  
 Рекомендуемая мощность усилителя .....25-400 Ватт  
 СЧ/НЧ динамик .....2 x 5.25" полипропилен  
 ВЧ динамик .....3 x 1" Мягкий шелковый купол  
 Диапазон частот .....80 гц - 20 кГц, +/- 3 дБ  
 Чувствительность .....90 дБ, 2.83 вольта/1 м  
 Размеры гриля .....360 x 318 мм  
 Размеры панели (ВxШ) .....354 x 311 мм  
 Размер отверстия .....331 x 288 мм  
 Глубина монтажа .....95 мм  
 Вес .....8.5 кг



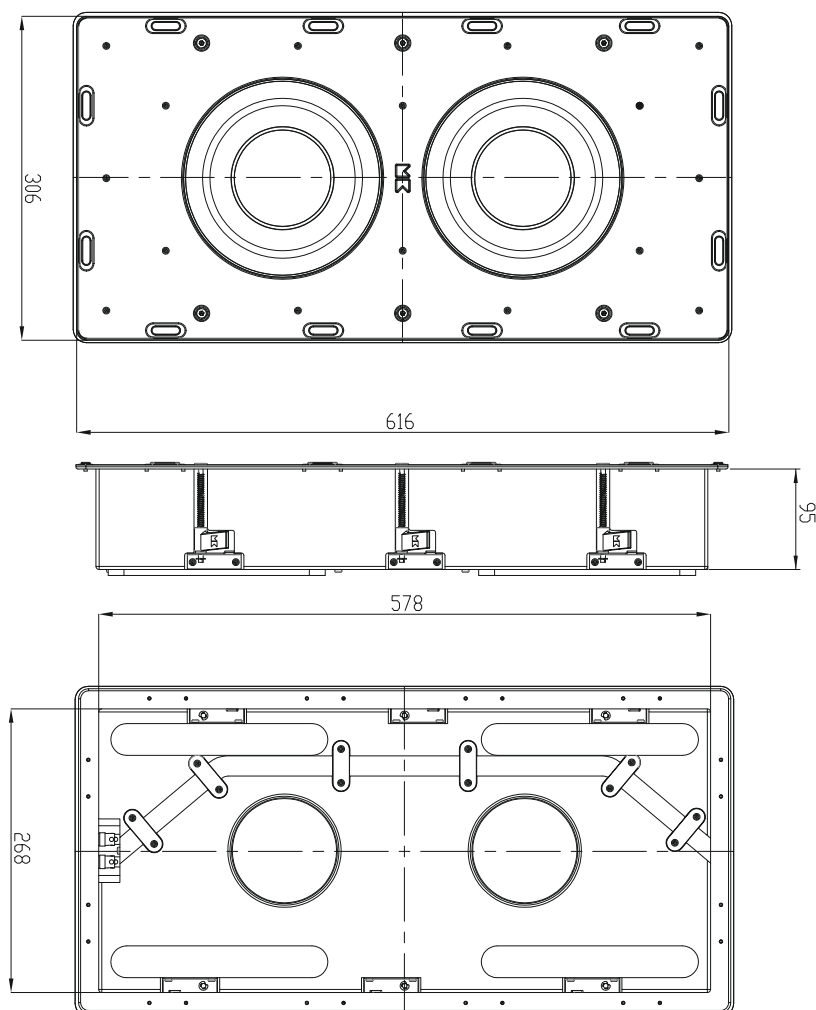
## Встраиваемая акустическая система IW300

Сопrotивление .....4 ома  
 Рекомендуемая мощность усилителя .....25-500 Ватт  
 СЧ/НЧ динамик .....2 x 6.5" фиброволокно  
 ВЧ динамик .....3 x 1" Мягкий шелковый купол  
 Диапазон частот .....80 гц - 22 кГц, +/- 3 дБ  
 Чувствительность .....93 дБ, 2.83 вольта/1 м  
 Размеры гриля .....430 x 345 мм  
 Размеры панели (ВxШ) .....423 x 338 мм  
 Размер отверстия .....401 x 316 мм  
 Глубина монтажа .....120 мм  
 Вес .....10 кг



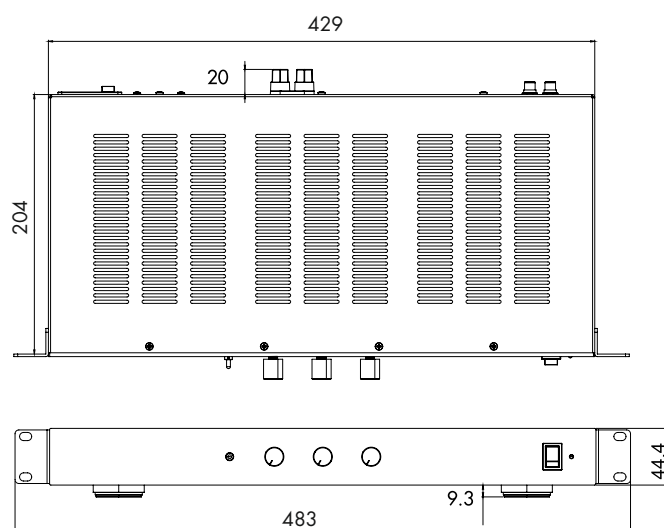
## Встраиваемый сабвуфер IW28

Сопrotивление .....4 ома  
 НЧ динамик .....2 x 8" прессованная бумага  
 Диапазон частот .....28 гц - 200 кГц, +/- 3 дБ  
 Чувствительность (сигнал 100мВ Va500).....88 дБ/ 1 м  
 Размеры гриля (ВxШ).....622 x 312 мм  
 Размеры панели (ВxШ) .....616 x 306 мм  
 Размер отверстия (ВxШ).....580 x 270 мм  
 Глубина монтажа .....95 мм  
 Вес .....11 кг



## Усилитель для сабвуфера VA500

Продолжительная выходная мощность .....500ватт/4 Ома, класс D  
 Пиковая выходная мощность .....800 ватт/ 4 Ома  
 Предусилитель .....Аналоговая  
 Разъемы: Линейный вход, Сквозной выход  
 Разъемы для АС.....Терминал под акустический разъем  
 Регулировка .....Громкость, фаза, кроссовер  
 Переключатель EQ...3 позиции для адаптации акустических условий  
 1. Установка далеко от углов помещения  
 2. Установка рядом с углом помещения  
 3. Один или два сабвуфера в углах помещения  
 Напряжение питания .....100-240 вольт, режим Авто вкл/выкл  
 Размеры (Ш x В x Г) .....429 x 44,4 x 224 мм  
 Размеры (Ш x В x Г)  
 при установке в монтажную стойку .....483 x 44,4 x 224 мм  
 Вес .....4 кг



**M&K SOUND®**

[www.mksound.com](http://www.mksound.com)

Эксклюзивный дистрибьютор M&K Sound  
 на территории РФ, компания Алеф Hi-Fi.

Москва, 1-й Нагатинский проезд, дом 10, стр. 1.

Телефон: (495) 730-5672

[www.alef-hifi.ru](http://www.alef-hifi.ru)

[www.digis.ru](http://www.digis.ru)

**The Choice of Professionals®**