

Паспорт изделия

Интерактивный стол Newline TRU TOUCH TT-5515B/TT-5515BT



Newline

1. Назначение и область применения:

Интерактивный стол предназначен для индивидуальной и групповой проектной деятельности в образовательных учреждениях. Интерактивный стол 55" предназначен для установки внутри помещения для трансляции видео изображения и обладает мобильностью перемещения за счёт установленных в основании колёс. Возможно использование различных ЖК-панелей с диагональю 55". Интерактивный стол предназначен для размещения на ровной твёрдой поверхности, без перекосов по горизонтали. Для работы Интерактивного стола требуется подключение к электрической сети.

2. Особенности конструкции:

Интерактивный стол состоит из мобильной стойки, которая является основой для крепления ЖК-панелей диагональю 55" и персонального компьютера формата неттоп. Мобильная стойка представляет собой объёмную конструкцию, выполненную в виде рамы (прямоугольная труба сечением 60x30x2 мм) с перфорированным декоративным листом в центре, закреплённой на основании, и прикреплённых к ней вертикальных и горизонтальных элементов (площадка и две планки крепления монитора, блок розеток). Площадка крепится к раме винтами М8х16.

3. Технические характеристики:

3.1. Габариты ЖК-панели

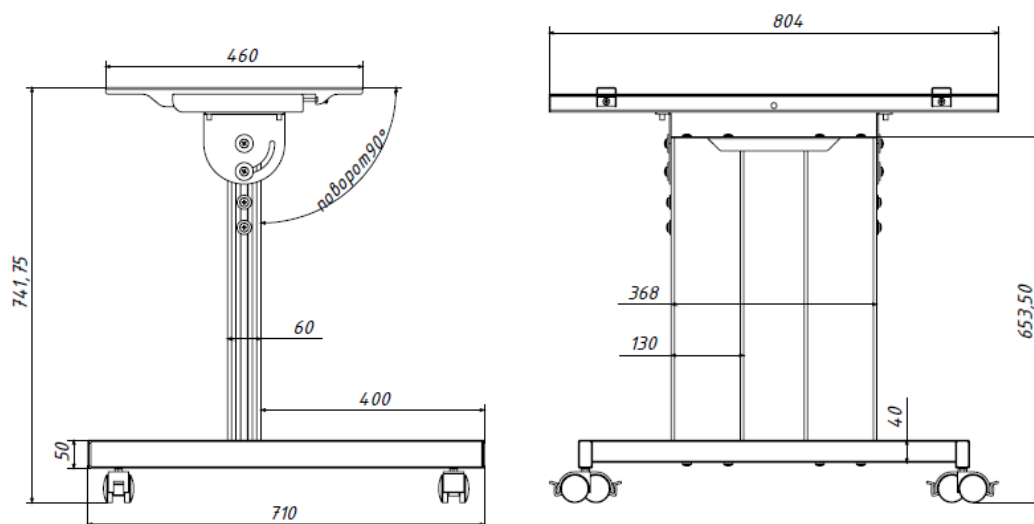
- ширина	1320 мм
- высота	816 мм
- глубина	100 мм

3.2. Габариты встраиваемого ПК

- ширина	макс 210 мм
- высота	макс 70 мм
- глубина	макс 200 мм

3.3. Габариты мобильной стойки:

- ширина	804 мм
- высота	742 мм
- глубина	460 мм



3.4. Расчетная масса всей конструкции: $45 \pm 2\%$ кг

ВНИМАНИЕ! Максимально допустимая масса закрепляемого на мобильную стойку оборудования, не более 120кг.

4. Комплектность:

Наименование	Количество, шт.
ЖК –панель 55"	1
Мобильная поворотная стойка в составе:	1
Рама	1
Основание	6
Площадка	1
Планка	2
Блок розеток REM-10	1
Колесо TENTE 75 мм	4

Персональный компьютер формата неттоп	1
Кабель питания 3м	1
Комплект коммутационных кабелей	1
Крепеж *	
Винт М6х8 для крепления блока розеток	4
Винт М 8х16	12
Шайба 8 мм	12
Монтажный набор для крепления панели	1

5. Условия хранения и транспортировки.

Интерактивный стол должен храниться в упаковке предприятия-изготовителя по условиям хранения 3 ГОСТ 15150-69.

6. Условия монтажа.

Сборка интерактивного стола и монтаж оборудования должны производиться квалифицированными специалистами.

7. Указания по монтажу:

Монтаж конструкции осуществляется с использованием следующих инструментов: Перфоратор, шуруповёрт, гаечный ключ, шестигранник.

8. Утилизация.

Утилизация изделия (переплавка, захоронение, перепродажа) производится в порядке, установленном Законами РФ от 04 мая 1999 г. № 96-ФЗ "Об охране атмосферного воздуха" (с изменениями на 27.12.2009), от 24 июня 1998 г. № 89-ФЗ (в редакции с 01.01.2010г) "Об отходах производства и потребления", от 10 января 2002 № 7-ФЗ « Об охране окружающей среды», а также другими российскими и региональными нормами, актами, правилами, распоряжениями и пр., принятыми во исполнение указанных законов.

9. Гарантийные обязательства.

Гарантийный срок – 12 месяцев с даты продажи конечному потребителю.

Изготовитель гарантирует соответствие изделия требованиям безопасности, при условии соблюдения потребителем правил использования, транспортировки, хранения, монтажа и эксплуатации.

Гарантия распространяется на все дефекты, возникшие по вине завода-изготовителя.

Гарантия не распространяется на дефекты, возникшие в случаях:

- нарушения паспортных режимов хранения, монтажа, испытания, эксплуатации и обслуживания изделия;
- ненадлежащей транспортировки и погрузо-разгрузочных работ;
- наличия следов воздействия веществ, агрессивных к материалам изделия;
- наличия повреждений, вызванных пожаром, стихией, форс-мажорными обстоятельствами;
- повреждений, вызванных неправильными действиями потребителя;
- наличия следов постороннего вмешательства в конструкцию изделия.

10. Условия гарантийного обслуживания.

Претензии к качеству товара могут быть предъявлены в течение гарантийного срока. Неисправные изделия в течение гарантийного срока ремонтируются или обмениваются на новые бесплатно. Решение о замене или ремонте изделия принимает сервисный центр. Замененное изделие или его части, полученные в результате ремонта, переходят в собственность сервисного центра. Затраты, связанные с демонтажем, монтажом и транспортировкой неисправного изделия в период гарантийного срока Покупателю не возмещаются. В случае необоснованности претензии, затраты на диагностику и экспертизу изделия оплачиваются Покупателем. Изделия принимаются в гарантийный ремонт (а также при возврате) полностью укомплектованными.

По вопросам гарантийного ремонта, рекламаций и претензий к качеству изделия обращаться по адресу:

115230, Москва, 1-й Нагатинский проезд, д.10, стр.1, Бизнес-центр «Ньютон Плаза», 12 этаж.

Понедельник-Пятница с 09-30 до 18-30

многоканальный телефон +7 (495) 787 44 88

многоканальный телефон +7 (495) 787 87 37