

MR₁

Активная акустическая система
MR1 mk2

Руководство пользователя	RU
Brugervejledning	DA
Bedienungsanleitung	DE
Guía del usuario	ES
Guide de l'utilisateur	FR
Manuale dell'utente	IT
Gebruikershandleiding	NL
Brukerveiledning	NO

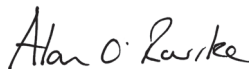
ruarkaudio

Благодарим вас за покупку активной акустической системы Ruark MR1 mk2.

Компания Ruark Audio начинала свой путь, как производитель акустических систем и вложила любовь к качественному звуку в каждое свое творение. Первое поколение MR1 завоевало огромное количество положительных отзывов от прессы и покупателей за свое богатое звучание и прекрасный дизайн. Выпуская второе поколение, мы хотели сохранить то впечатление, которое произвели, и создать акустику, идущую в ногу со временем. Новое поколение выглядит и звучит лучше, ими легче управлять, к тому же мы добавили оптический вход.

Пожалуйста, ознакомьтесь с данным руководством пользователя, чтобы получить максимальное удовольствие от вашей покупки. Мы уверены, что MR1 будет приносить вам радость на протяжении многих лет.

Мы любим наши MR1 и надеемся, что вы полюбите их тоже!



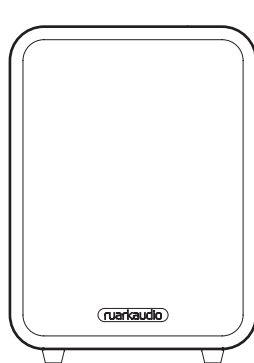
Алан О'Рурк
Основатель и управляющий директор

1 Комплектация

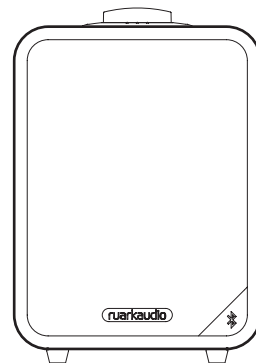
Проверьте полноту комплектации, сверившись со списком ниже. В случае если чего-либо не хватает, не используйте MR1. Если акустическая система была куплена в Великобритании, свяжитесь с нами. Во всех остальных случаях, пожалуйста, обратитесь к дилеру, у которого вы приобрели продукт.

1. Левая АС
2. Правая АС
3. Адаптер питания
4. Переходники для адаптера питания*
5. Кабель для подключения АС
6. Пульт ДУ
7. Руководство пользователя

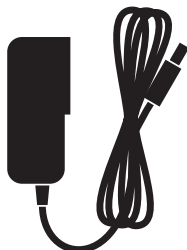
Мы рекомендуем сохранять упаковочный материал и коробку.



1



2



3



4



5



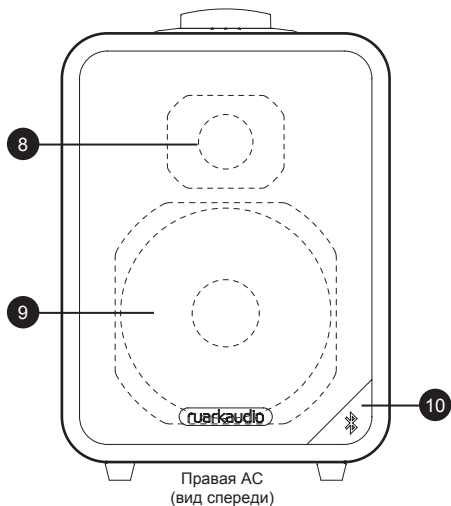
6



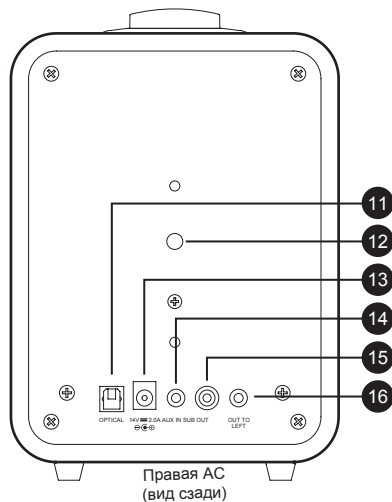
7

*Количество и тип переходников отличаются в зависимости от региона поставки.

2 Обзор

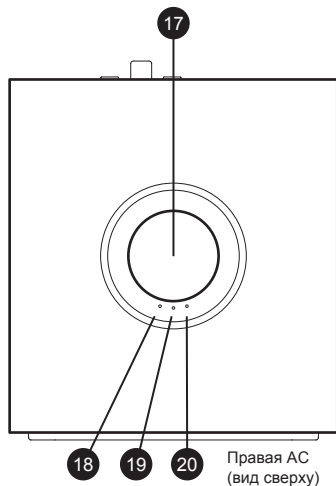


- 8. ВЧ-динамик с шелковым куполом
- 9. НЧ-динамик с неодимовым магнитом
- 10. Приемник сигнала с пульта ДУ



- 11. Разъем питания
- 12. Вход Optical - Toslink
- 13. Вход Aux - 3,5мм стерео
- 14. Выход на сабвуфер (фано)
- 15. Выход на сабвуфер (фано)
- 16. Выход на левую АС (3,5мм моно)

3 Элементы управления

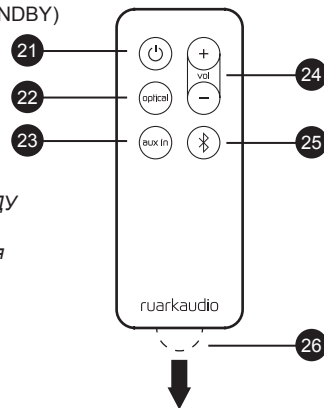


- 17. Колесо управления
- 18. Индикатор оптического входа (зеленый)
- 19. Индикатор Bluetooth подключения (синий)
- 20. Индикатор входа Aux (желтый)

4 Пульт ДУ

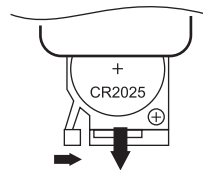
- 21. Режим ожидания (STANDBY)
- 22. Оптический вход
- 23. Вход Aux
- 24. Громкость
- 25. Bluetooth
- 26. Батарейка

ВНИМАНИЕ: перед использованием пульта ДУ вытащите пластиковую защитную пленку (26) для активации батареек



Замена батареек

1. Отожмите замок в сторону пальцем и выдвиньте батарейный отсек.
2. Держа пульт ДУ кнопками вниз, замените батарейку CR2025 на новую. Убедитесь, что плоская сторона с нарисованным плюсом (+) смотрит вверх.
3. Вставьте батарейный отсек на место.



5 Настройка

1 Установка АС

Расположите левую и правую АС не менее чем в 60 см друг от друга. Расположите АС с регулятором громкости справа от вас.

Не загромождайте акустические системы посторонними предметами.

2 Подключение АС

Подключите левую и правую АС друг к другу при помощи межблочного кабеля из комплекта.

Подключите один конец кабеля к выходу на правой АС, а другой - ко входу на левой.

3 Подключение к сети питания

Выберите подходящую для вашего региона вилку из комплекта поставки. При подключении вилки к адаптеру питания вы должны услышать щелчок.

Подключите один конец адаптера питания к сетевому разъему на задней панели MR1, а другой - к электрической розетке.

4 Включение АС

Нажмите на колесо управления или кнопку STANDBY на пульте ДУ. При первом включении MR1 перейдет в режим сопряжения по Bluetooth (индикатор мигает синим).

5 Смена источника

Нажимайте на колесо управления, чтобы переключаться между Bluetooth, оптическим и Aux входами.

6 Изменение уровня громкости

Для увеличения уровня громкости поворачивайте регулятор по часовой стрелке, для уменьшения - поворачивайте против часовой стрелки или используйте кнопки на пульте ДУ. При достижении максимального или минимального уровня громкости индикатор источника погаснет на несколько секунд.

7 Режим ожидания (STANDBY)

Нажмите и удерживайте колесо управления в течение 2 секунд, пока не потухнет индикатор источника или нажмите кнопку STANDBY на пульте ДУ.

6 Вход Auh

1. Подключение внешних источников

Подключите стандартный кабель 3,5мм стерео (продается отдельно) ко входу AUX на задней панели правой АС, другой конец кабеля подключите к внешнему источнику (CD-проигрыватель, ноутбук, ТВ и т.д.).

2. Выбор входа AUX

Нажмите несколько раз на колесо управления, пока индикатор входа Auh не загорится желтым или нажмите кнопку Auh in на пульте ДУ.

3. Начните воспроизведение музыки на внешнем источнике.

7 Оптический вход

1. Подключение по оптическому кабелю

Подключите стандартный оптический (Toslink) кабель (продается отдельно) к оптическому входу на задней панели правой АС, другой конец кабеля подключите к внешнему источнику (приставка, ТВ и т.д.).

2. Выбор оптического входа

Нажмите несколько раз на колесо управления, пока индикатор оптического входа не загорится зеленым или нажмите кнопку Optical на пульте ДУ.

3. Начните воспроизведение музыки на внешнем источнике.

8 Bluetooth

Для передачи музыки по Bluetooth необходимо провести сопряжение с MR1.

Сопряжение и подключение

1. Выберите режим Bluetooth на MR1

Нажмите несколько раз на колесо управления, пока индикатор Bluetooth не загорится синим. Он начнет мигать, сообщая, что MR1 готова к сопряжению с устройством Bluetooth.

2. Сопряжение устройств

Зайдите в настройки вашего устройства, включите Bluetooth и выберите *“Ruark MR1”* из списка доступных устройств (может понадобиться несколько секунд для появления AC в списке). После сопряжения и подключения индикатор перестанет мигать и будет гореть синим цветом.

3. Начните воспроизведение музыки на вашем устройстве Bluetooth.

Возможно, вам понадобится выбрать *“Ruark MR1”* или Bluetooth в качестве источника воспроизведения.

Автоматическое подключение

MR1 будет пытаться автоматически подключиться к последнему использованному устройству.

Рабочее расстояние

Рабочее расстояние составляет около 10 метров от устройства до радио. Наличие на пути сигнала препятствий, таких как стены, уменьшает расстояние.

Отключение устройства

Нажмите на колесо управления или кнопку Bluetooth на пульте ДУ. Таким образом вы отключите текущее устройство, индикатор начнет мигать синим, обозначая, что MR1 готова к сопряжению.

Сопряжение дополнительных устройств

Список сопряженных устройств может хранить до 8 различных устройств. Не забывайте, что музыку вы можете воспроизвести только с одного из восьми устройств.

Очистка списка сопряженных устройств

Нажмите и удерживайте колесо управления в течение 5 секунд, пока не загорятся все 3 индикатора. Возможно, вам потребуется удалить *“Ruark MR1”* из списка сопряженных устройств вашего Bluetooth устройства.

Управление громкостью

Регулировка уровня громкости на Bluetooth устройстве и MR1 осуществляется отдельно. Мы рекомендуем выставить почти максимальную громкость на вашем устройстве и регулировать громкость при помощи MR1.

9 Другие особенности

Настройка чувствительности для оптического и AUX входов

Если вы слышите, что при прослушивании музыки через оптический или AUX вход уровень громкости значительно ниже, чем при использовании других источников, вам понадобится увеличить чувствительность входа.

Если уровень громкости слишком высок или появились помехи, уменьшите чувствительность входа.

Для настройки уровня чувствительности входа выберите необходимый источник, нажмите кнопку входа на пульте ДУ и дождитесь, пока не начнут мигать все 3 индикатора.

Используйте кнопки регулировки громкости для настройки чувствительности (1 индикатор = низкий уровень, 3 индикатора = высокий), затем нажмите на колесо управления для подтверждения выбора. Все 3 индикатора замигают.

Режим сна

Для сохранения энергии MR1 автоматически переходит в режим сна, если АС не используется в течение 20 минут. При возобновлении воспроизведения АС автоматически выходит из этого режима. Данная функция работает со всеми режимами, включая подключение по Bluetooth. В режиме сна индикатор источника будет пульсировать.

Отключение режима сна

Для отключения режима сна включите MR1 и удерживайте кнопку **STANDBY** на пульте ДУ в течение 5 секунд, пока все индикаторы не мигнут однократно. Для повторного включения - удерживайте кнопку **STANDBY** в течение 5 секунд, пока все индикаторы не мигнут дважды.

Крепление на стену

Для крепления MR1 на стену, на задней панели АС предусмотрено монтажное отверстие. За дополнительной информацией обратитесь к своему дилеру или зайдите на наш сайт www.ruarkaudio.com

Совместимость с аккумулятором BackPack

MR1 полностью совместима с аккумулятором BackPack.

Мы рекомендуем отключать аккумулятор во время периодов неиспользования АС, так как даже в режиме ожидания MR1 будет потреблять энергию.

Вы можете найти полезные советы по использованию MR1 на нашем сайте www.ruarkaudio.com

10 Меры предосторожности

- Прочитайте данное руководство пользователя и выполняйте все инструкции для того, чтобы настроить и использовать устройство правильно.
- Соблюдайте все меры предосторожности и не выбрасывайте руководство пользователя.
- Не пытайтесь использовать поврежденное устройство! Это может привести к поражению электрическим током!
- Не открывайте устройство и не снимайте защитные панели. Внутри устройства нет частей, обслуживаемых пользователем.
- Оставьте сервисное обслуживание квалифицированному сервисному персоналу. Сервисное обслуживание необходимо в следующих случаях: поврежден кабель или разъем питания, была пролита жидкость, на устройство уронили посторонние объекты, устройство попало под дождь или стояло в помещении с повышенной влажностью, устройство не работает, устройство уронили.
- Данное устройство работает в электрических сетях, указанных на задней панели устройства. Использование в электрических сетях, отличных от заявленных параметров, может привести к повреждению устройства и снятию всех гарантийных обязательств.
- Используйте блок питания из комплекта или аналог, одобренный производителем.
- Убедитесь, что вы сможете в случае необходимости быстро отключить от сети питания адаптер питания, сетевую вилку или разъем.
- Для полного отключения устройства от сети электропитания необходимо отсоединить от розетки адаптер питания, сетевую вилку или сетевой разъем.
- Не ставьте на устройство источники открытого огня, например свечи. Не используйте устройство вблизи устройств, генерирующих тепло (батареи, печи, плиты, а также усилители мощности).
- Избегайте экстремальных перепадов температуры.
- Используйте только аксессуары, одобренные для работы с данным устройством. Не модифицируйте аксессуары. Несанкционированное внесение изменений может привести к поломке устройства или ухудшению его рабочих характеристик.
- Во избежание поражения электрическим током не используйте устройство под дождем или в помещениях с повышенной влажностью. Берегите устройство от случайных брызг, не ставьте сосуды, наполненные водой, такие как вазы, на устройство или рядом с ним. Соблюдайте осторожность, чтобы не пролить жидкость на устройство. Попадание жидкости может привести к поломке устройства или возникновению пожара.
- Отключите устройство от сети электропитания во время грозы или периодов долгого неиспользования.
- Во избежание возникновения пожара или поражения электрическим током не перегружайте электрические розетки, сетевые удлинители.
- Длительное прослушивание музыки на высоких уровнях громкости может привести к повреждению слуха. При прослушивании музыки в наушниках избегайте высоких уровней громкости.
- Не устанавливайте устройство в закрытые тумбы. Всегда оставляйте не менее 10 см со всех сторон для теплоотвода и естественной вентиляции. Убедитесь, что занавески или другие объекты не закрывают вентиляционные отверстия устройства.
- Не перегревайте батарейки пульта ДУ и не держите их под прямыми солнечными лучами или вблизи открытых источников огня. Утилизируйте использованные батарейки согласно местным правилам по утилизации.



МЕРЫ ПРЕДОСТОРОЖНОСТИ ПРИ РАБОТЕ С ЛИТИЕВЫМИ БАТАРЕЯМИ.

Пульт ДУ содержит литиевые батареи, которые могут нанести химические ожоги в случае проглатывания. Держите новые и использованные батареи в недоступном для детей месте. В случае если вы подозреваете, что батареи были проглочены, немедленно обратитесь к врачу. Не используйте испорченные или протекающие батареи. Присутствует возможность взрыва при несоблюдении полярности батарей. Заменяйте батареи на такие же или используйте качественные аналоги.



Данное устройство промаркировано согласно европейской директиве 2002/96/ЕС об отработанном электрическом и электронном оборудовании. Данный символ означает, что продукт и его батареи нельзя утилизировать в качестве бытового мусора. Утилизируйте продукт согласно местным правилам по утилизации электрического и электронного оборудования.



ЕВРОПЕЙСКИЙ СЕРТИФИКАТ СООТВЕТСТВИЯ

Данный продукт соответствует всем директивам ЕС. В случае необходимости, обратитесь за копией сертификата к вашему дилеру, местному дистрибьютору или Ruark Audio. Настоящим Ruark Audio заявляет, что данный аппарат MR1 mk2 соответствует всем основным требованиям директивы 1999/5/ЕС.

Технические характеристики

Активные AC MR1 mk2

- НЧ-динамик 75мм с неодимовыми магнитами
- ВЧ-динамик 20 мм с шелковым куполом
- Усилитель 20Вт
- Высококачественный кроссовер
- Bluetooth: A2DP, aptX
- Потребляемая мощность: 10-12Вт, 28Вт макс., 0,5Вт в режиме ожидания
- Аналоговый вход Aux 3,5мм
- Цифровой оптический (Toslink) вход
- Выход на сабвуфер (фоно)
- Совместимость с аккумулятором BackPack
- Размеры: 175x130x140мм
- Вес: 1,3кг (правая) 1,1кг (левая)

Питание

- Входящее напряжение 100 - 240В пер.ток, 50-60Гц, 1А макс.
- Выходное напряжение 14В пост.ток, 2,0А

Производитель оставляет за собой право вносить изменения в описание и конструкцию без предварительного уведомления



Qualcomm
aptX™



Гарантийные обязательства Уход

Мы гарантируем, что при соблюдении правил эксплуатации и должном уходе, в данном аппарате не будут наблюдаться какие-либо дефекты в течение 2-х лет с момента покупки. Дефекты, вызванные случайным повреждением (независимо от причин), чрезмерным износом, несоблюдением мер предосторожности или неавторизованным внесением изменений снимает все гарантийные обязательства.

В случае возникновения проблем рекомендуем обратиться к вашему дилеру или местному дистрибьютору. В случае необходимости возврата оборудования, упакуйте его в оригинальную упаковку и приложите документ, доказывающий, что вы купили устройство. В случае невозможности передачи устройства лично, оно должно быть отправлено надежной службой доставки. Все расходы на доставку ложатся на отправителя. В случае необходимости, вы можете приобрести оригинальную упаковку у нас.

Международная гарантия

Местный дистрибьютор несет все гарантийные обязательства Ruark. Обратитесь к своему дилеру за более подробной информацией.

ДАННАЯ ГАРАНТИЯ НИ В КОЕМ СЛУЧАЕ НЕ ОТМЕНЯЕТ ИЛИ ИЗМЕНЯЕТ ЗАКОННЫЕ ПРАВА ПОКУПАТЕЛЯ. Исключая возможные ошибки и пропуски.

Официальный поставщик в России
ГК DIGIS, ООО «ЦС Импэкс»,
Тел.: +7 (495) 787-87-37
www.digis.ru

- Проводите очистку чистой, мягкой безворсовой тканью. Не используйте средства на восковой или какой-либо другой основе во избежание повреждения поверхности радио.
- Избегайте попадания прямых солнечных лучей, помещений с высокой влажностью, пыльных мест, чрезмерных вибраций и резких перепад температуры - все это может повлиять на отделку радио, его работоспособность и надежность.
- Нормальная рабочая температура изделия: 5 - 40°C.
- Отделка из натурального дерева со временем либо темнеет, либо светлеет, особенно при попадании прямых солнечных лучей.

Авторское право и торговые марки

© 2017 Ruark Audio. Все права защищены. Ruark Audio, логотип Ruark Audio и другие обозначения Ruark Audio являются собственностью Ruark Audio и могут быть зарегистрированы. Все остальные торговые марки являются собственностью их обладателей. Ruark Audio не несет ответственности за возможные ошибки, допущенные в данном руководстве пользователя и оставляет за собой право изменять информацию без предупреждения. Bluetooth® и ассоциированные логотипы являются торговой маркой Bluetooth SIG, Inc. Qualcomm aptX является продукцией компании Qualcomm Technologies International, Ltd. Все остальные торговые марки являются собственностью их обладателей.

ruarkaudio

59 Tailors Court, Temple Farm
Industrial Estate,
Southend on Sea, SS2 5TH,
UK
+44 (0) 1702 601 410
www.ruarkaudio.com

Разработано в
Великобритании



20170412.1