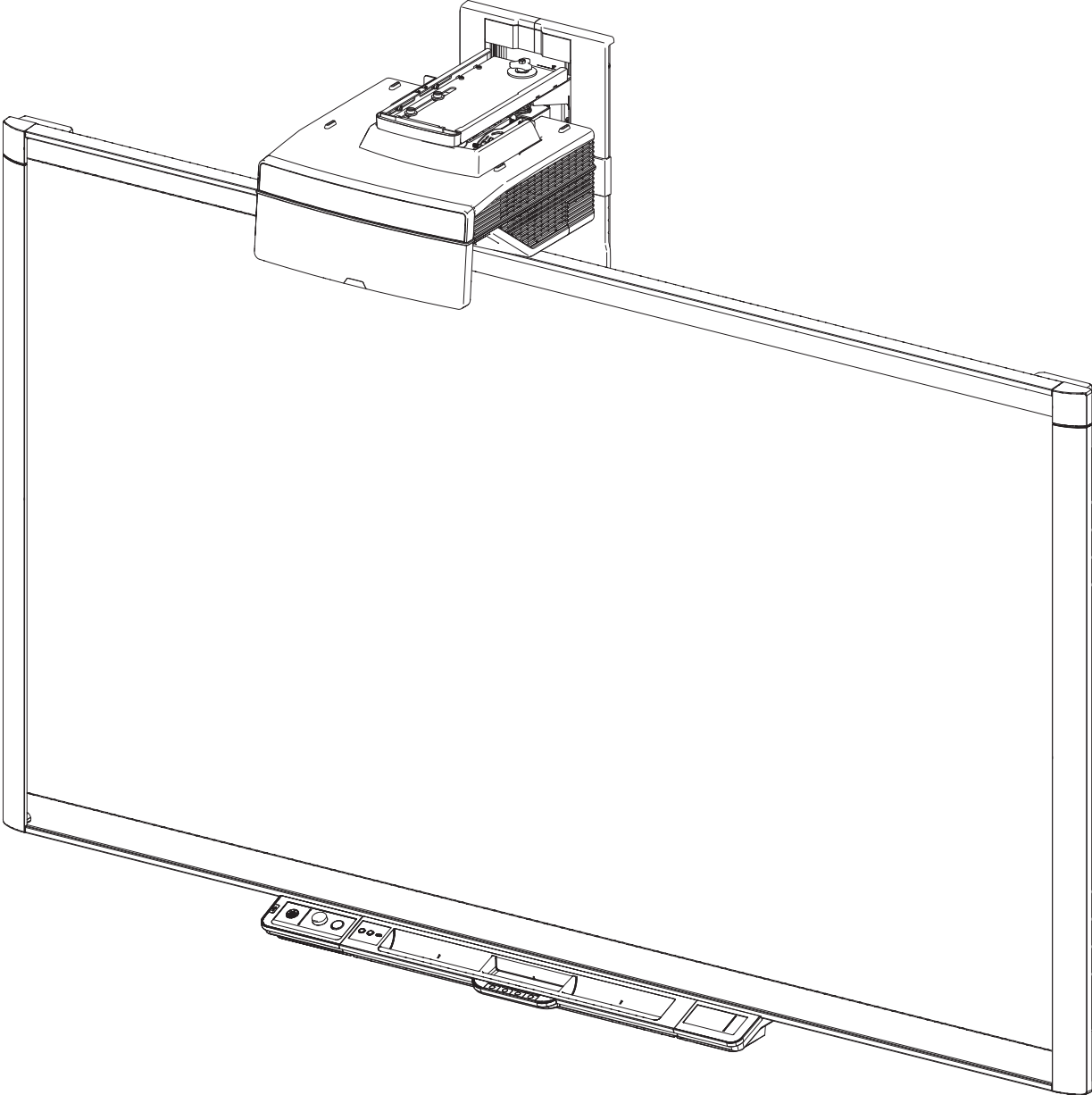
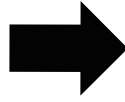
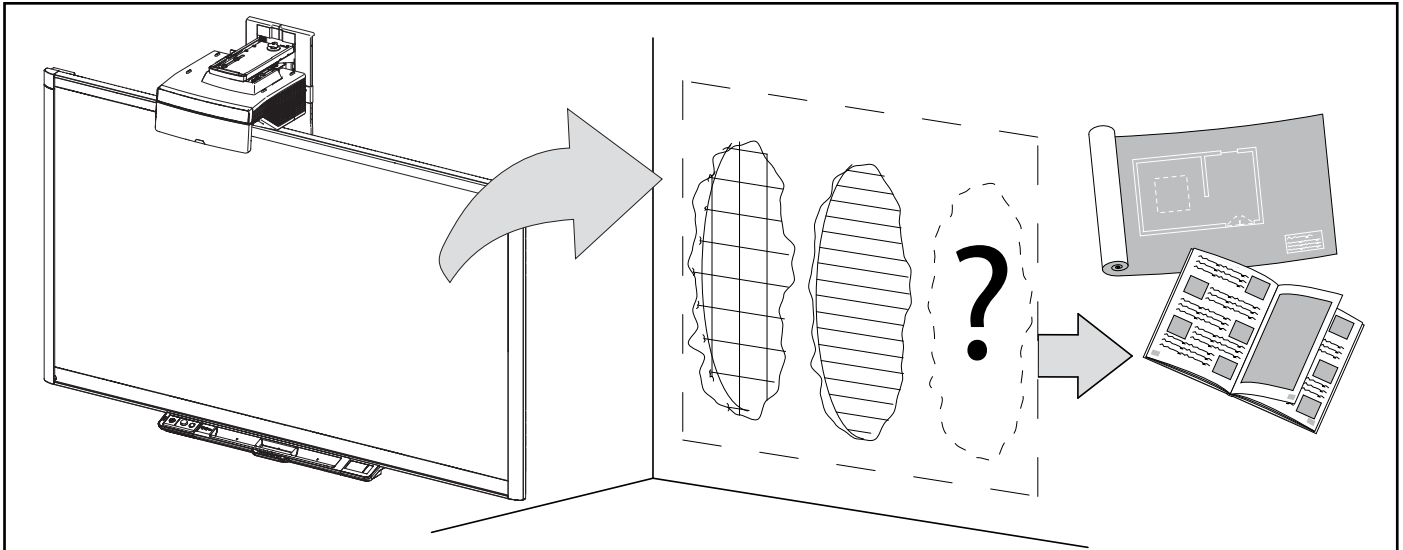


SB885ix2/SB885ix2-SMP





smarttech.com/kb/131396



Your SMART product includes instructions for installation on metal and wood stud walls and certain masonry wall types only. In the event that you need to install your SMART product on reinforced concrete walls, walls with plaster lath finishing, walls of unusual construction or other types of walls, refer to your local building authority for instructions, recommendations, and safe work practices. To prevent injury or property and product damage which may not be covered by your warranty, use only the mounting hardware recommended for your SMART Projector UX80, available as Optional Hardware Accessory Kit smarttech.com/kb/160505. References to the system weight and recommended hardware type are also included in the installation instructions [1018358 Guide, Installation, UX80] to ensure a secure mounting system to support the weight of SMART Projector UX80.

يتضمن منتج SMART إرشادات للتركيب على الحوائط المعدنية والخشبية وبعض أنواع الحوائط الطوبية فقط. في حالة الحاجة إلى تثبيت منتج SMART على حوائط خرسانية مقواة، أو حوائط ذات طبقة نهائية خشبية وجبسية أو حوائط ذات تراكيب غير معتادة أو أنواع أخرى من الحوائط، راجع هيئة البناء المحلية للتعرف على الإرشادات والتوصيات وممارسات العمل الآمنة. لتجنب الإصابة أو تلف الممتلكات والمنتجات والذي قد لا يغطيه الضمان، استخدم أجهزة التركيب الموصى بها فقط لجهاز العرض UX80 من SMART، والمتوفرة كمجموعة ملحقات أجهزة اختيارية على الموقع smarttech.com/kb/160505. تتضمن إرشادات التركيب [دليل 1018358 ، التركيب، UX80] أيضًا إشارات إلى وزن النظام ونوع الأجهزة الموصى بها.

Váš produkt SMART obsahuje pokyny pro instalaci pouze na hrázdné stěny s kovovými a dřevěnými příčkami a na stěny z určitého druhu zdiva. Pokud potřebujete nainstalovat produkt SMART na stěny ze železobetonu, stěny ze sádrokartonu, stěny neobvyklé konstrukce a jiné druhy stěn, obraťte se na místní stavební úřad, kde vám sdělí příslušné pokyny, doporučení a bezpečné pracovní postupy. Abyste zabránili případným zraněním, škodám na majetku nebo poškození produktu, které nemusí být kryty vaší zárukou, používejte pro váš projektor SMART Projector UX80 pouze doporučené montážní prvky, které jsou k dispozici jako Sada volitelného hardwarového příslušenství smarttech.com/kb/160505. Sdělení o systémové váze a doporučeném typu hardwaru jsou obsaženy v instalačních pokynech [1018358 Průvodce, Instalace, UX80], jež by měly zajistit bezpečný montážní systém, který by unesl váhu projektoru SMART Projector UX80.

SMART-produkter inkluderer kun instruktioner til installation på vægge med metal- og træstolper samt visse murstensvægge. Rådfør dig med de lokale byggemyndigheder ang. instruktioner, anbefalinger og sikker arbejdspraksis, hvis du er nødt til at installere SMART-produktet på en jernbetonvæg, pudsbeklædt væg, en væg af usædvanlig konstruktion eller en anden vægtype. Brug kun den anbefalede monteringshardware til SMART UX80-projektoren for at undgå person-, tings- eller produktskade, som evt. ikke er dækket af garantien. Fås som valgfri hardwaretilbehørspakke på smarttech.com/kb/160505. Installationsinstruktionerne indeholder også referencer til systemets vægt og anbefalet hardwaretype [1018358 vejledning, installation, UX80] med henblik på at sikre et solidt monteringsystem, der kan understøtte vægten af SMART UX80-projektoren.

Im Lieferumfang Ihres SMART-Produkts ist eine Gebrauchsanweisung für die Montage an Metallständer-, an bestimmten Trockenbauwänden sowie bestimmten Ziegelwänden enthalten. Für den Fall, dass Sie Ihr SMART-Produkt an verstärkten Betonwänden, verputzten Wänden, ungewöhnlich gebauten Wänden oder anderen Wandarten montieren müssen, wenden Sie sich an die lokale Baubehörde für nähere Anweisungen, Empfehlungen und sichere Arbeitspraktiken. Verwenden Sie nur die mit Ihrem SMART Projektor UX80 mitgelieferten Befestigungselemente, unter smarttech.com/kb/160505 als optionaler Befestigungselemente-Zubehörsatz erhältlich, um so Verletzungen oder Schäden am Produkt, die möglicherweise nicht unter Ihre Garantie fallen, zu verhindern. In der Installationsanleitung [1018358 Handbuch, Installation, UX80] finden Sie zudem Verweise auf das Systemgewicht und den empfohlenen Befestigungstyp, um so sicherzustellen, dass das richtige Befestigungselemente-System für das Gewicht des SMART Projektors UX80 gewählt wird.

Το προϊόν σας SMART περιλαμβάνει οδηγίες για εγκατάσταση σε τοίχους με μεταλλικούς και ξύλινους ορθοστάτες και ορισμένους μόνο τύπους λιθοκτιστων τοίχων. Σε περίπτωση που πρέπει να εγκαταστήσετε το προϊόν σας SMART σε τοίχους από οπλισμένο σκυρόδεμα, τοίχους με φινιρίσμα από γυψοσανίδα, τοίχους ασηνήθιστης κατασκευής ή άλλους τύπους τοιχωμάτων, ανατρέξτε στην τοπική αρχή κατασκευών για οδηγίες, συστάσεις και ασφαλείς πρακτικές εργασίες. Για να αποφύγετε τραυματισμούς ή πρόκληση βλάβης που μπορεί να μην καλύπτονται από την εγγύησή σας, χρησιμοποιήστε μόνο το υλικό τοποθέτησης που συνιστάται για τον προβολέα SMART UX80, διαθέσιμο ως προαιρετικό kit υλικού εξαρτημάτων στη διεύθυνση smarttech.com/kb/160505. Οι αναφορές στο βάρος του συστήματος και τον συνιστώμενο τύπο υλικού περιλαμβάνονται επίσης στις οδηγίες εγκατάστασης [1018358 Οδηγός, Εγκατάσταση, UX80] για να διασφαλιστεί ασφαλής σύστημα τοποθέτησης για τη στήριξη του βάρους του προβολέα SMART UX80.

Su producto SMART solo incluye instrucciones para la instalación en paredes de entramado metálico y de madera, y en determinadas paredes de albañilería. Si necesita instalar su producto SMART en muros de cemento reforzado, paredes con revoque de yeso, paredes de obra no convencional u otros tipos de paredes, consulte a su autoridad local de edificación para obtener instrucciones, recomendaciones y prácticas seguras de trabajo. Para evitar lesiones o daños en la propiedad y el producto que podrían no estar cubiertos por la garantía, utilice solo el hardware de montaje recomendado para su proyector SMART UX80, disponible como el Kit opcional de accesorios de hardware smarttech.com/kb/160505. En las instrucciones de instalación [Guía 1018358, Instalación, UX80] también se incluyen referencias con respecto al peso del sistema y el tipo de hardware recomendado para garantizar un sistema de montaje seguro que soporte el peso del proyector SMART UX80.



SMART-tuotteen toimituksen mukana tulevat ohjeet ja osat on tarkoitettu vain asennuksiin metalli- ja puukoolinkiseisiin sekä tiettyihin muurattuihin seinätyyppeihin. Jos SMART-tuote on asennettava raudoitettuun betoniseinään, rimoitettuun ja rapattuun seinään, rakenteeltaan epätavalliseen tai muunlaiseseen seinätyyppiin, pyydä paikalliselta rakennusviranomaiselta ohjeita, suosituksia ja turvallisia työtapoja. Jotta vältetään loukkaantumiset, ja omaisuus- ja tuotevauriot joita takuu ei kata, käytä vain SMART-projektorilla UX80 suositeltuja asennusvälineitä, jotka saa lisävarusteena toimitettavana kiinnitysjärjestelmänä osoitteesta smarttech.com/kb/160505. Asennusohjeisiin sisältyvät myös viittaukset järjestelmän painoon ja suositeltuihin kiinnitysjärjestelmiin [1018358 -opas, Asennus, UX80], jotta varmistetaan tukevan, SMART-projektori UX80:n paino tukevan asennusjärjestelmän asennus.

Votre produit SMART inclut des instructions pour l'installer sur des murs à ossature de bois et de métal et sur certains types de murs en maçonnerie. Au cas où vous devriez installer votre produit SMART sur un mur en béton armé, sur un mur de lattes, sur un mur de structure inhabituelle ou un autre type de mur, consultez votre service de l'urbanisme pour qu'il vous fournisse des instructions, des recommandations et vous dise comment travailler en toute sécurité. Afin d'éviter de vous blesser ou d'endommager les lieux ou le produit, domages qui peuvent ne pas être pris en charge par votre garantie, utilisez uniquement le matériel de fixation recommandé pour votre projecteur SMART UX80, disponible en tant que kit d'accessoires matériels optionnels smarttech.com/kb/160505. Des références au poids du système et au type de matériel recommandé sont également incluses dans les instructions d'installation [1018358 Guide, Installation, UX80] afin de garantir un système de fixation sécurisé capable de supporter le poids du projecteur SMART UX80.

Il prodotto SMART contiene le istruzioni per l'installazione su pareti di montanti in legno e metallo e certi tipi di murature in laterizio. Se è necessario installare il prodotto SMART su pareti in cemento armato, pareti con finiture a listello e intonaco, edificate in maniera insolita o di altro tipo, contattare le autorità edilizie locali per istruzioni, consigli e pratiche di lavoro sicure. Per evitare lesioni personali e danni al prodotto che non godono di copertura assicurativa, utilizzare gli strumenti di montaggio consigliati per il proiettore SMART UX80, disponibile come kit opzionale per accessory hardware smarttech.com/kb/160505. Le istruzioni di installazione [1018358 Guida, Installazione, UX80] includono riferimenti al peso del sistema e al tipo di strumenti necessari per assicurare un sistema di montaggio sicuro e adatto a sostenere il peso del proiettore SMART UX80.

SMART 製品には、金属製および木製スタッドウォール、および特定の種類の石積み壁にのみ対応する設置用の指示書が同梱されています。SMART 製品を鉄筋コンクリートの壁、しっくい木摺り上げの壁、独特な構造の壁、あるいは、その他の壁などに取り付ける必要がある場合は、その手順や推奨事項、安全な作業のための事例などについて、地域の建築担当部署へお問合せください。保証対象とならない製品または設備の破損を防ぐために、SMART プロジェクター UX80 に利用可能なオプションのハードウェア アクセサリーキット、smarttech.com/kb/160505 だけを使用することを推奨します。安全な取付方法で SMART プロジェクター UX80 の重量を支えるために、設置指示書 [1018358 ガイド、設置、UX80] を参照して、構成システムの重量および推奨するハードウェアの型式をご確認ください。

SMART 제품에는 금속 또는 목재 셋기동벽(stud wall)과 특정 석재 재질의 벽에 부품을 설치하는 것에 대한 지침만 포함되어 있습니다. SMART 제품을 철근 콘크리트벽, 석고보드 마감벽, 특수 공법으로 건축된 벽 또는 기타 유형의 벽에 설치하려는 경우, 해당 지역의 건축 관계 당국에 문의하여 작업 지침과 권장 사항 및 안전한 시공 방법을 확인하십시오. 보증으로 보장되지 않는 부상 또는 재산 및 제품 손상을 예방하려면 옵션 하드웨어 액세서리 키트로 제공되는 SMART Projector UX80용 권장 장착 하드웨어만 사용하십시오(링크: smarttech.com/kb/160505). SMART Projector UX80의 중량을 안전하게 지지할 수 있는 장착 시스템을 선택하기 위한 시스템 중량 및 권장 하드웨어 유형에 대한 참조 자료도 설치 지침 [1018358 안내서, 설치, UX80]에 포함되어 있습니다.

Uw SMART-product bevat uitsluitend instructies voor montage aan metalen en houten muren of muren met bepaalde soorten metselwerk. Indien u het SMART-product wilt monteren aan muren van gewapend beton, muren met pleisterwerk of muren van een bijzonder type constructie, raadpleeg dan uw plaatselijke bouwautoriteit voor instructies, aanbevelingen en veilige werkwijzes. Om letsel of schade aan het bouwwerk of aan het product, waarop de garantie mogelijk niet van toepassing is, te voorkomen, raden we u aan alleen het montage materiaal te geruiken die wordt aanbevolen voor de SMART Projector UX80, verkrijgbaar als optionale montagekit smarttech.com/kb/160505. Verwijzingen naar het gewicht van het product en de aanbevolen soorten montage materiaal, zijn ook inbegrepen in de montage-instructies [1018358 Guide, Installation, UX80] ten behoeve van een veilig montagesysteem voor het gewicht van de SMART Projector UX80.

SMART-produktet er vedlagt anvisninger for montering kun på støtvegger av metall og tre, samt visse murvegger. I tilfelle du må installere SMART-produktet på armerte betongvegger, gipsvegger, uvanlig bygde vegger eller andre type vegger, kontakt lokale bygningsmyndigheter for å få anvisninger, anbefalinger og råd om trygge fremgangsmåter. For å forhindre personskader og skader på produkt og eiendom som muligens ikke dekkes av garantien, må du kun bruke monteringsutstyret som anbefales for SMART-projektor UX80, tilgjengelig som ekstrautstyrspakke smarttech.com/kb/160505. Henvisninger til systemvekten og anbefalt utstyrstype er også inkludert i monteringsanvisningene [1018358-håndbok, montering, UX80] slik at systemet monteres støtt nok til å holde vekten av en SMART-projektor UX80.

Produkt SMART zawiera tylko instrukcje na temat instalacji na ścianach metalowych i szkieletowych i niektórych typach ścian murowanych. Jeśli musisz zainstalować produkt SMART na ścianach żelbetonowych, ścianach tynkowanych na listwach podtynkowych, ścianach o nietypowej konstrukcji lub innych typach ścian, zwróć się do lokalnego organu nadzoru budowlanego o wskazówki, zalecenia i wytyczne. Aby zapobiec obrażeniom lub uszkodzeniu mienia i produktu, które mogą nie być objęte gwarancją, używaj tylko sprzętu montażowego, zalecanego do projektora UX80, dostępnego jako Optional Hardware Accessory Kit smarttech.com/kb/160505. Informacje na temat masy systemu i zalecanego typu sprzętu montażowego znajdują się także w instrukcjach instalacji [1018358, instrukcja do projektora UX80]. Przestrzegaj tych instrukcji zapewnią bezpieczny montaż systemu, przystosowane do masy projektora SMART UX80.

Seu produto SMART inclui instruções para instalação em paredes de metal e viga de madeira e somente em determinados tipos de parede de alvenaria. Caso você precise instalar seu produto SMART em parede de concreto reforçado, em paredes com acabamento em placas de argamassa, paredes de construção pouco comuns ou outros tipos de paredes, consulte a autoridade de construção local para obter instruções, recomendações e práticas de trabalho seguras. Para evitar ferimentos ou para prevenir danos à propriedade ou ao produto que talvez não estejam cobertos pela sua garantia, use somente o componente de montagem recomendado pelo seu Projetor SMART UX80, disponível como Kit de acessórios de montagem opcional smarttech.com/kb/160505. As referências ao peso do sistema e o tipo de componente recomendado também estão incluídas nas instruções de instalação [1018358 Guia de, Instalação, UX80] para garantir um sistema de montagem seguro para aguentar o peso do Projetor SMART UX80.

O seu produto SMART inclui instruções para instalação em paredes com vigas de metal e de madeira e em determinados tipos de paredes de alvenaria. Se tiver de instalar o seu produto SMART em paredes de betão reforçado, paredes com acabamento de gesso, paredes com construção invulgar ou outros tipos de paredes, consulte a autoridade de construção local para obter instruções, recomendações e práticas de trabalho seguras. Para evitar lesões ou danos em produtos e bens que possam não estar cobertos pela sua garantia, utilize apenas o equipamento de montagem recomendado para o Projector SMART UX80, disponível como Kit de Acessórios de Equipamento Opcional smarttech.com/kb/160505. Referências ao peso do sistema e tipo de equipamento recomendado estão também incluídas nas instruções de instalação [Manual 1018358, Instalação, UX80] a fim de garantir um sistema de montagem seguro que sustente o peso do Projector SMART UX80.

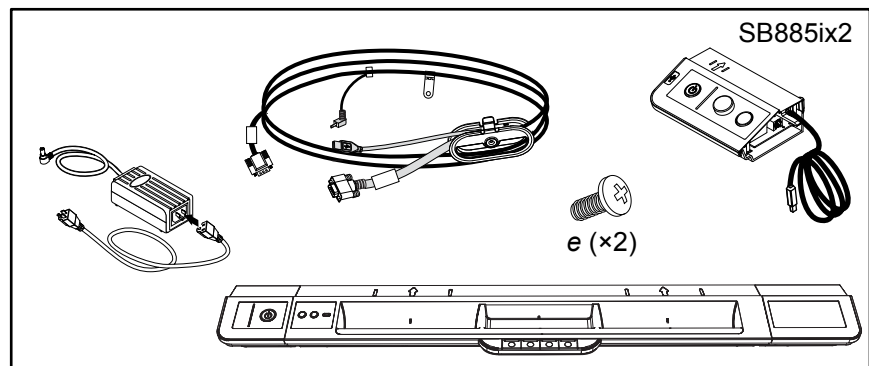
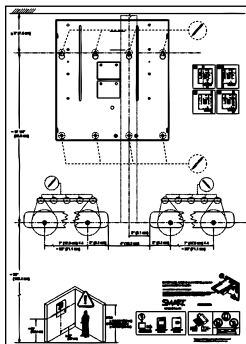
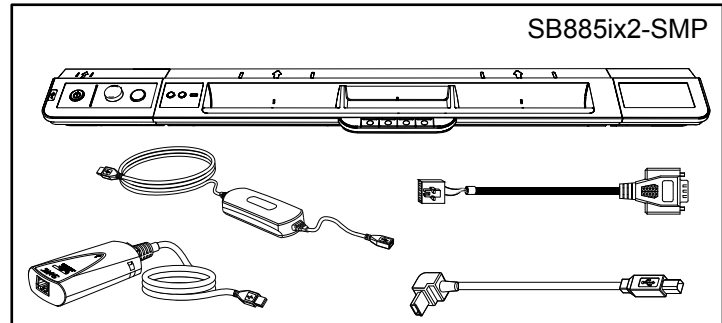
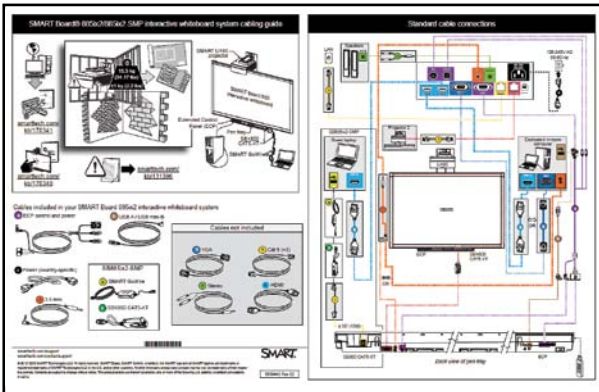
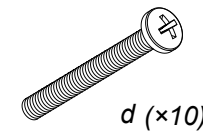
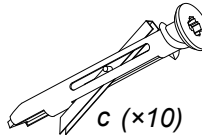
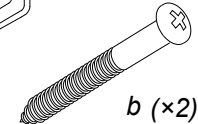
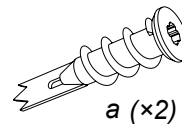
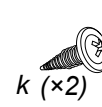
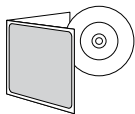
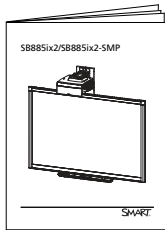
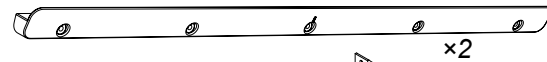
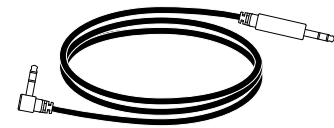
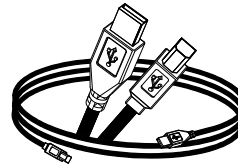
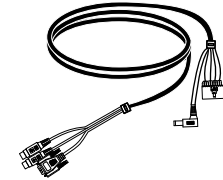
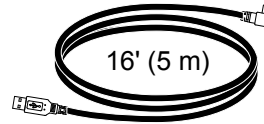
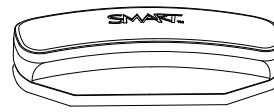
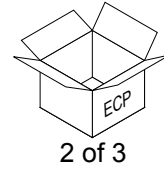
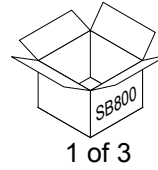
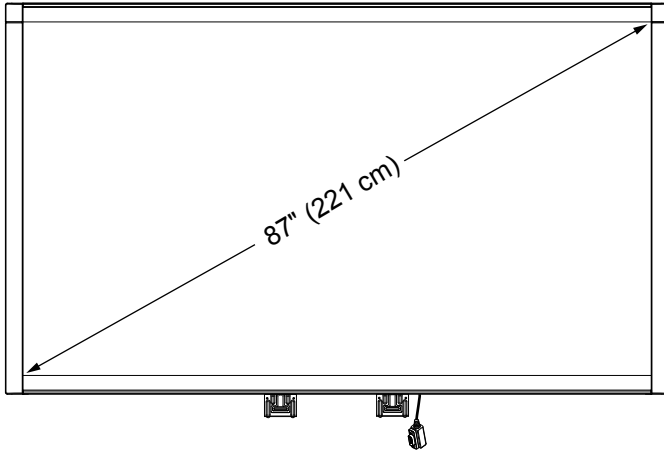
В комплект продукта SMART входят инструкции, необходимые для монтажа продукта на металлические или деревянные каркасные стены и на кирпичные стены определенного типа. В случае необходимости монтажа продукта SMART на железобетонные стены, стены со штукатурной отделкой, стены с необычной конструкцией или на стены другого типа, обратитесь в местные компетентные строительные органы за инструкциями, рекомендациями и способами безопасной работы. Во избежание травм или повреждения оборудования, аннулирующего гарантию, при установке продукта используйте только крепежные приспособления, рекомендуемые для проектора SMART UX80, которые продаются в качестве дополнительного комплекта крепежа по ссылке smarttech.com/kb/160505. Справочная информация о весе системы и рекомендуемом типе оборудования также включена в инструкции по установке [Руководство 1018358, установка, UX80] с целью проверки надежности системы креплений и того факта, что эта система выдерживает вес проектора SMART UX80.

Din SMART-produkt inkluderar endast de anvisningar som krävs för installation på väggar med reglar av metall eller trä samt på vissa typer av murväggar. Om du behöver installera din SMART-produkt på väggar av armerad betong, putsade väggar, väggar med ovanlig konstruktion eller andra typer av väggar ska du rådfråga den lokala byggnadsnämnden för att få anvisningar, rekommendationer och information om säker arbetsmetod. Förhindra skador på egendom och produkten, som eventuellt inte täcks av garantin, genom att endast använda de monteringsdelar som rekommenderas för SMART Projector UX80, tillgängliga i tillbehöret med namnet Optional Hardware Accessory Kit på smarttech.com/kb/160505. Referenser till systemets vikt och rekommenderad monteringsstyp ingår även i installationsanvisningarna [1018358 Guide, Installation, UX80] för att säkerställa ett hållfast monteringsystem som kan bära vikten hos SMART Projector UX80.

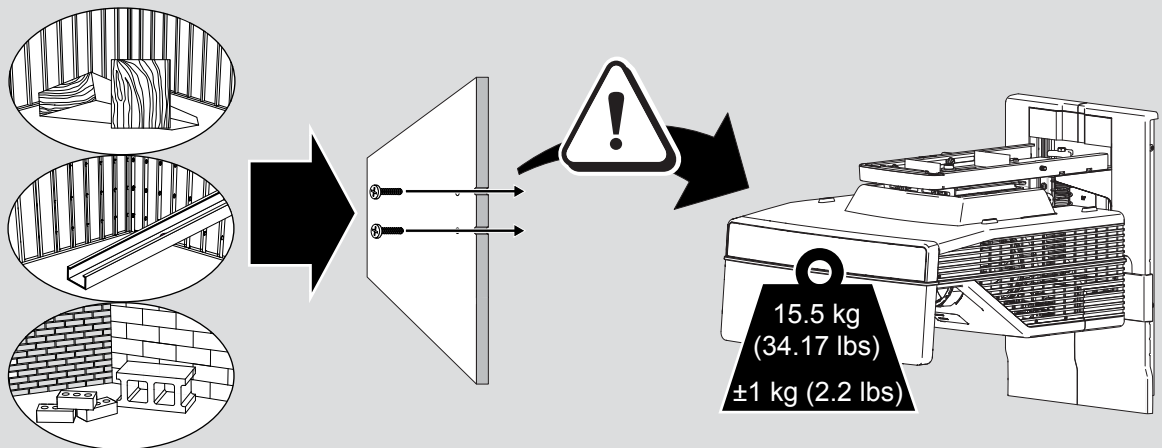
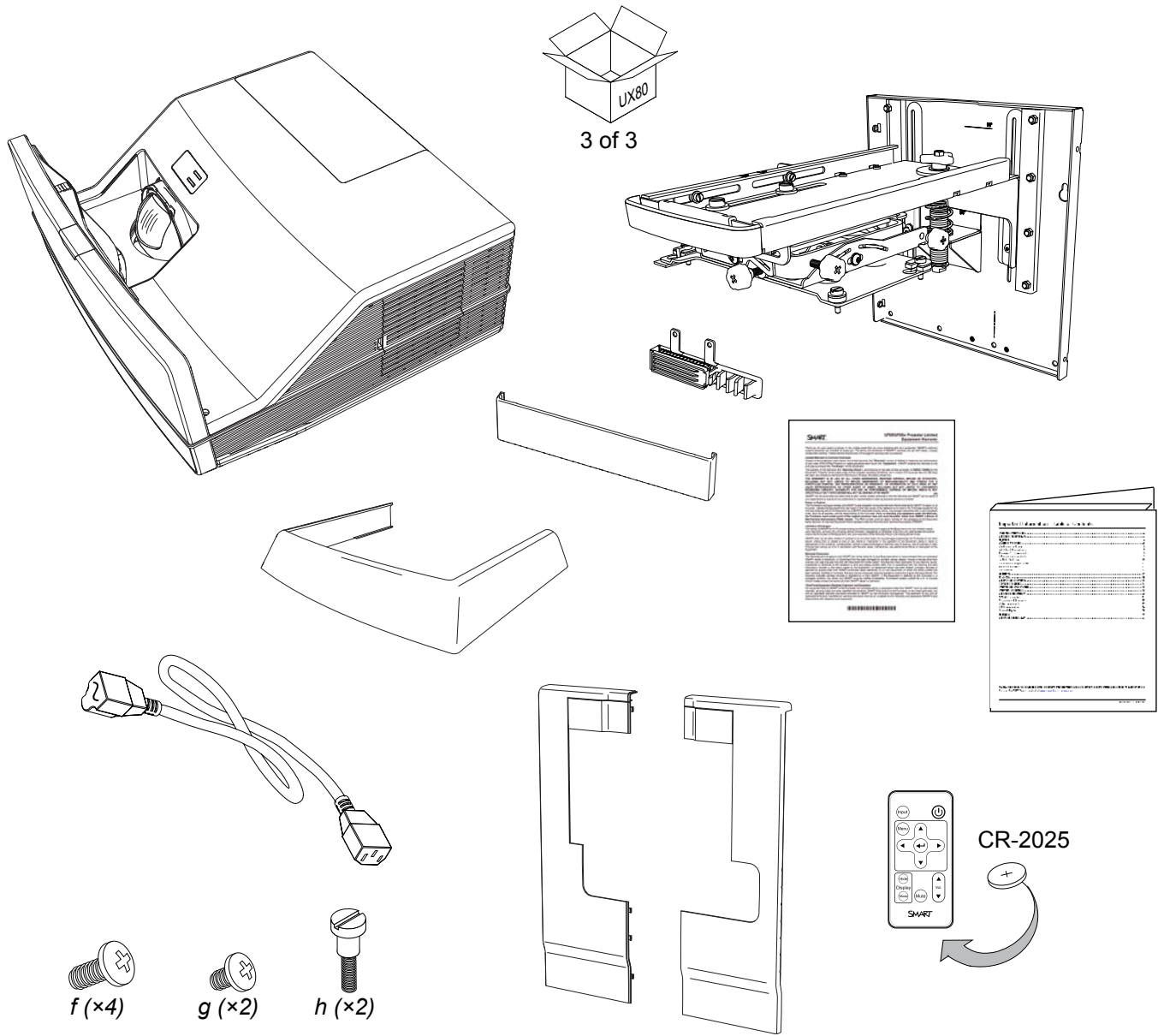
SMART 产品附带的说明仅适用于在有金属和木质立柱的墙面上以及某些 砖石类型墙面上进行的安装。如果您需要安装 SMART 产品至钢筋混凝土墙面、灰泥板条铺墙面、特殊建材墙面或其他种类墙面时，请咨询当地 建筑主管机构获取指示、建议以及安全施工方法。为防止发生不在保修范围内的伤害或财产及产品损坏，请只使用为 SMART 投影机 UX80 建议的安装材料，即“可选硬件配件包”smarttech.com/kb/160505。安装说明 [1018358 Guide, Installation, UX80] 还随附有系统重量及建议硬件类型的参考，以确保安装系统牢固，可支撑 SMART 投影机 UX80 的重量。

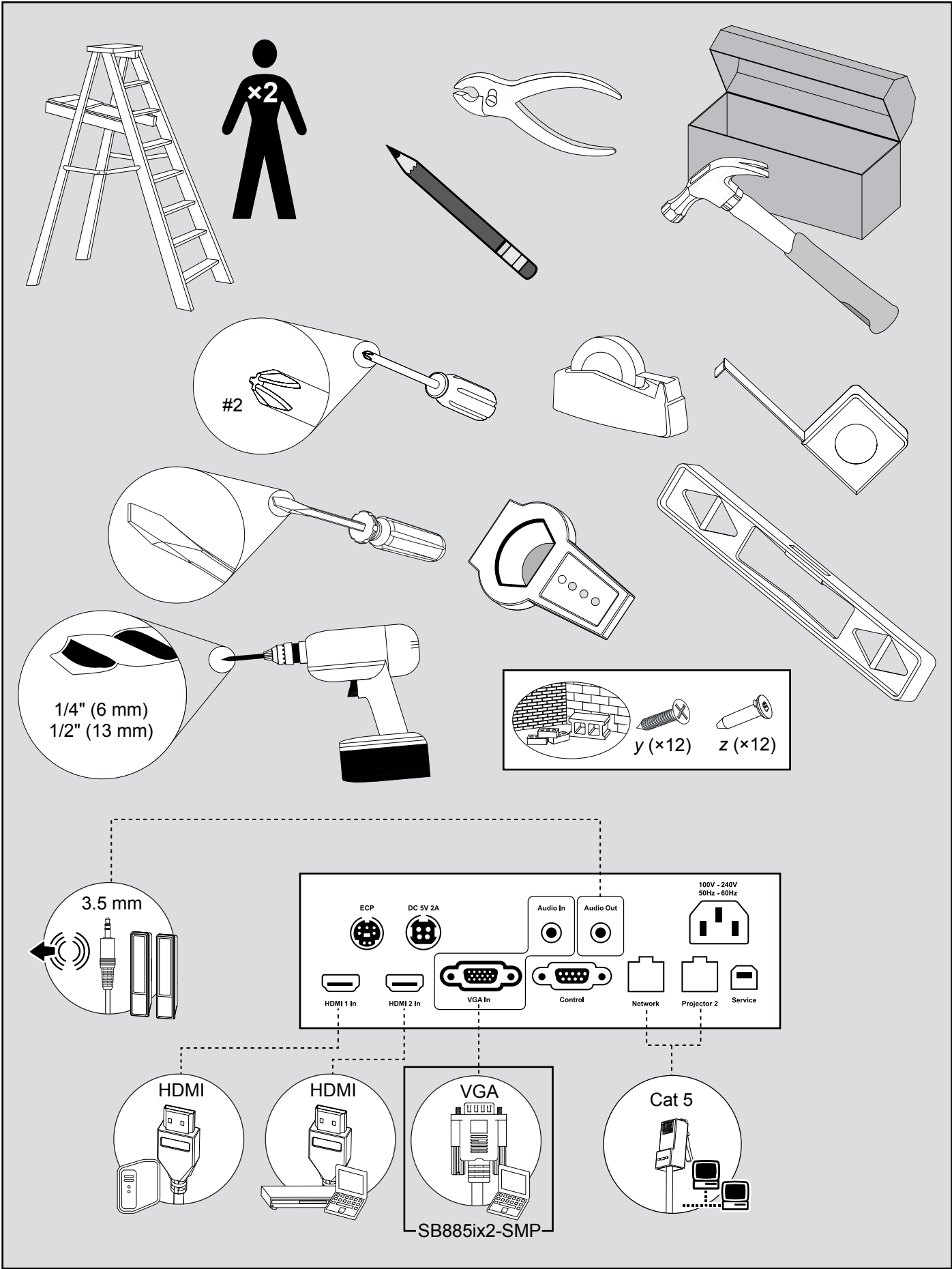
您的 SMART 產品所附帶的安裝指示僅適用於金屬牆柱牆面、木頭牆柱牆面和特定石材牆面。如您需安裝 SMART 產品至鋼筋混凝土牆、灰泥板條鋪面牆、特殊建材牆面或其他種類牆面時，請洽詢當地建築相關機關尋求指示及建議，以確保施工安全。為避免受傷或財產及產品損壞（非保固項目），僅可使用 SMART UX80 投影機的建議掛壁配件。該選購安裝配件名為「選購硬體配件組」，可在 smarttech.com/kb/160505 上找到。系統重量參考資料和建議硬體類別都包括在安裝指示 [1018358 Guide, Installation, UX80] 中，以確保使用安全的掛壁系統來支撐 SMART UX80 投影機的重量。

SB885

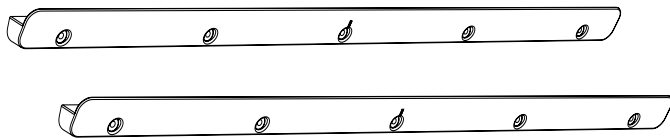
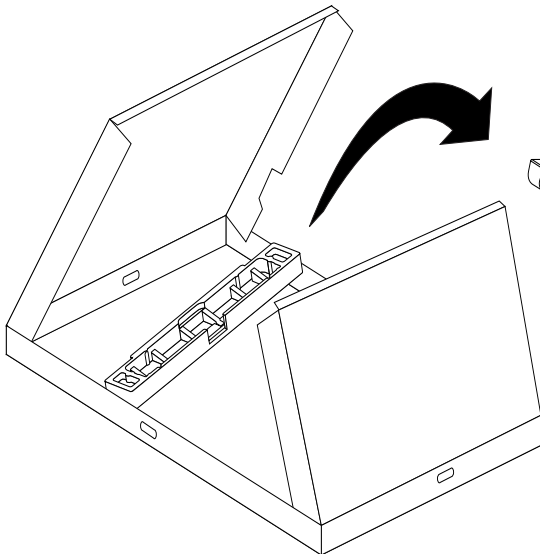
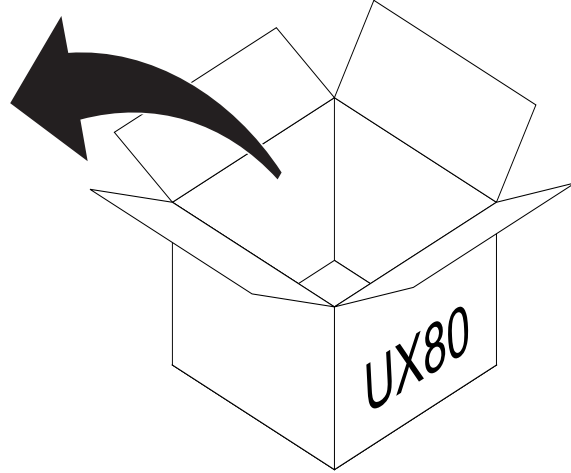
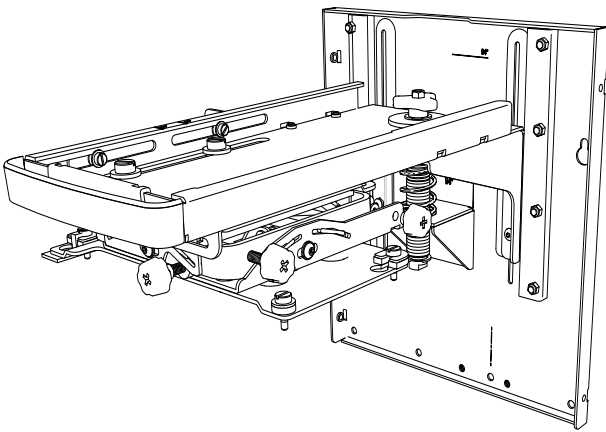
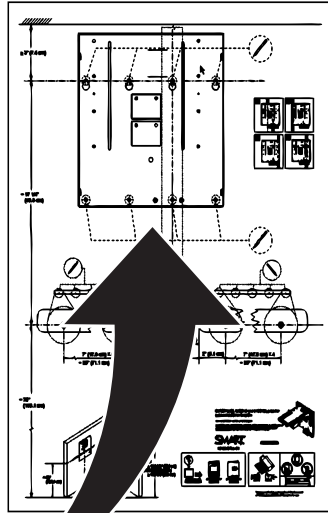


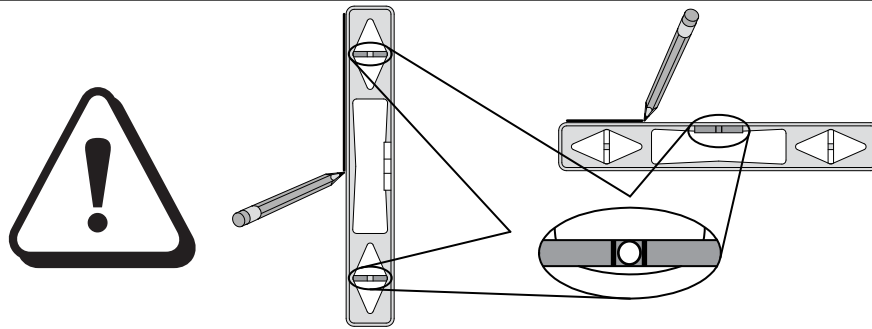
UX80





1





All of the lines that you draw to install the SB800ix2/SB800ix2-SMP must be straight and level on a plumb wall. You must install the unit straight, level and plumb for it to operate properly.

يجب أن تكون جميع الخطوط التي ترسمها لتركيب SB800ix2/SB800ix2-SMP مستقيمة ومستوية على حائط رأسي. يجب تركيب الوحدة بشكل مستقيم، ومستو وعمودي لكي تعمل بشكل صحيح.

Všechny čáry, které při instalaci nakreslíte, musí být rovné a v rovnováze na svislé stěně SB800ix2/SB800ix2-SMP. Jednotku musíte nainstalovat vodorovně a svisle, aby správně fungovala.

Alle de streger, som du tegner, for at installere SB800ix2/SB800ix2-SMP, skal være lige og vandrette på en væg, der er i lod. Du skal installere enheden lige, vandret og i lod for at den vil fungere korrekt.

Sämtliche Linien, die Sie zur Montage des SB800ix2/SB800ix2-SMP anzeichnen, müssen gerade und eben auf einer lotrechten Wand verlaufen. Das Gerät muss gerade, eben und lotrecht angebracht sein, um ordnungsgemäß zu funktionieren.

Όλες οι γραμμές που σχεδιάζετε για να εγκαταστήσετε το SB800ix2/SB800ix2-SMP πρέπει να είναι ευθείες και επίπεδες σε κατακόρυφο τοίχο. Πρέπει να εγκαταστήσετε τη μονάδα ευθεία, επίπεδα και κατακόρυφα για να λειτουργεί σωστά.

Todas las líneas que dibuje para instalar el SB800ix2/SB800ix2-SMP deben ser rectas y niveladas, y en una pared vertical. Para que la unidad funcione correctamente, debe instalarse recta, nivelada y vertical.

Las líneas que trace para instalar la pizarra SB800ix2/SB800ix2-SMP deben estar bien derechas y a nivel respecto de la pared. Para que la unidad funcione correctamente, también se la deberá instalar bien derecha y a nivel.

Kaikki viivat, jotka vedät SB800ix2/SB800ix2-SMP asentamiseksi on oltava suoria ja vaakasuorassa pystysuorassa seinässä. Laite on oikean toiminnan varmistamiseksi kiinnitettävä suoraan, vaakatasoon ja pystysuoraan.

Toutes les lignes que vous tracez pour installer le SB800ix2/SB800ix2-SMP doivent être droites et horizontales sur un mur vertical. Vous devez installer l'unité bien droite et d'aplomb pour qu'elle fonctionne correctement.

Tutte le linee tracciate per installare l'SB800ix2/SB800ix2-SMP devono essere dritte e in pari e disegnate su una parete a piombo. Installare l'unità in posizione dritta, in pari e perpendicolare, per assicurarne il funzionamento corretto.

コンクリートのカウンタウエイトが枠の金属部分あるいは壁面に擦れる場合は、SB800ix2/SB800ix2-SMP 全体あるいは一部分が水平ではありません。垂直・水平に正しく取り付けなおしてください。

SB800ix2/SB800ix2-SMP 의 설치를 위해 그리는 모든 선은 직선이고 셋기둥벽에 수평이어야 합니다. 유닛을 설치할 때는 높이를 맞추고 수직으로 설치해야 정상적으로 작동할 수 있습니다.

Alle linjene du tegner for å installere SB800ix2/SB800ix2-SMP må være rette og plane på en loddrett vegg. Du må installere enheten plant og loddrett for at det skal fungere.

Alle lijnen die u trekt als hulp voor de montage van de SB800ix2/SB800ix2-SMP moeten recht, verticaal waterpas en loodrecht op muur staan. De unit werkt alleen naar behoren als deze recht, verticaal waterpas en loodrecht op de muur is gemonteerd.

Wszelkie linie kreślone w celu instalacji SB800ix2/SB800ix2-SMP muszą być proste i wypoziomowane na pionowej ścianie. Aby urządzenie działało prawidłowo, należy instalować je prosto, w sposób wypoziomowany i wypionowany.

Todas as linhas que você desenhar para instalar o SB800ix2/SB800ix2-SMP deverão ser retas e estar niveladas em uma parede vertical. Você deve instalar a unidade reta, nivelada e vertical para que ela funcione apropriadamente.

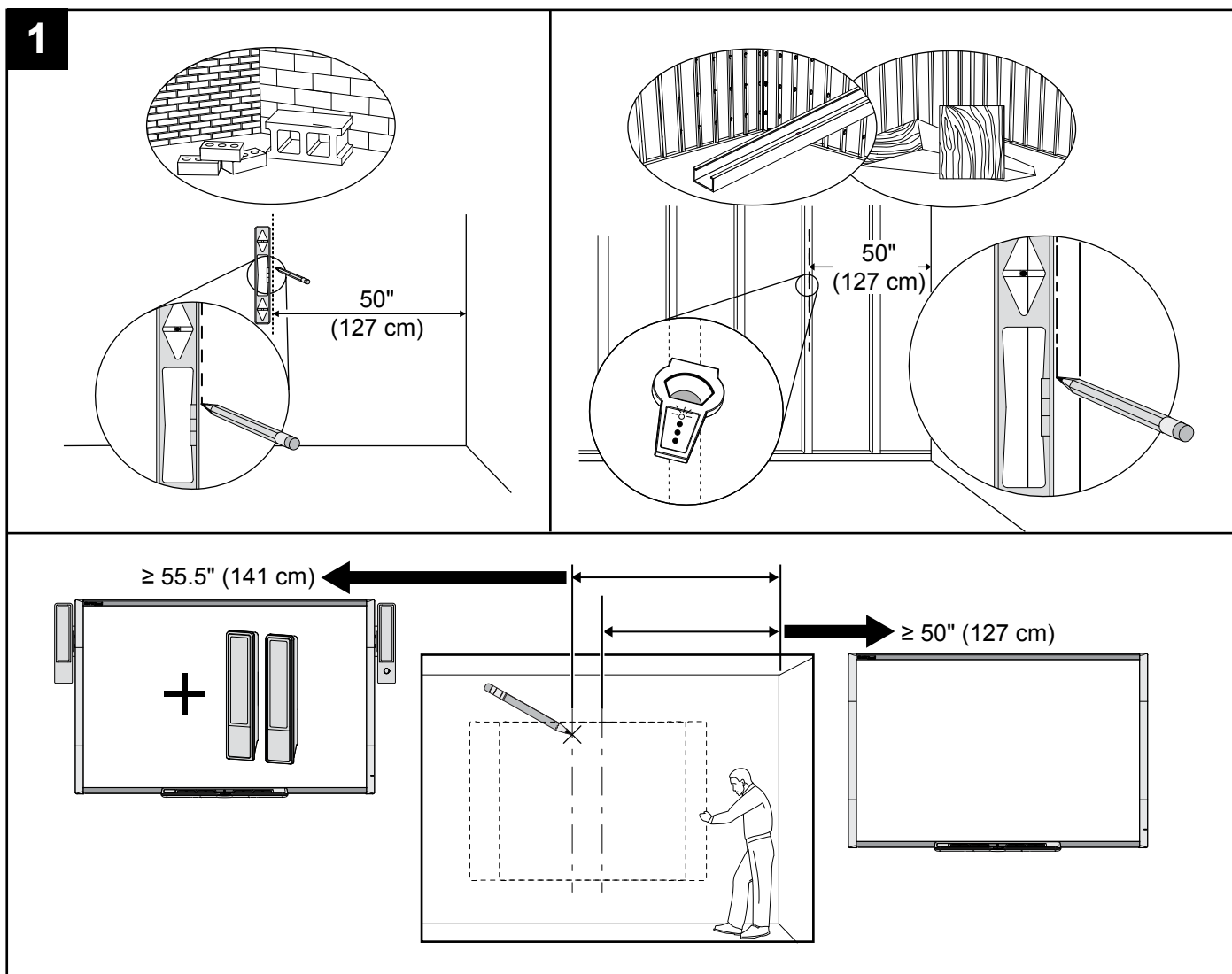
Todas as linhas que desenhar para instalar o SB800ix2/SB800ix2-SMP deverão ser rectas e niveladas numa parede a prumo. Para que a unidade funcione correctamente, deverá ser instalada direita, nivelada e a prumo.

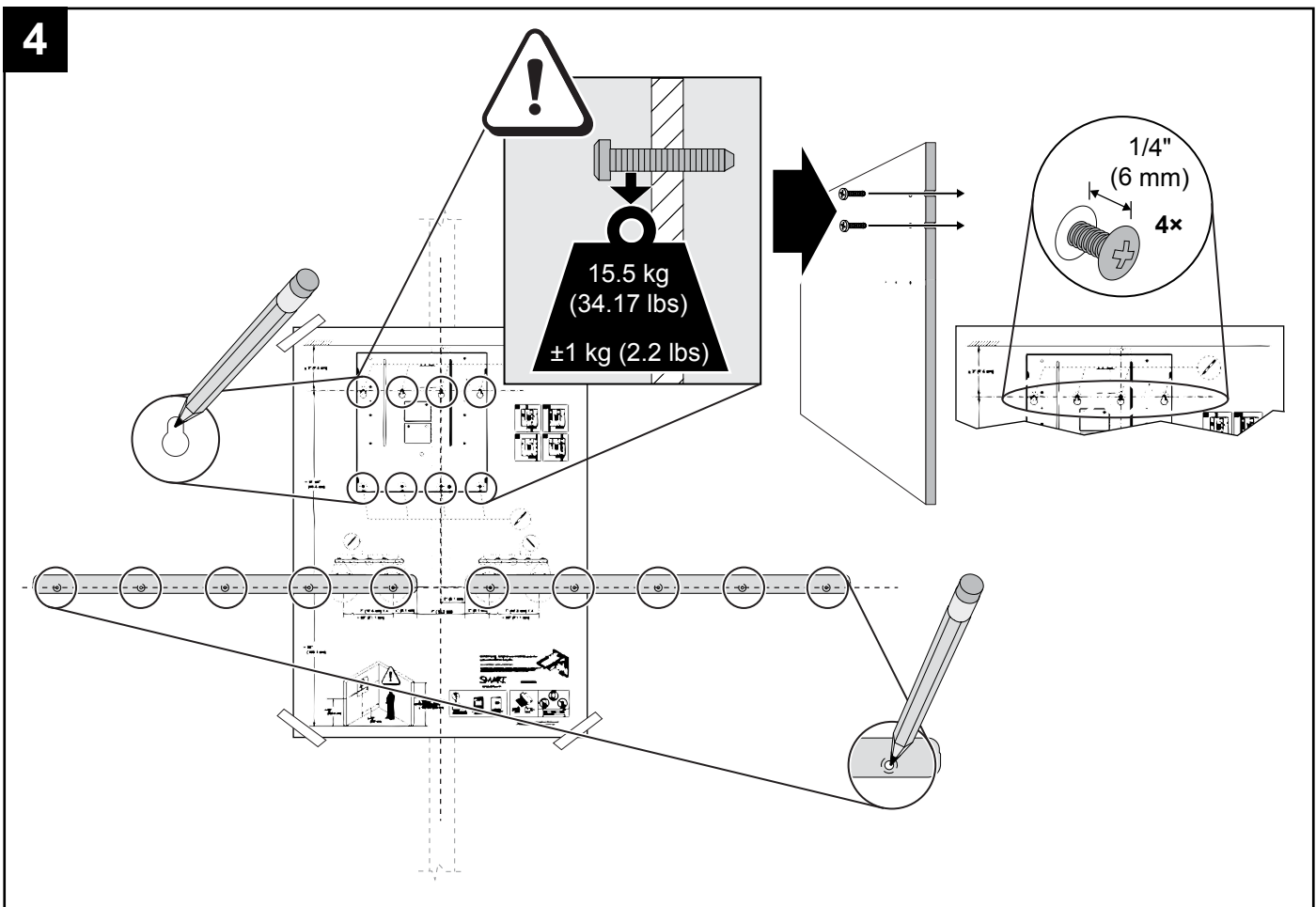
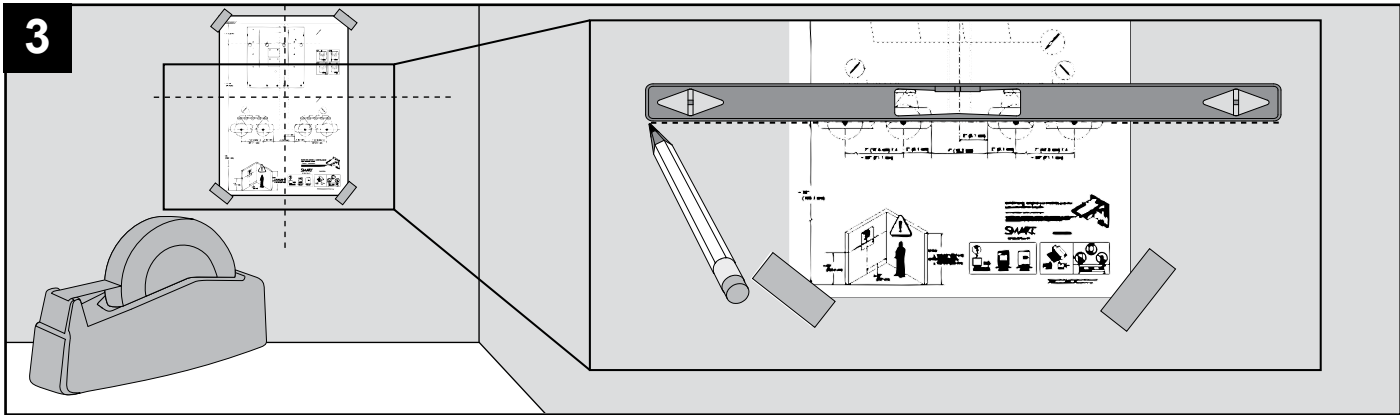
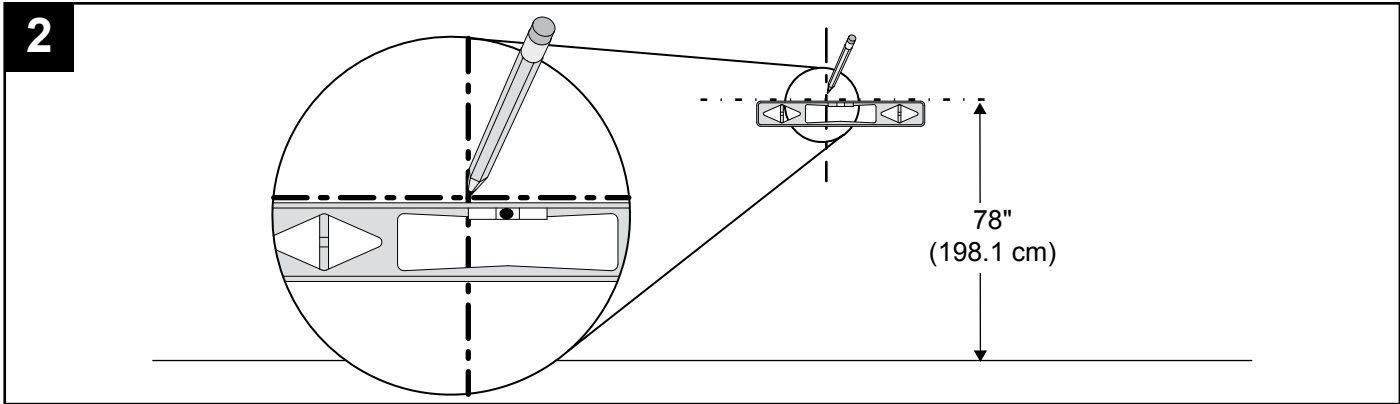
Все линии, проводимые для монтажа SB800ix2/SB800ix2-SMP, должны быть прямыми и выровненными вертикально по отвесу. Для корректной работы продукт необходимо устанавливать по прямой линии, на одном уровне и строго вертикально.

Alla linjer som du ritar för montering av SB800ix2/SB800ix2-SMP måste vara helt våg- och lodräta på väggen. Du måste montera enheten helt våg- och lodrätt för att den ska fungera på rätt sätt.

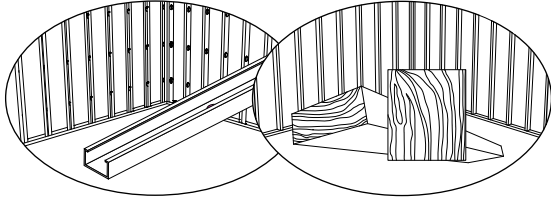
所有安裝 SB800ix2/SB800ix2-SMP 时所画的线在垂直墙面上都必须是笔直和水平的。本装置需直立、水平及垂直地安装才能正常运转。

所有安裝 SB800ix2/SB800ix2-SMP 時所畫的線在垂直牆面上都必須是筆直和水平的。本裝置需直立、水平及垂直的安裝才能正常運轉。

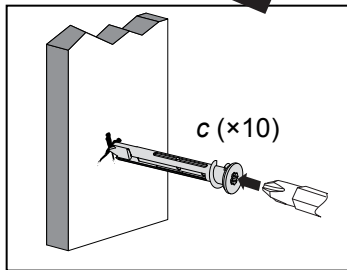
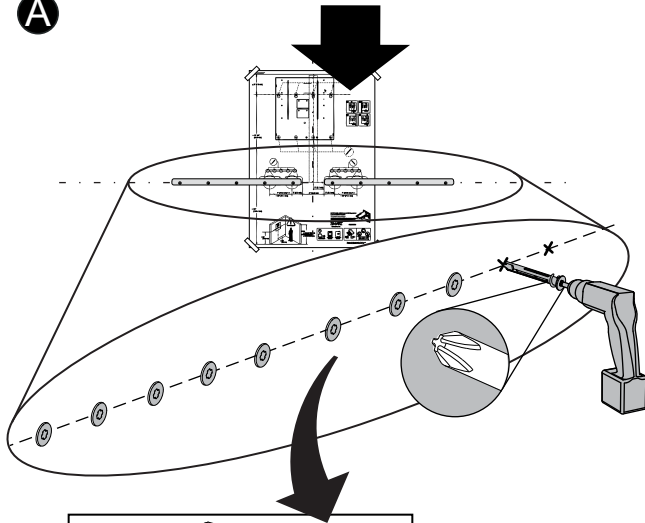




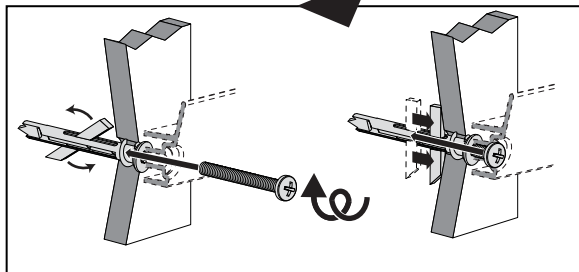
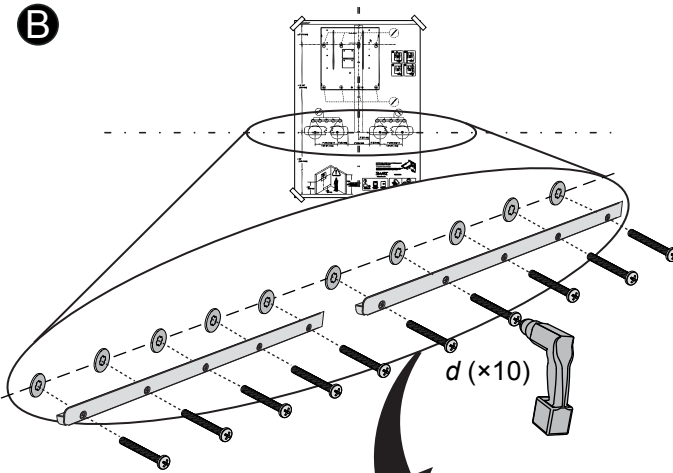
5



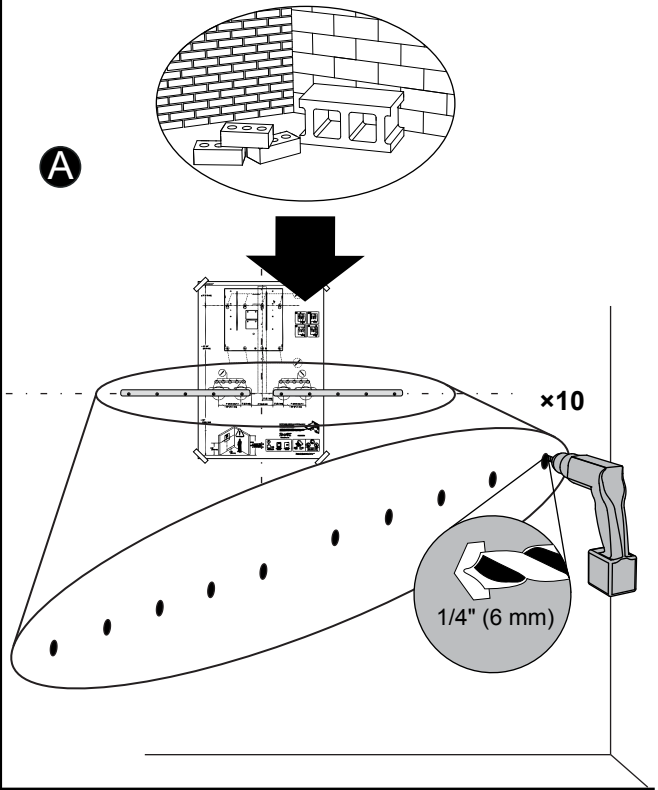
A



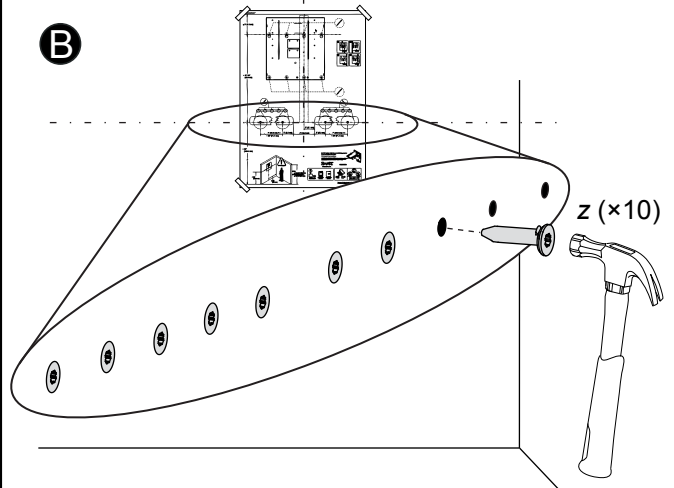
B



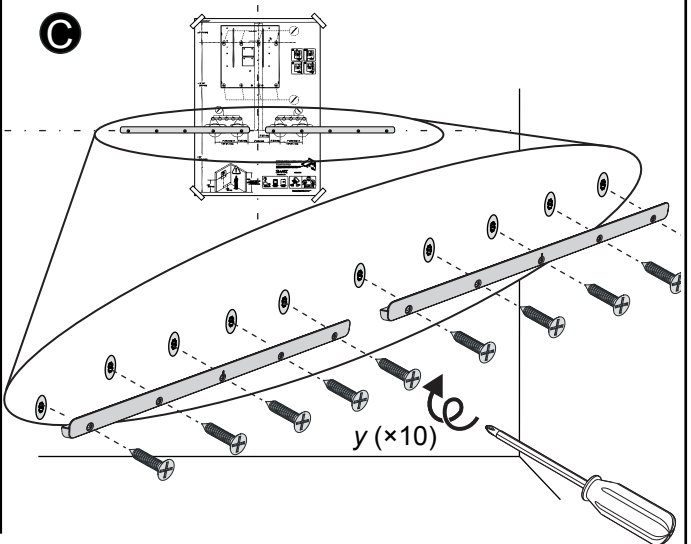
A

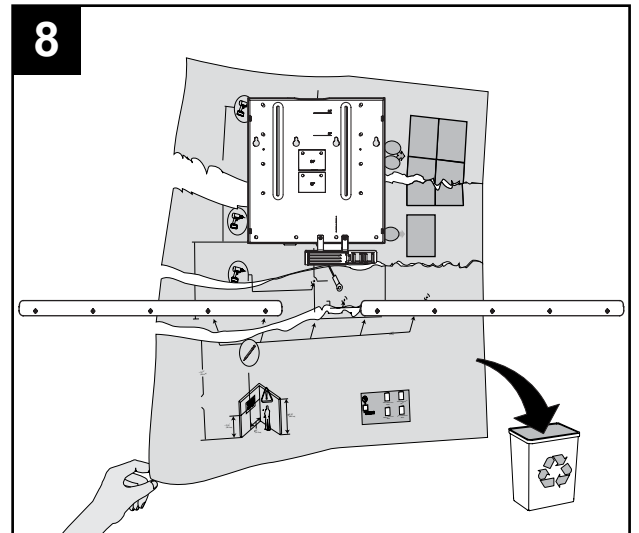
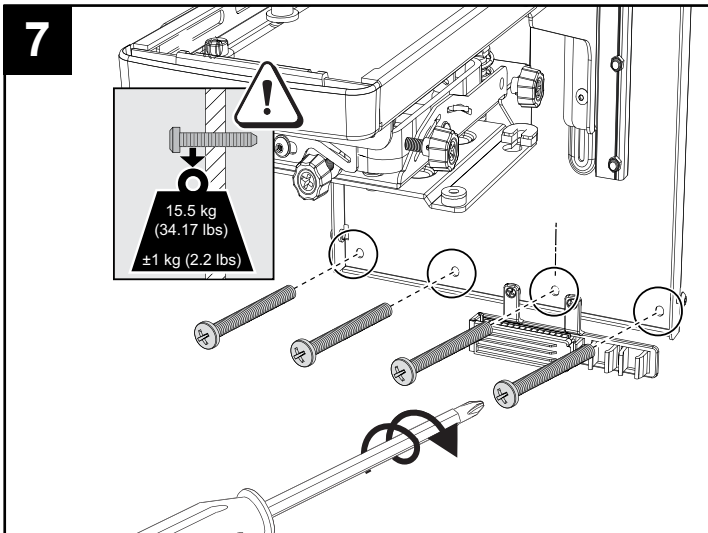
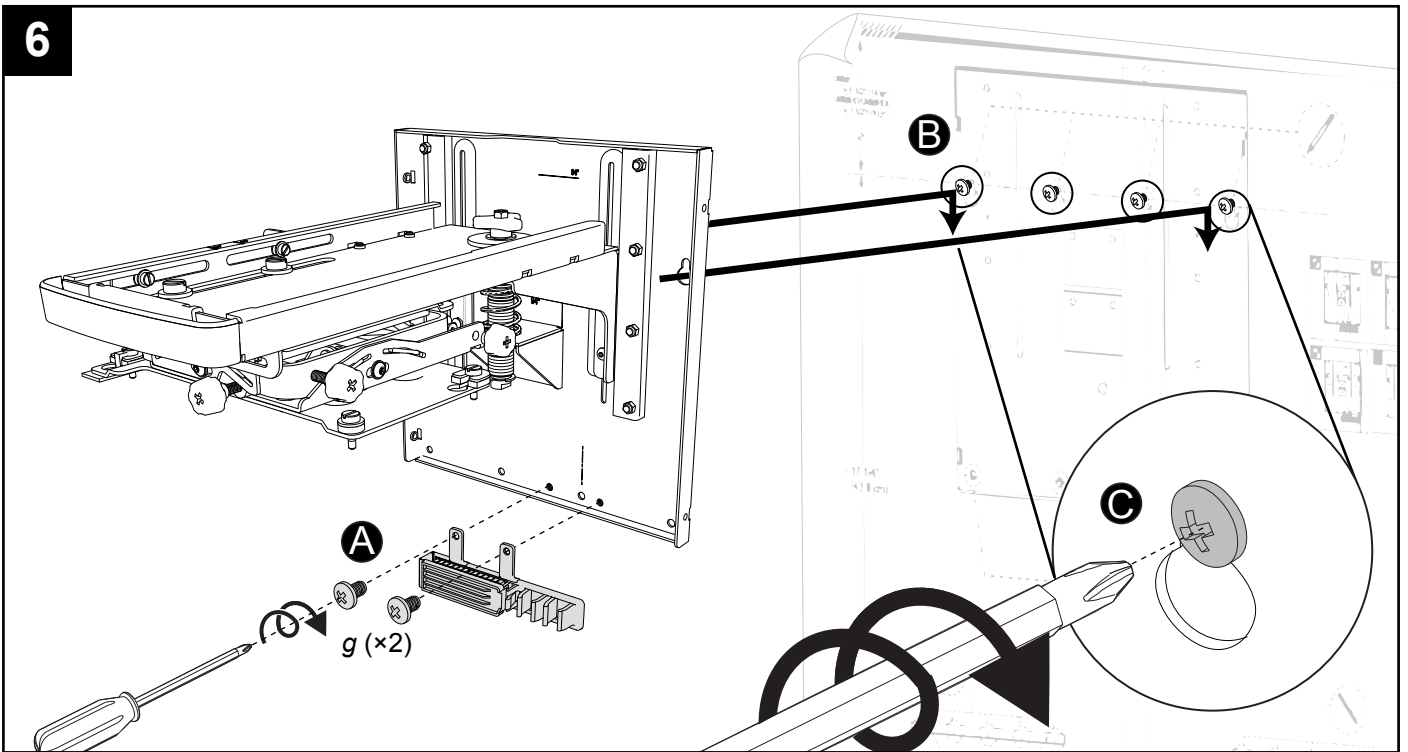
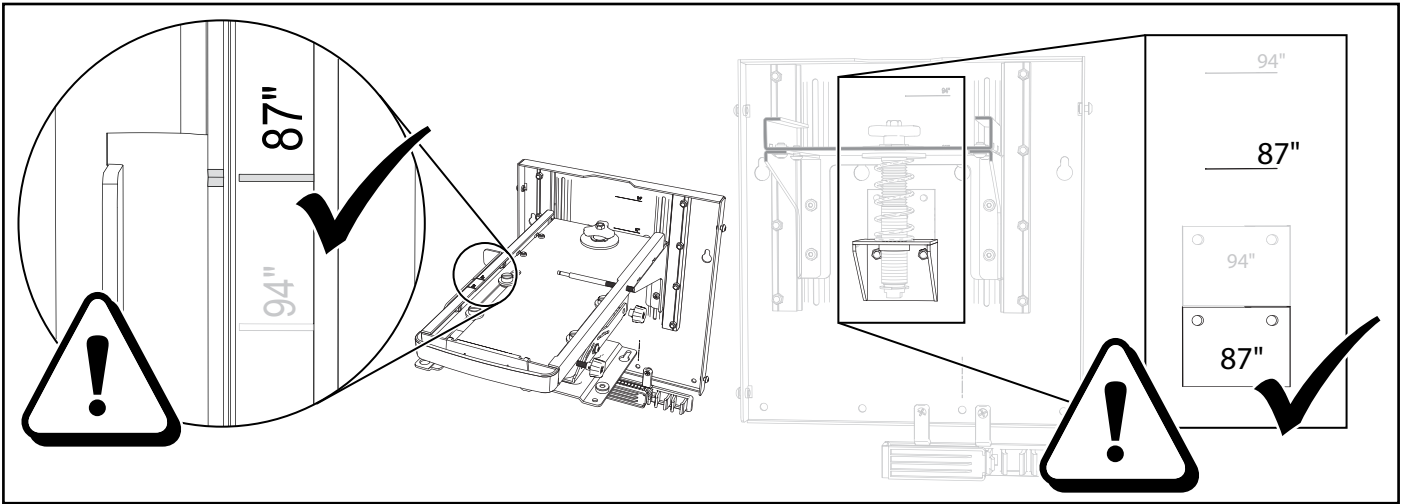


B

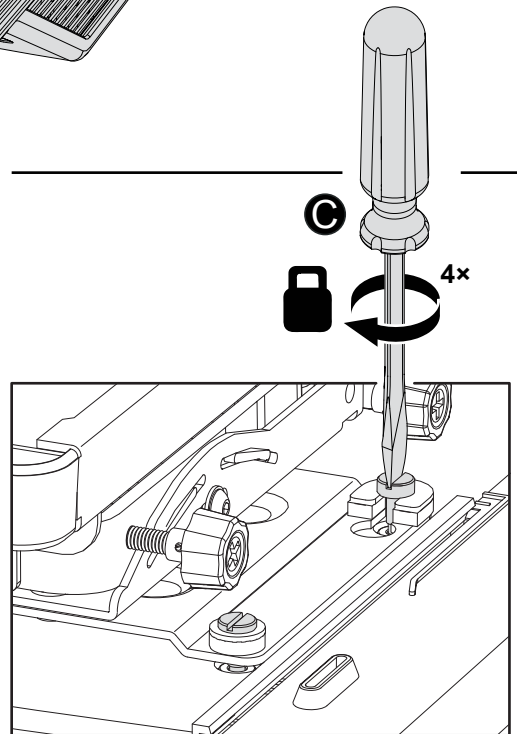
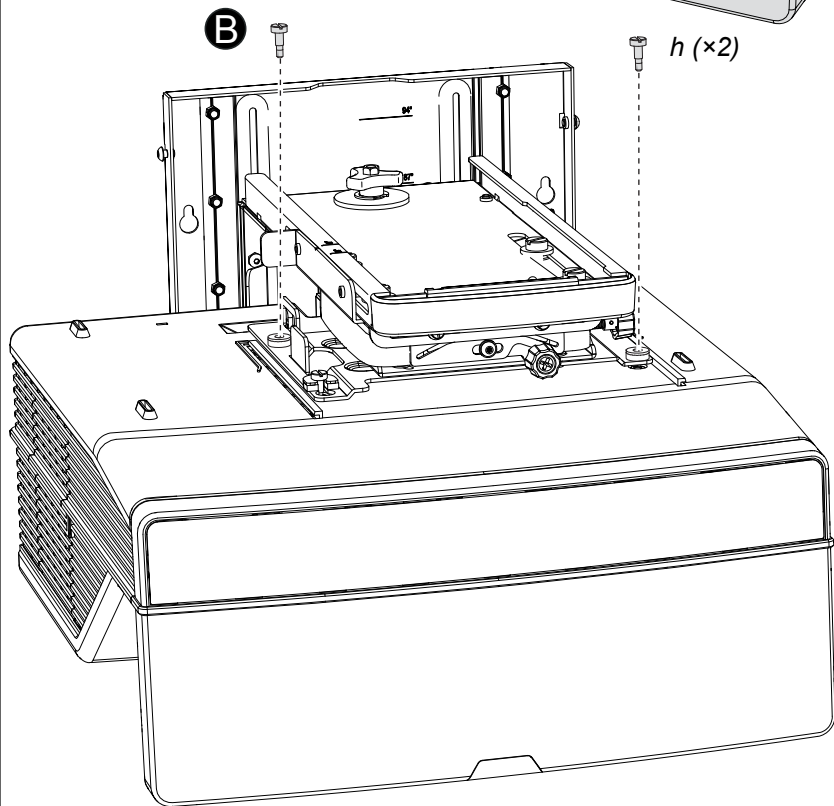
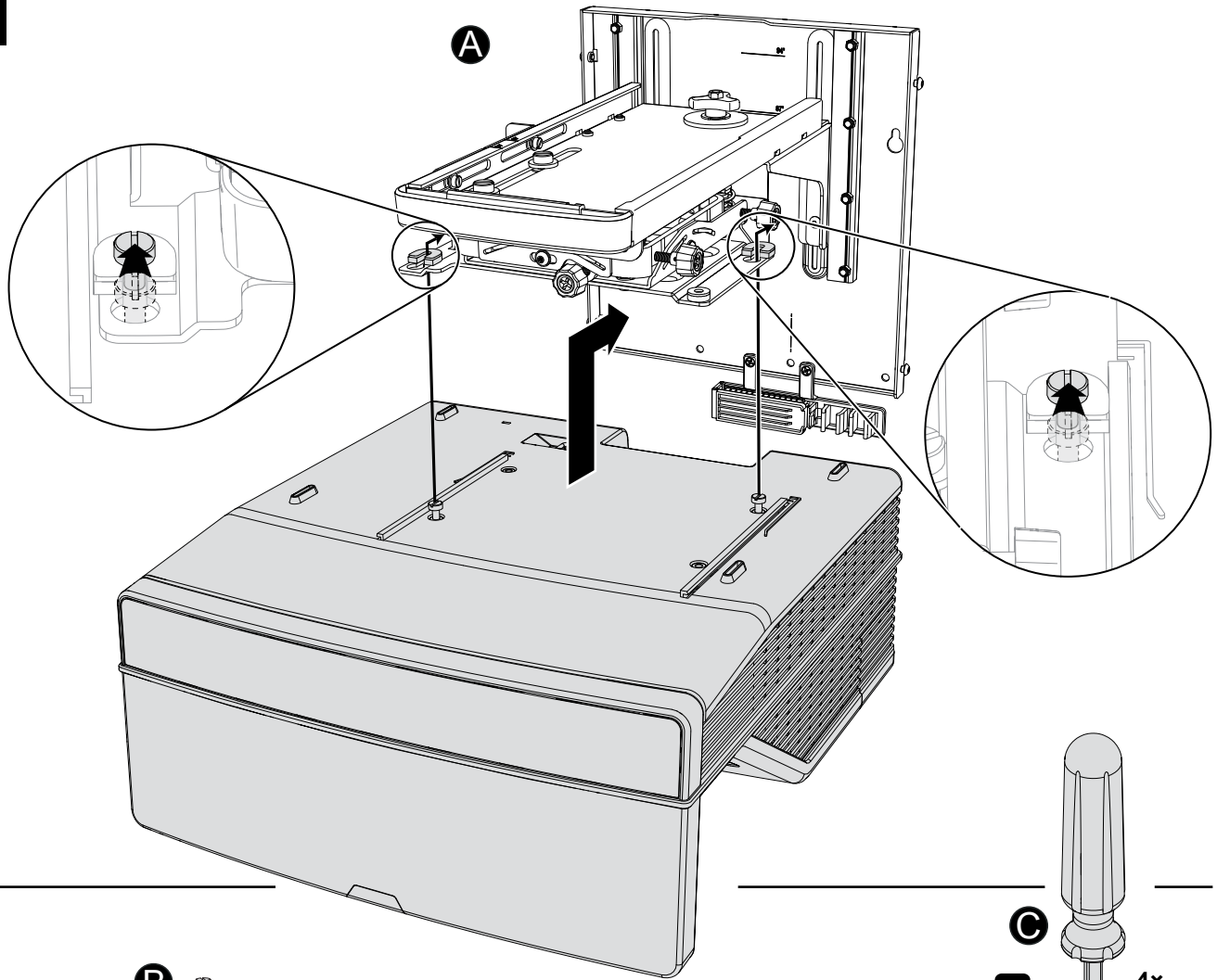


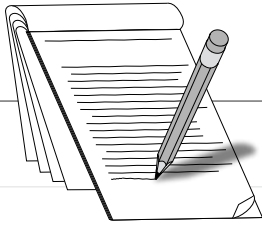
C





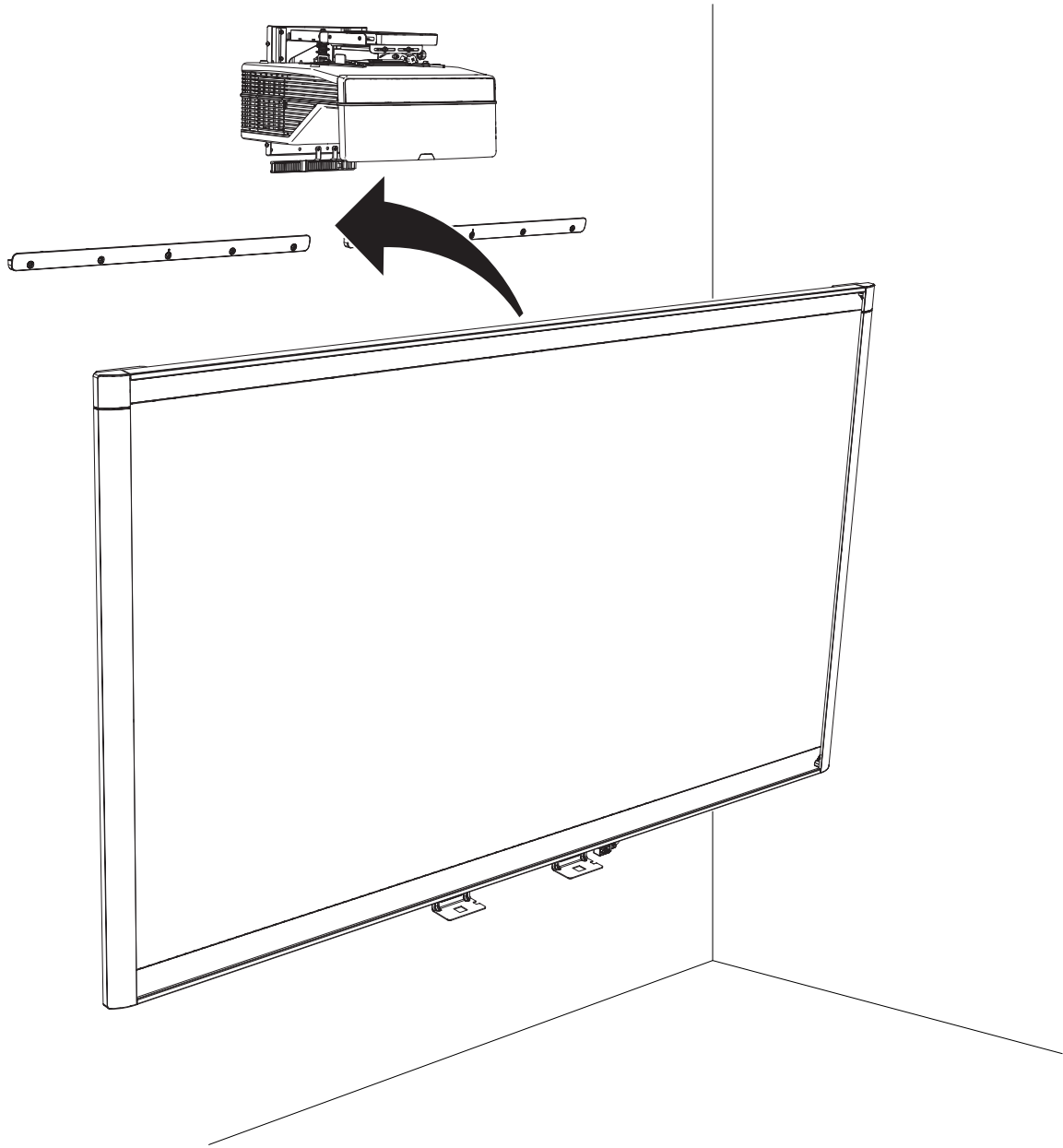
9



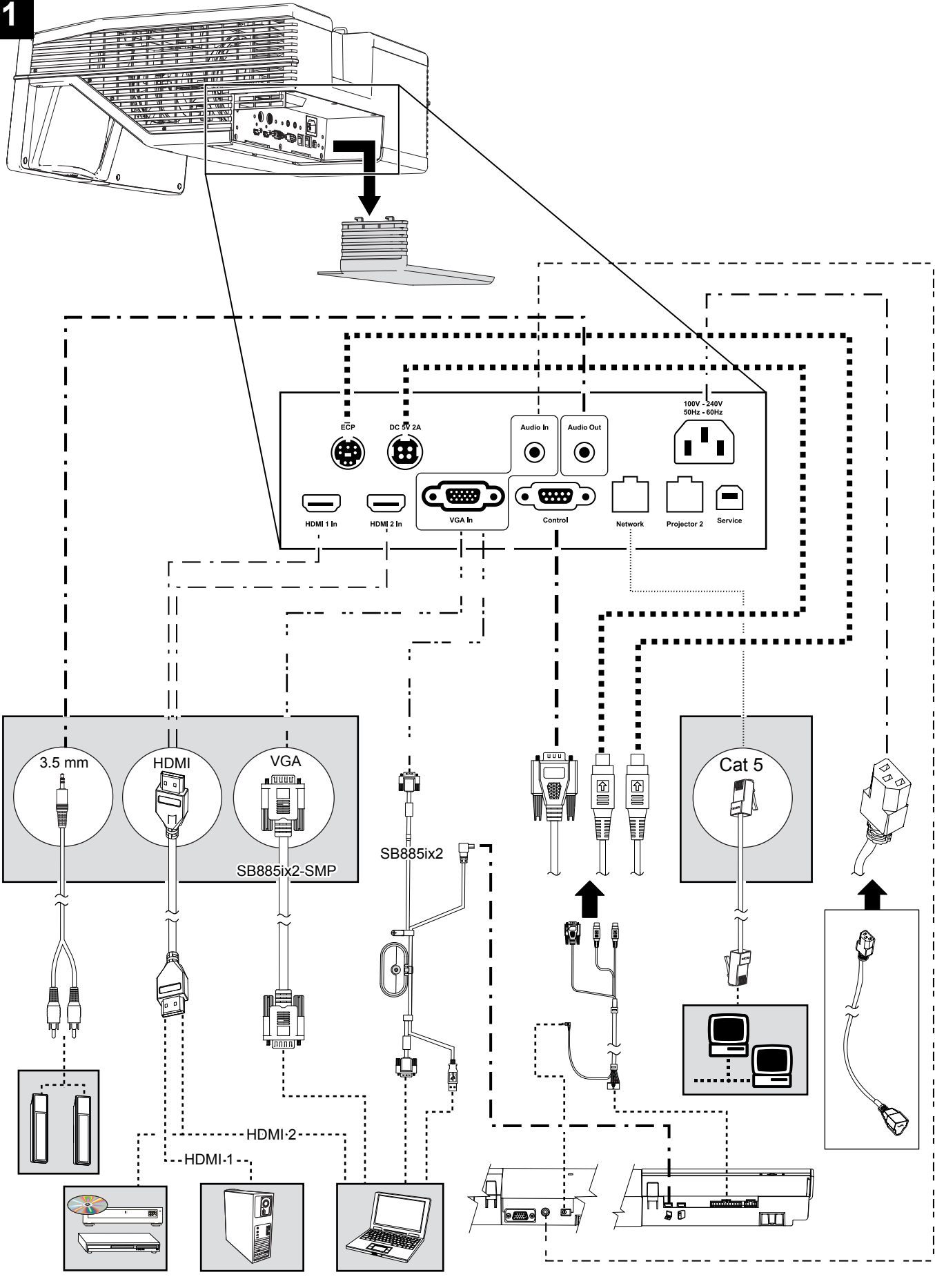


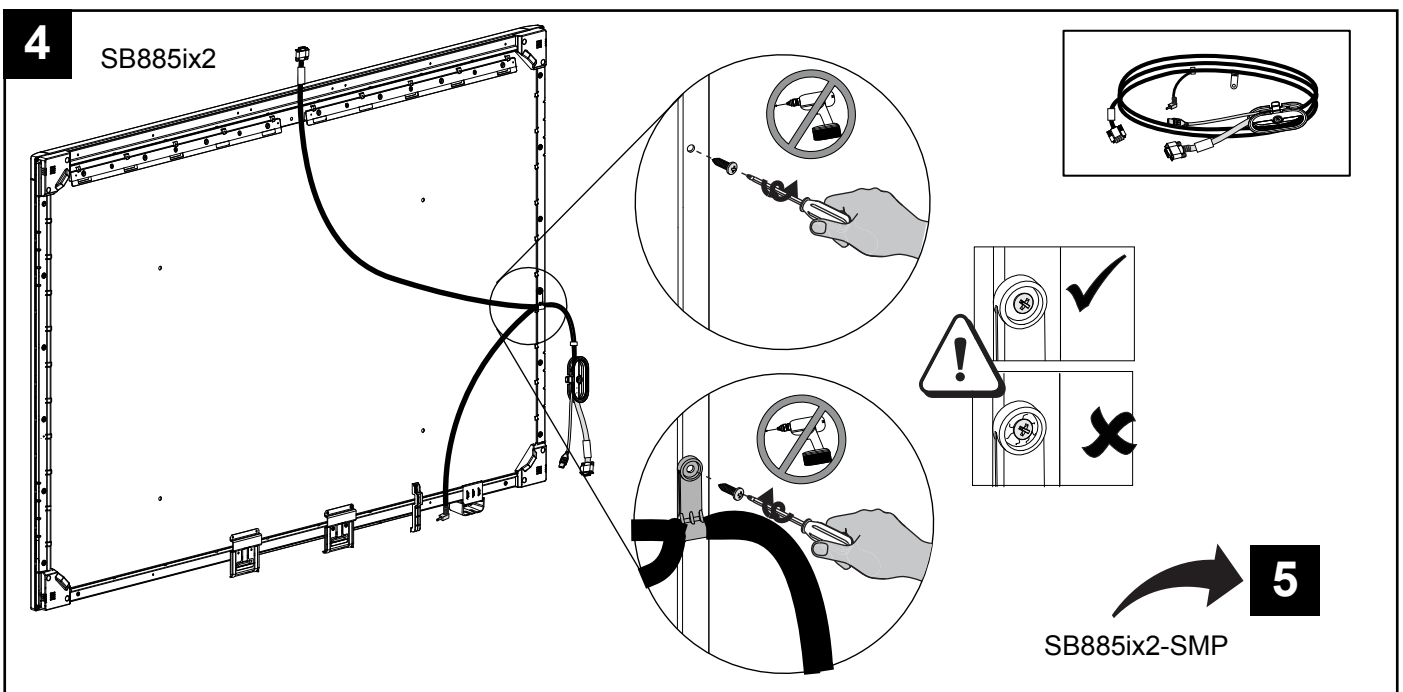
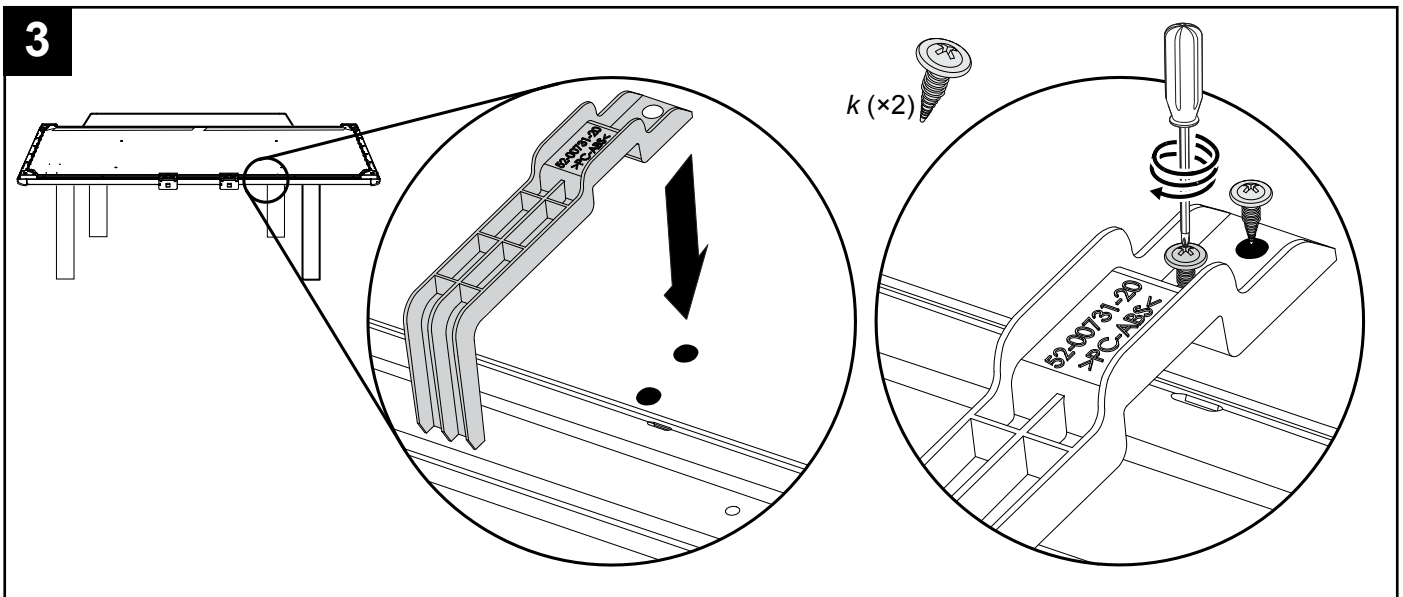
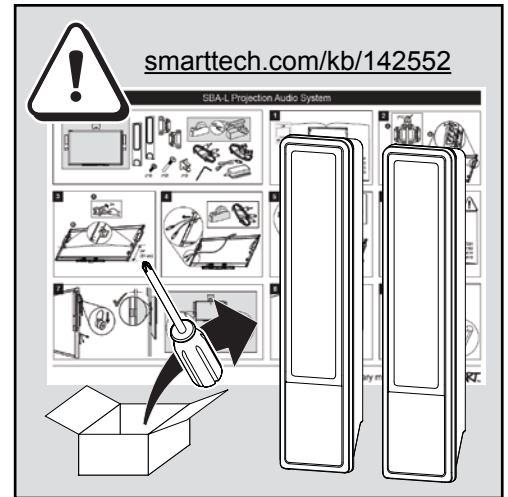
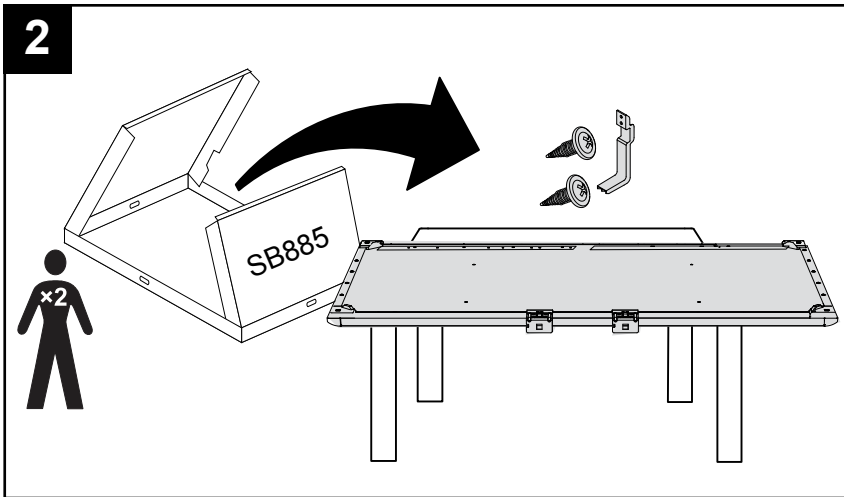
SMART®

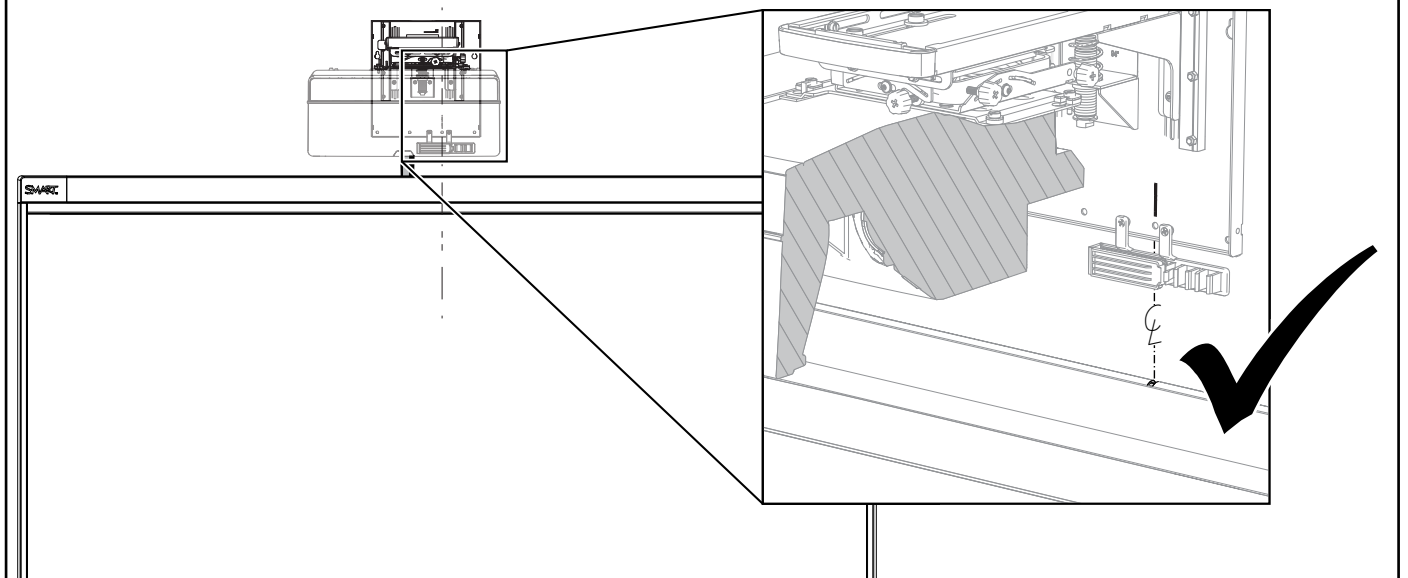
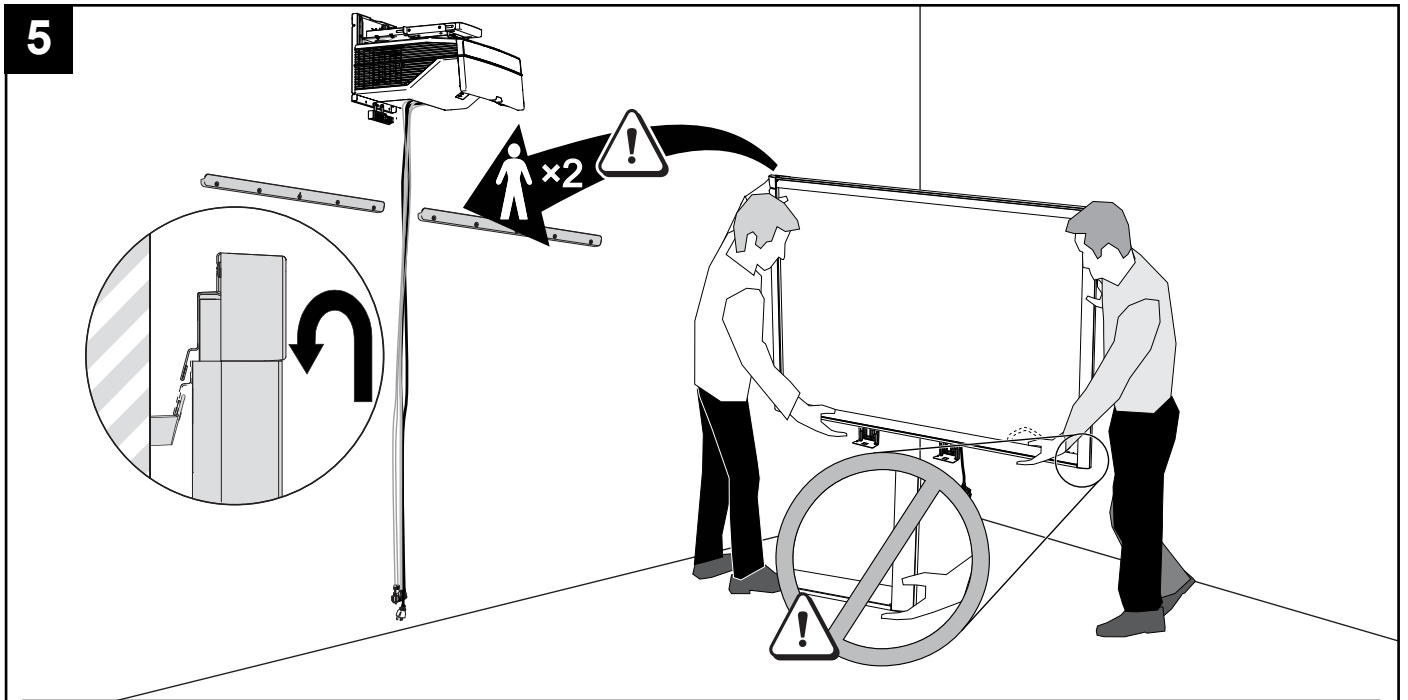
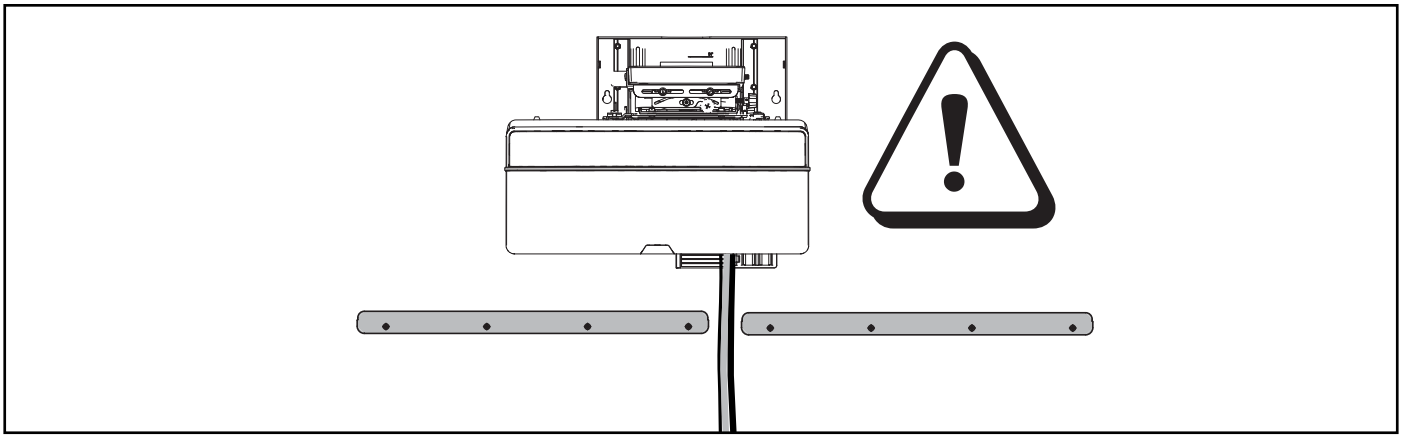
2

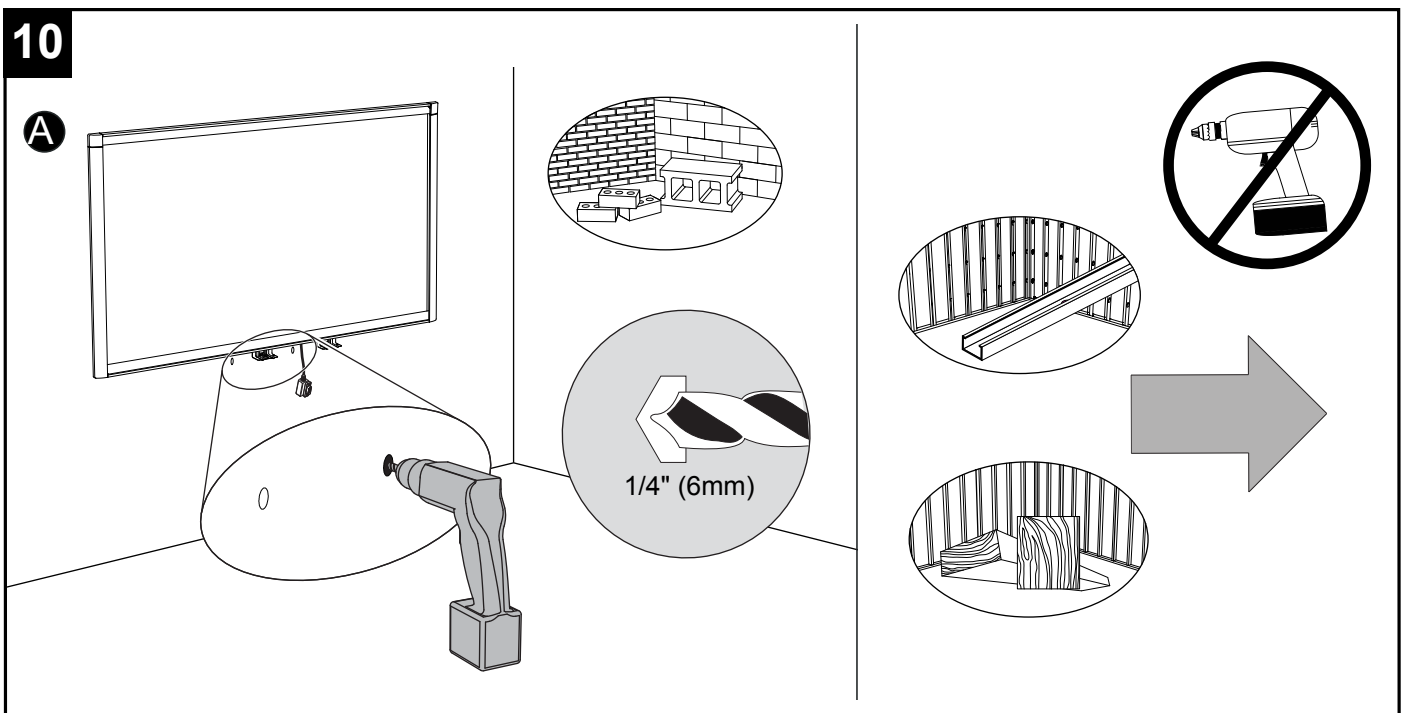
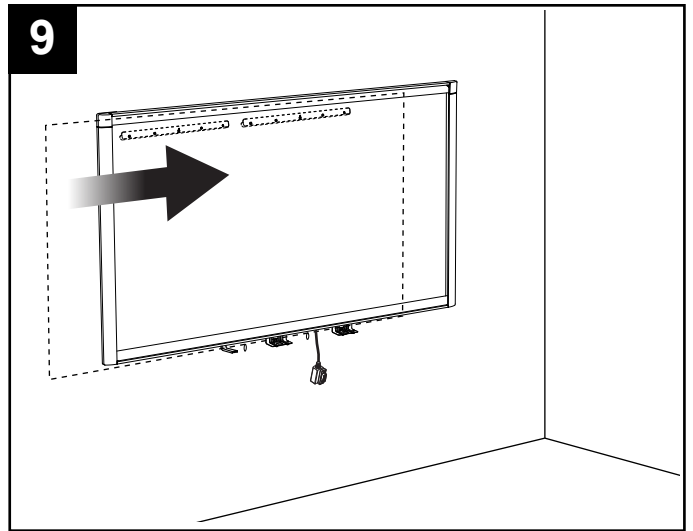
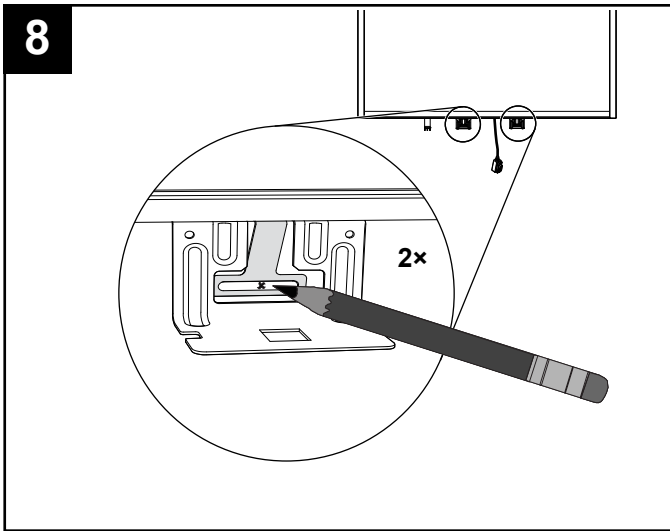
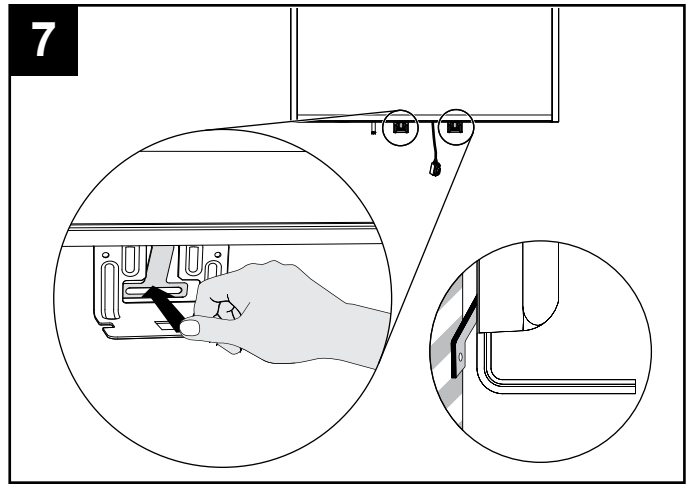
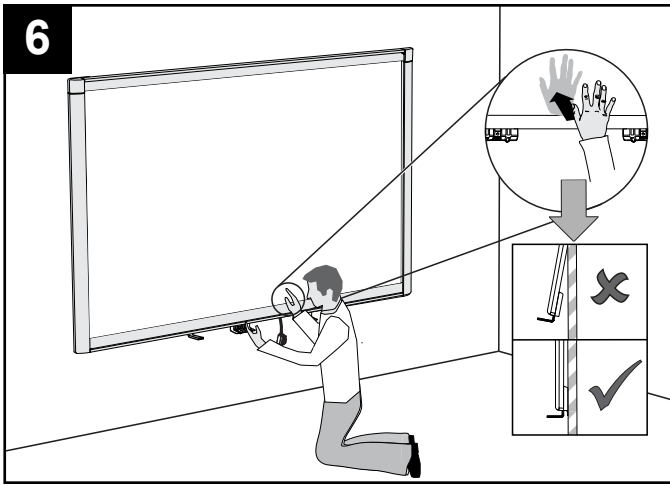


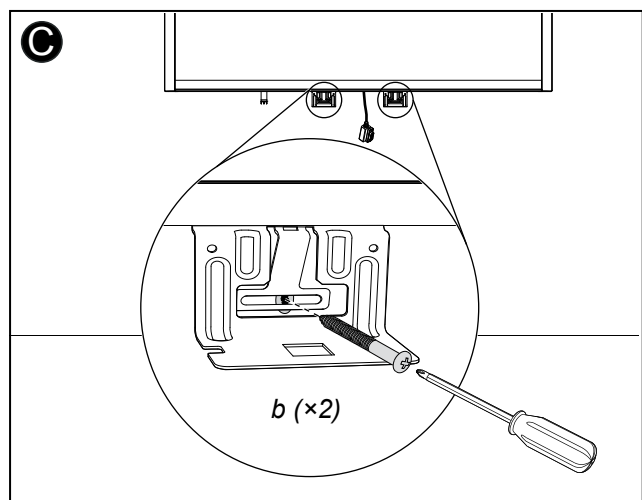
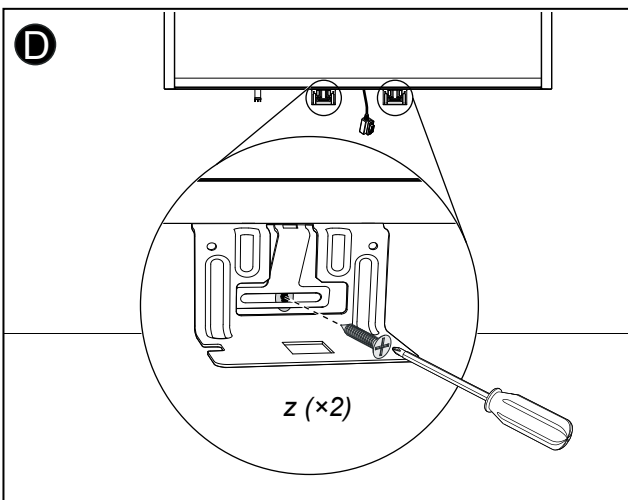
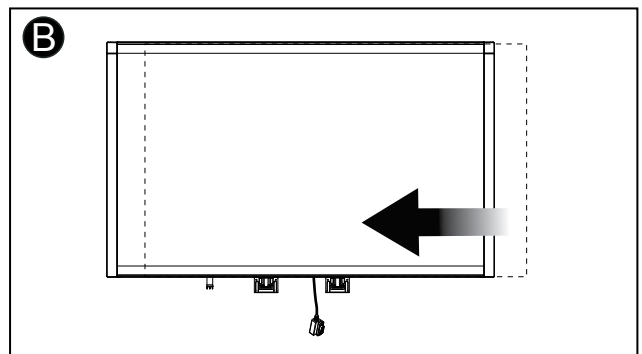
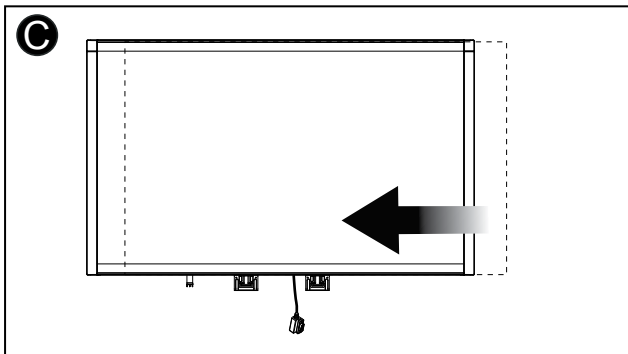
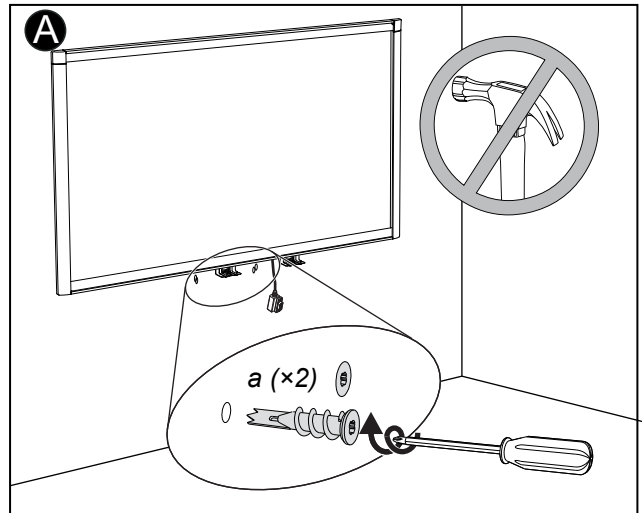
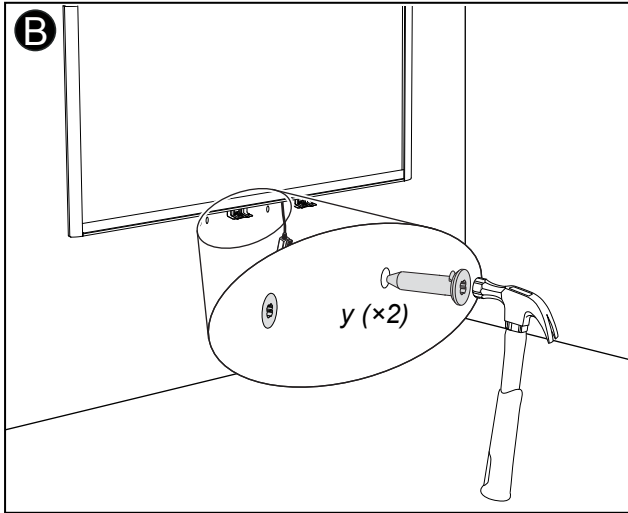
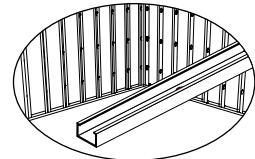
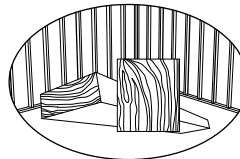
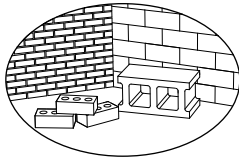
1

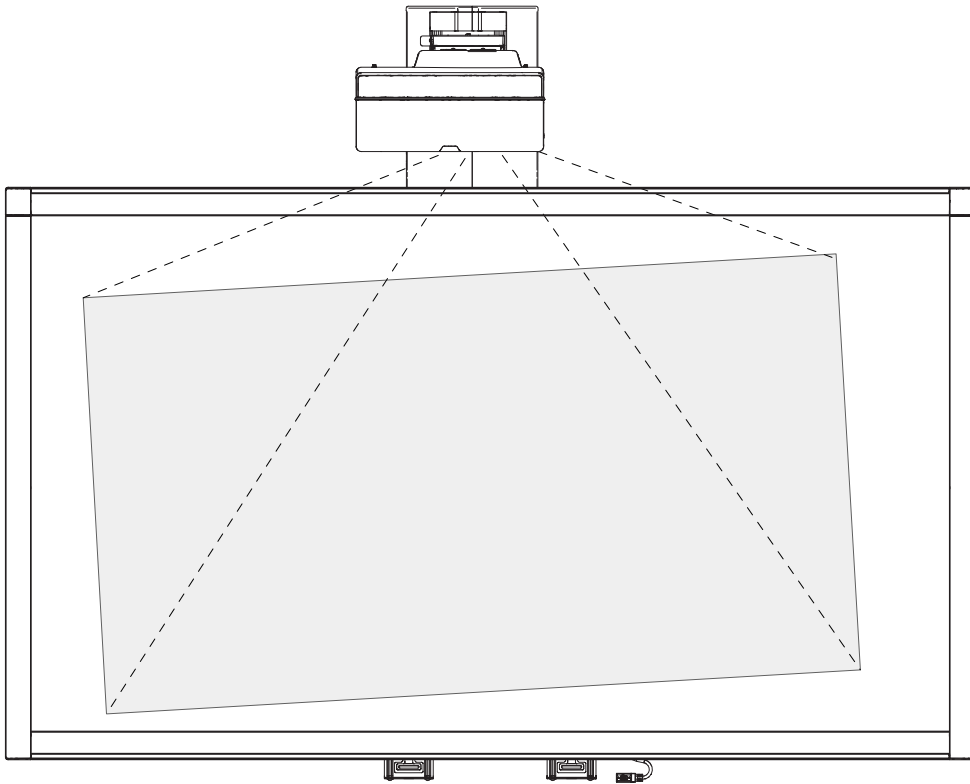


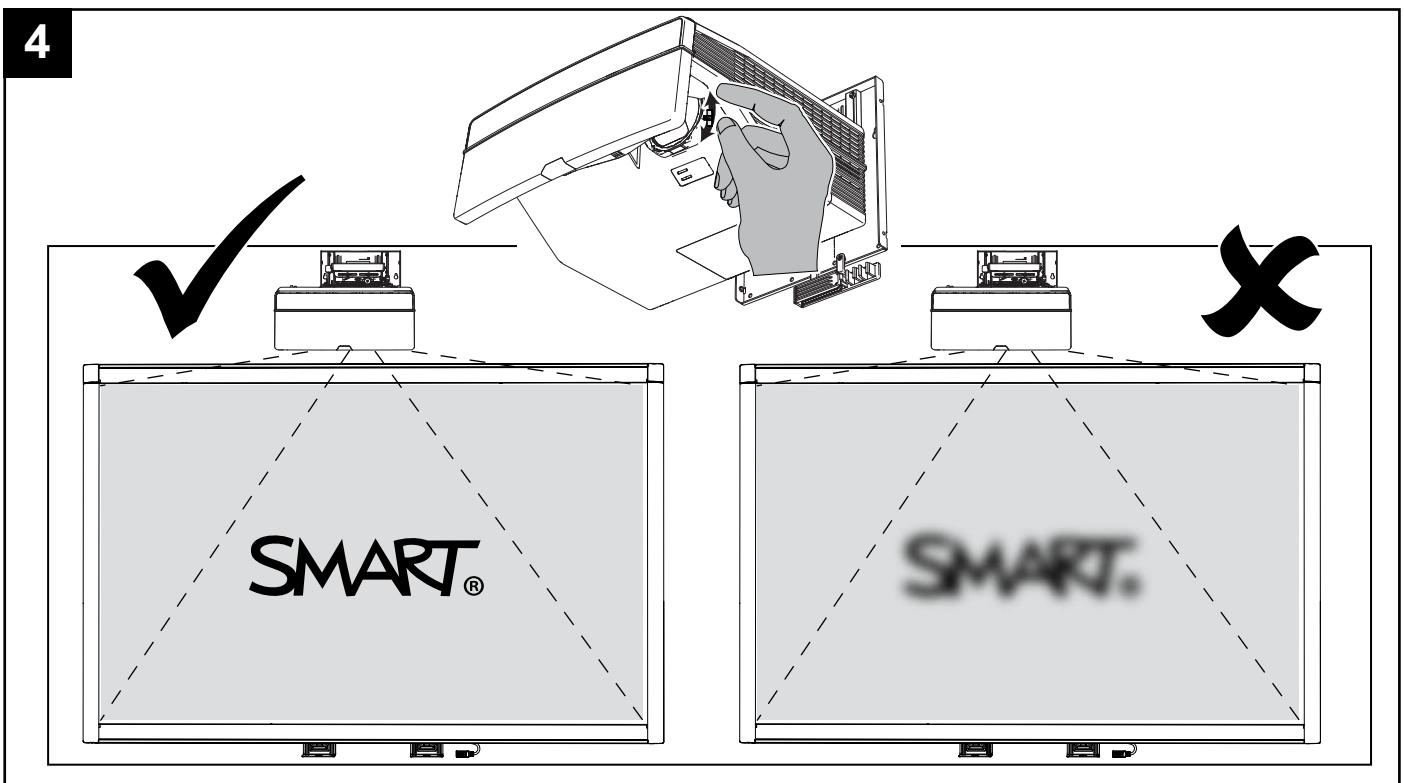
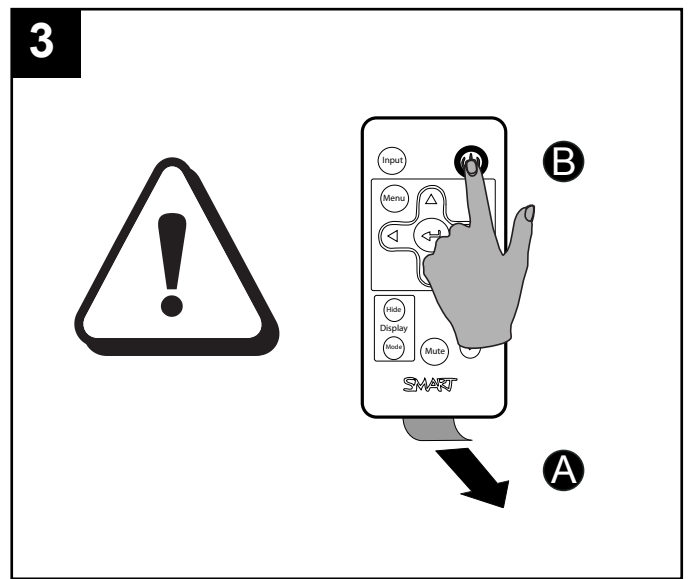
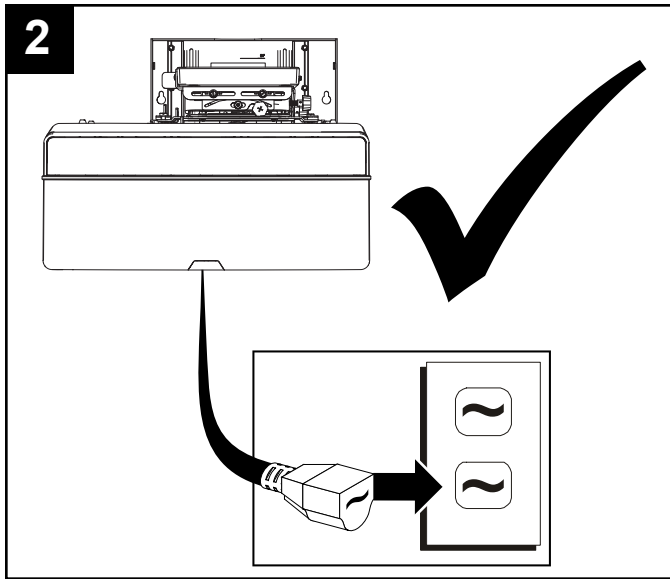
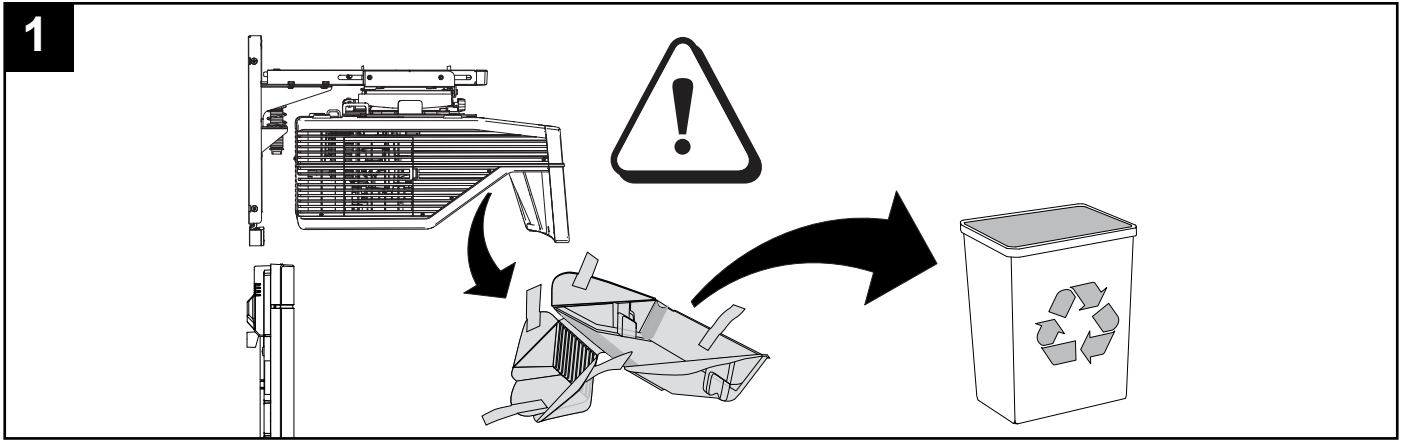




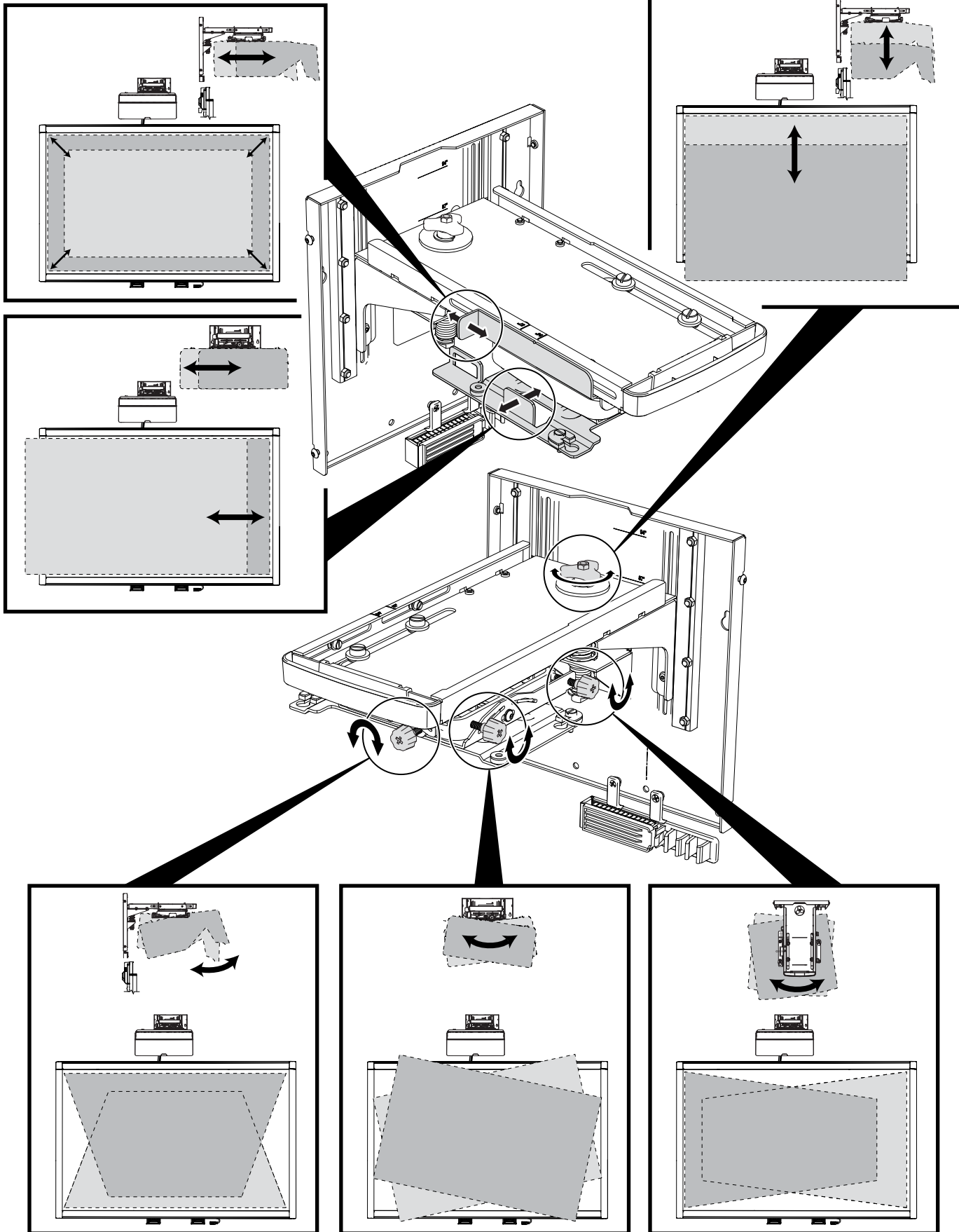


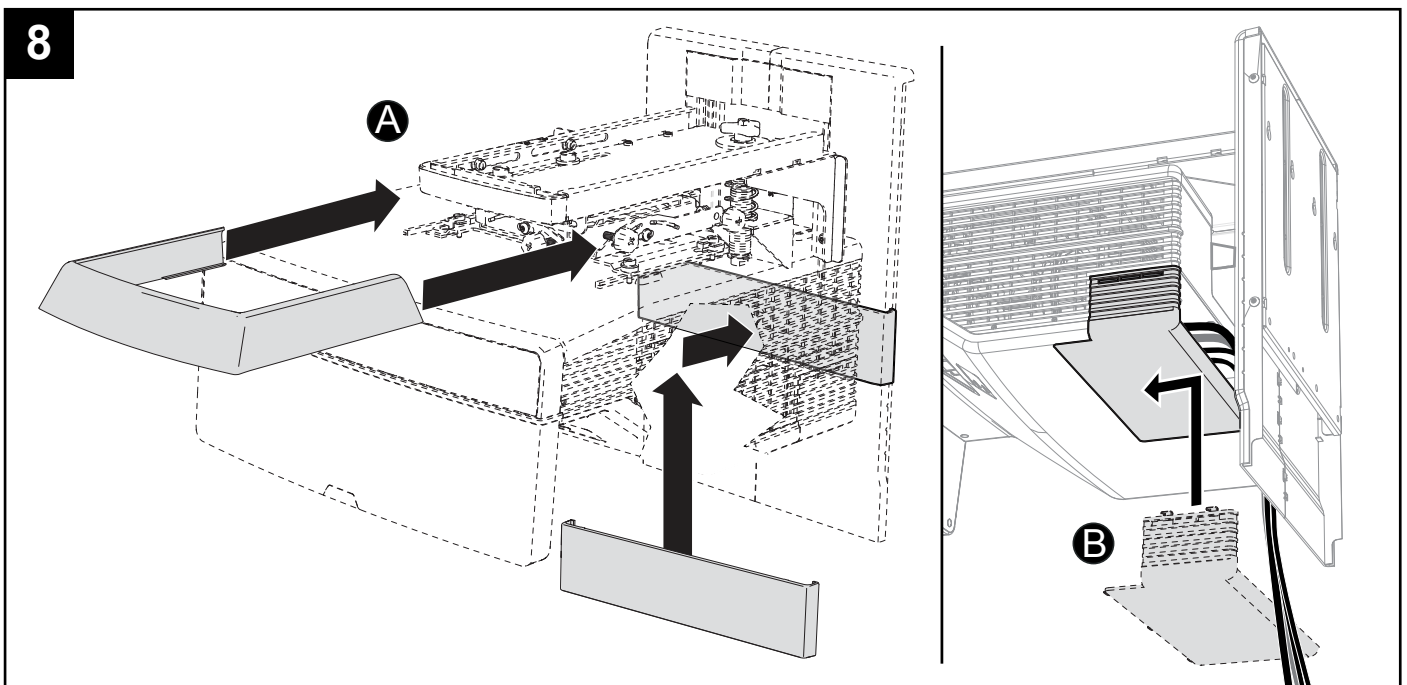
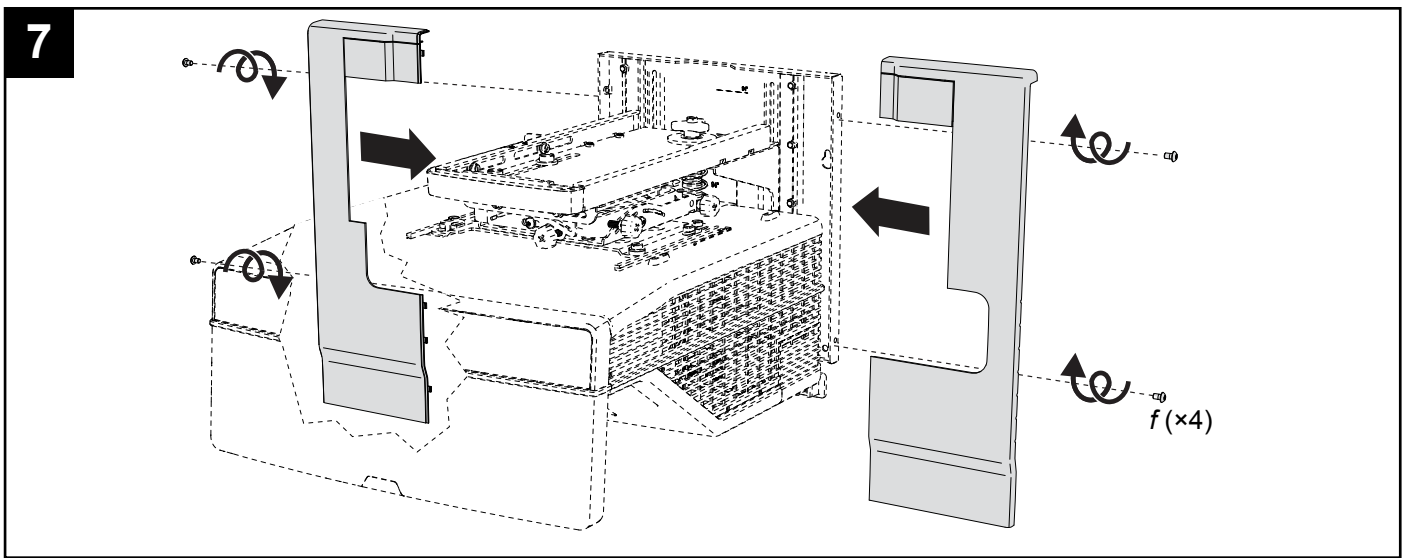
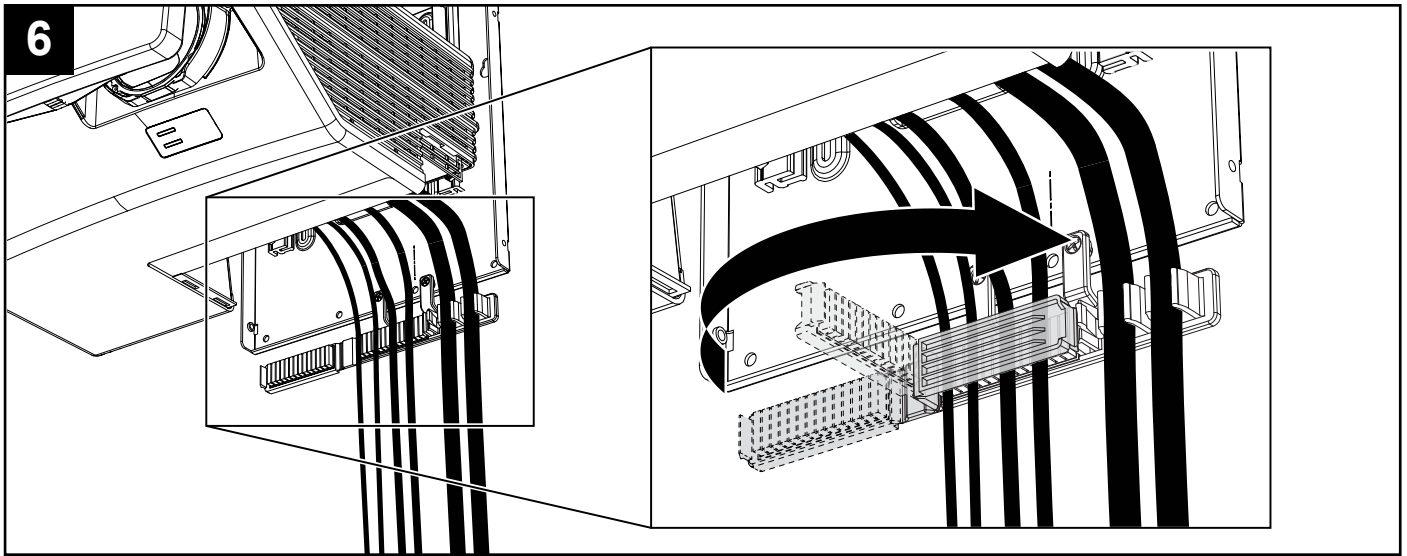


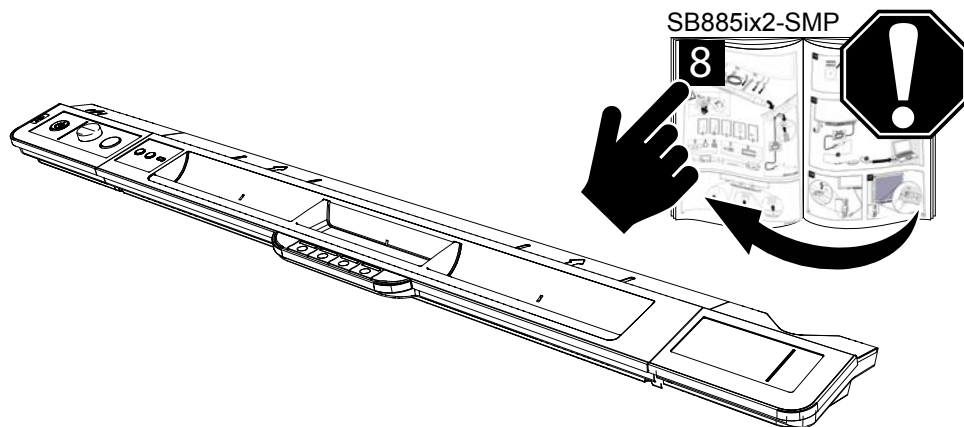
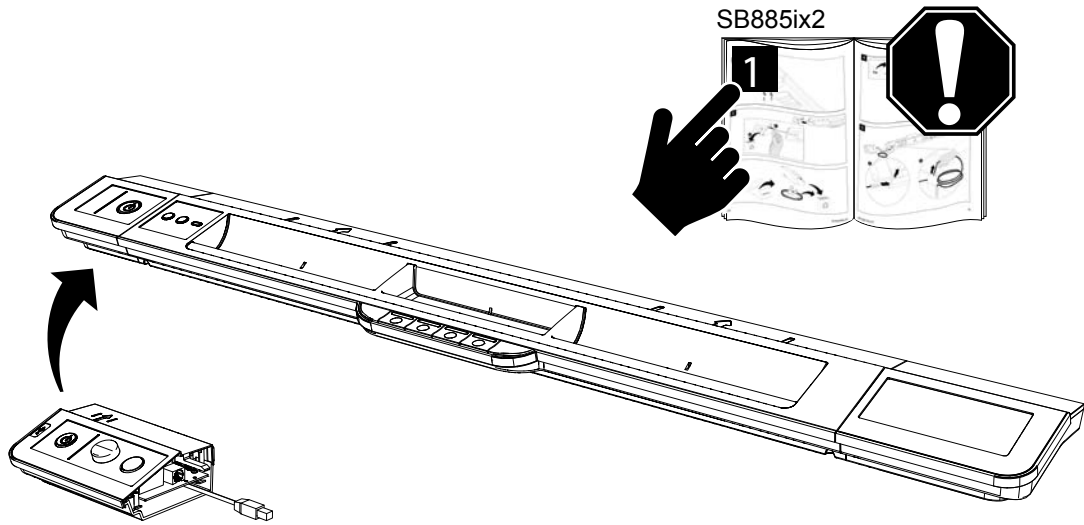


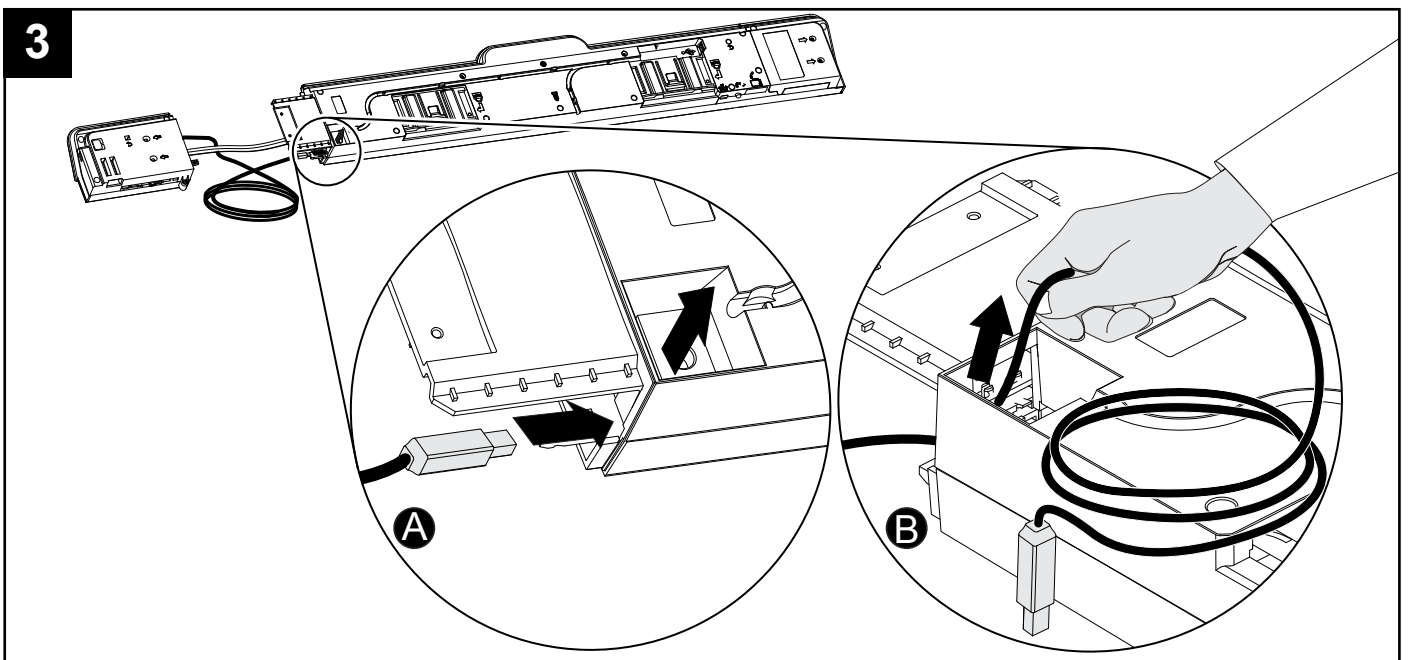
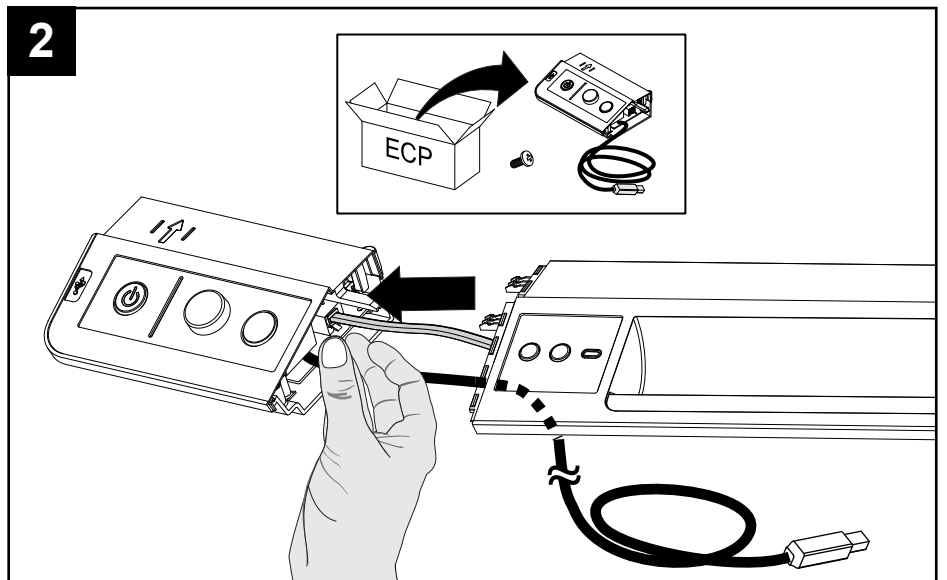
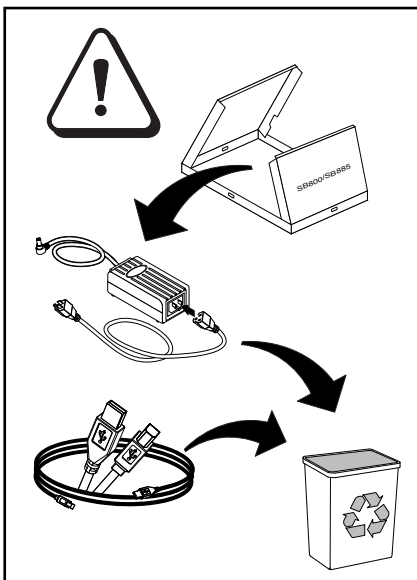
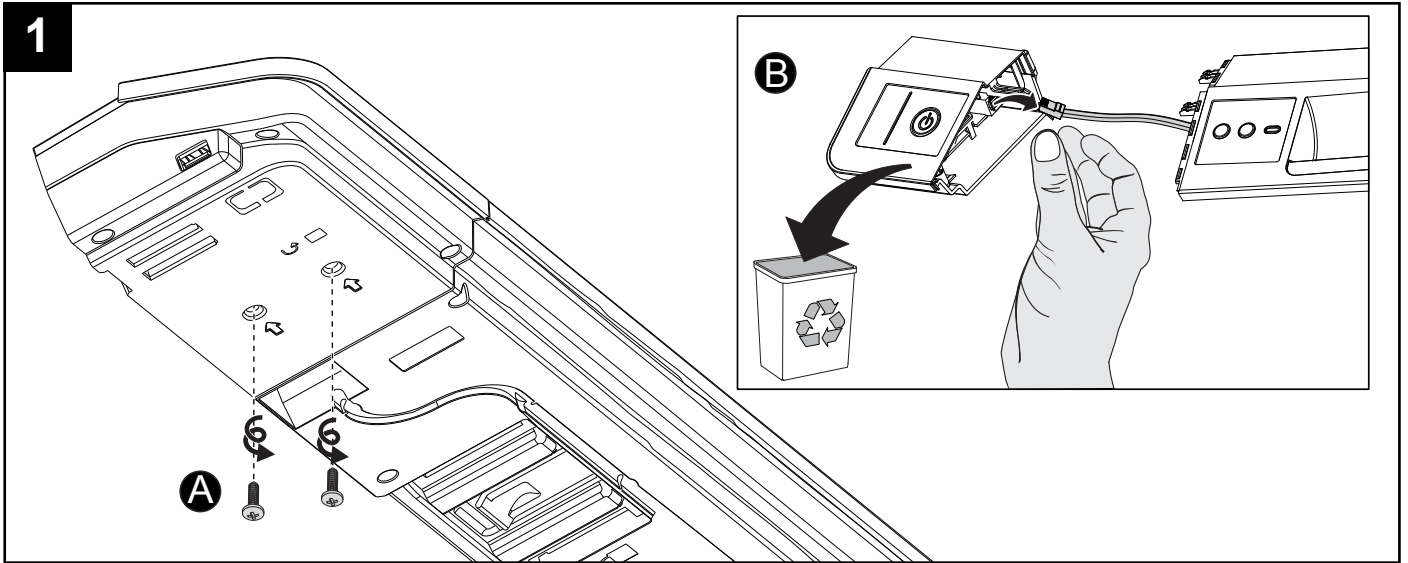


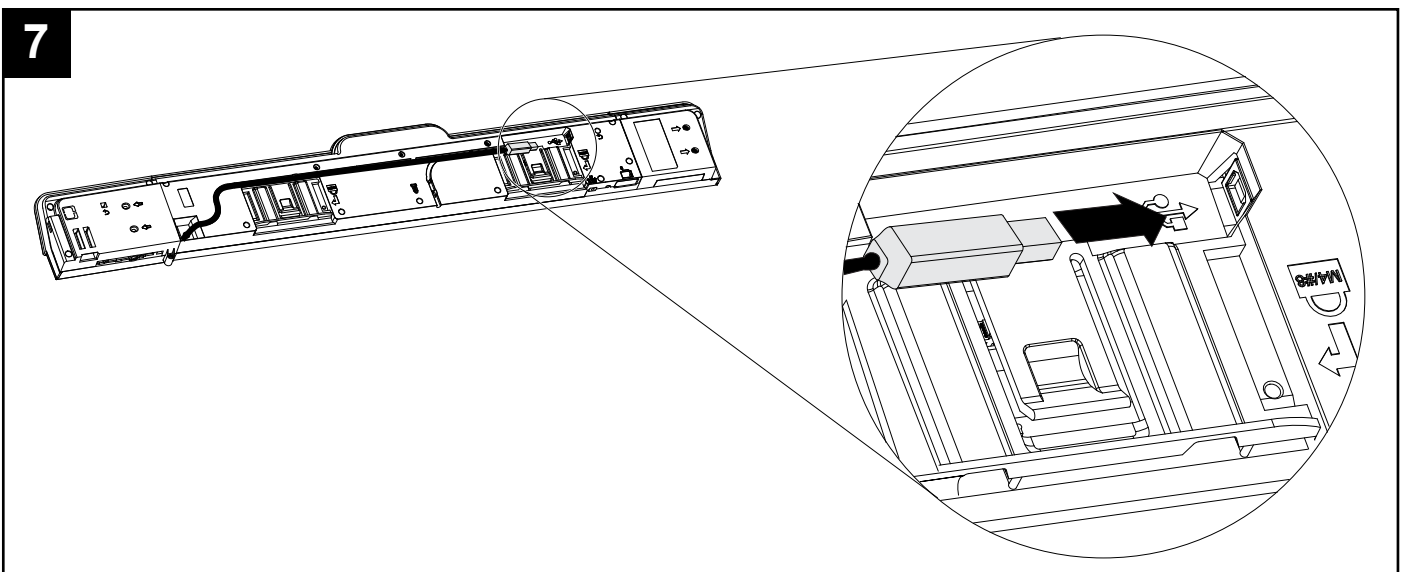
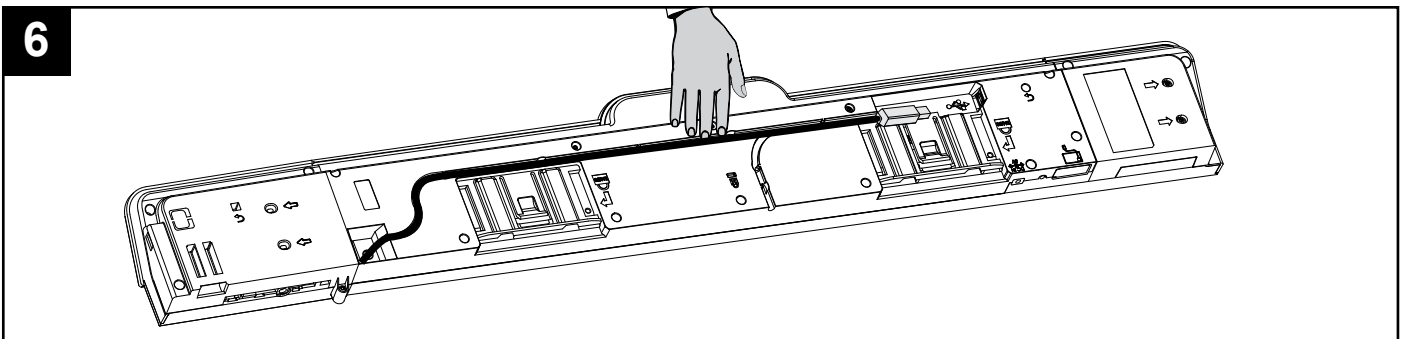
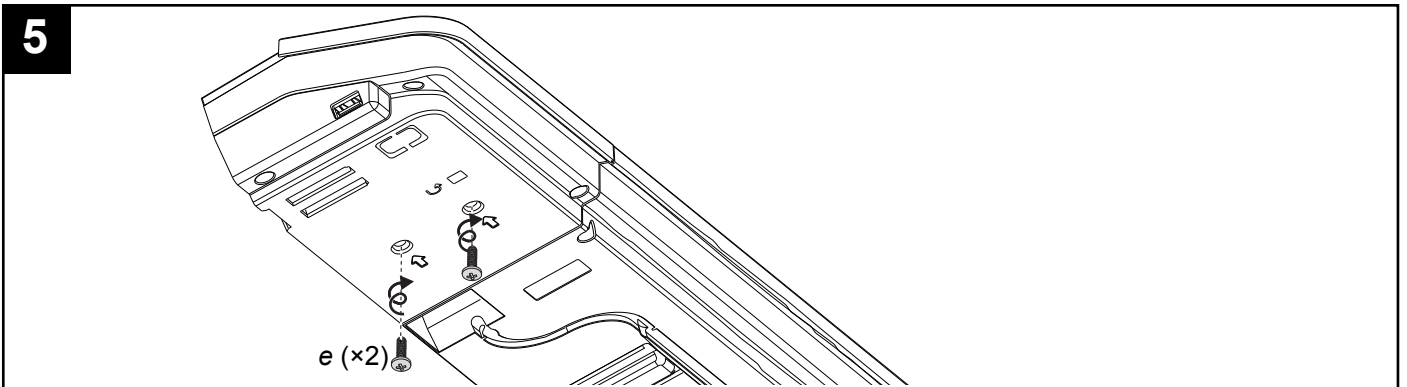
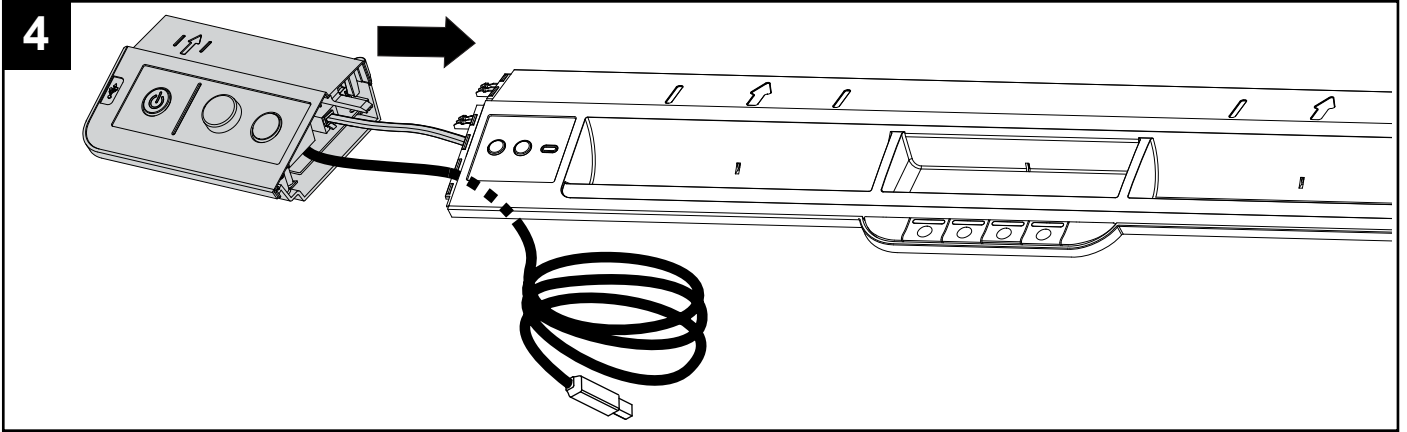
5



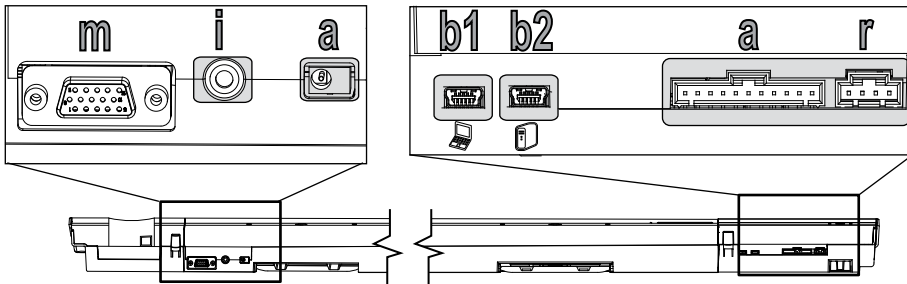
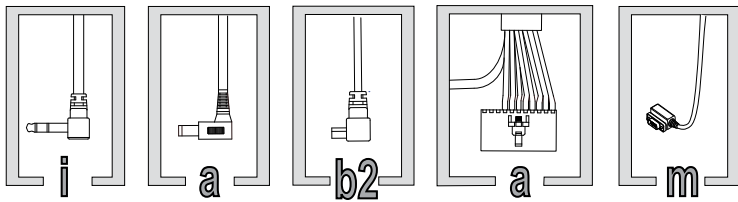
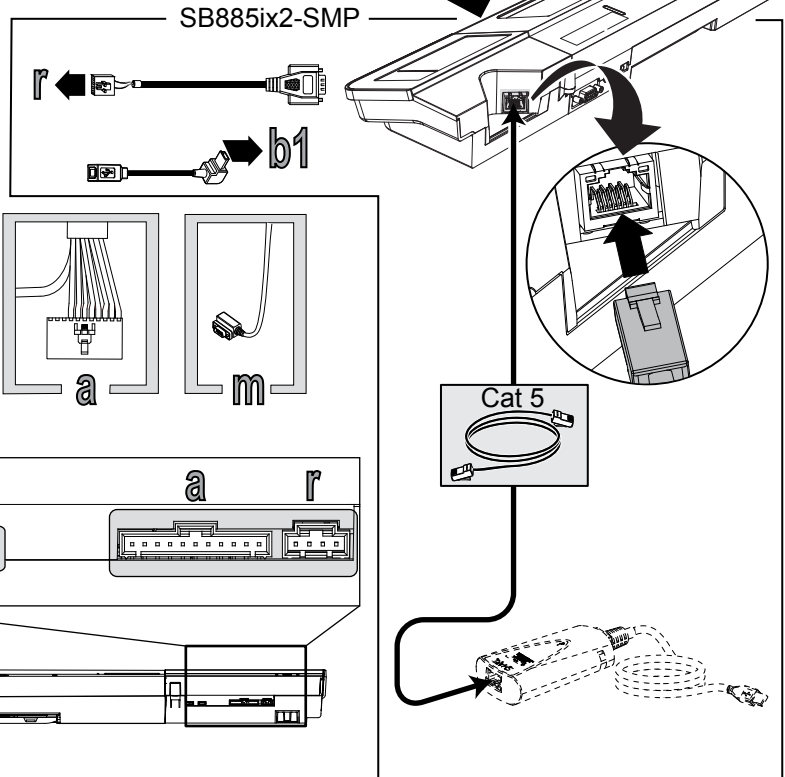
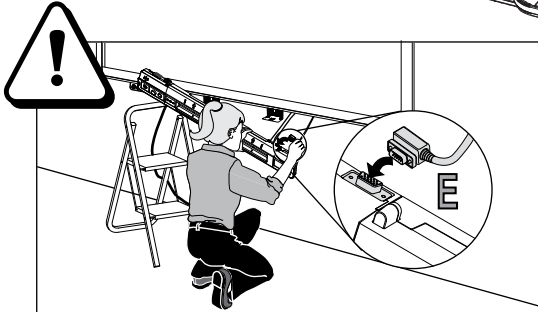
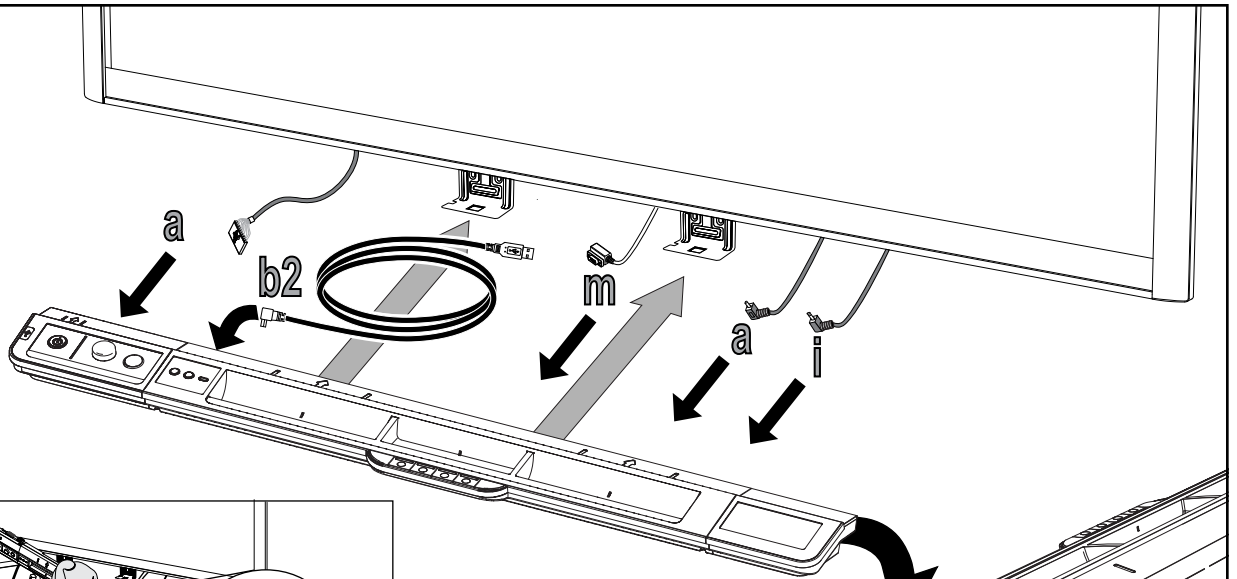




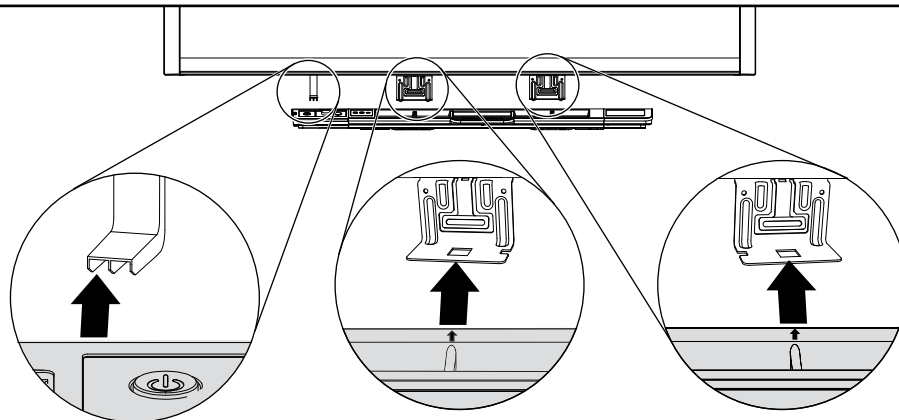


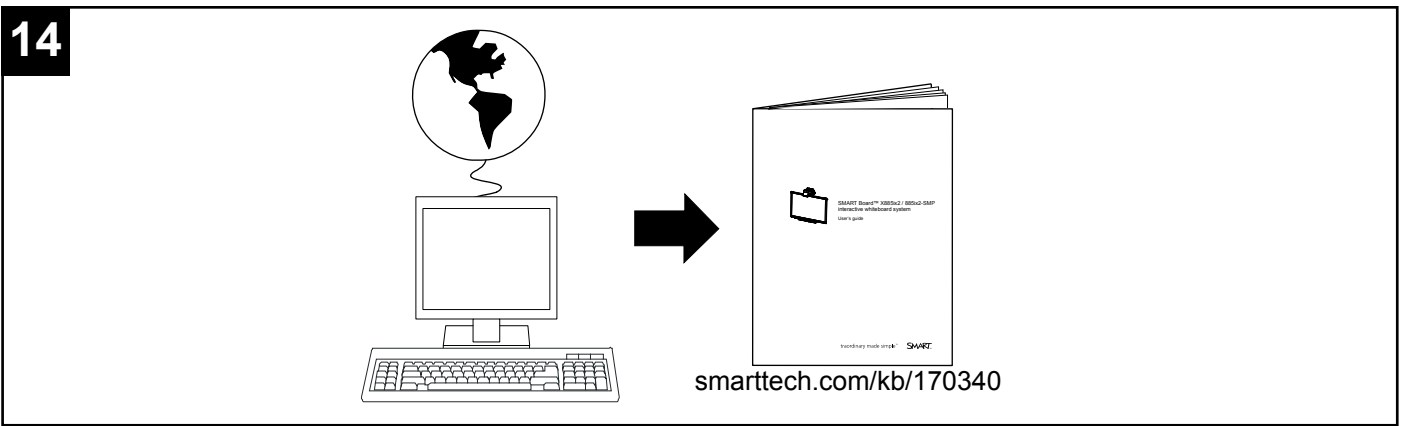
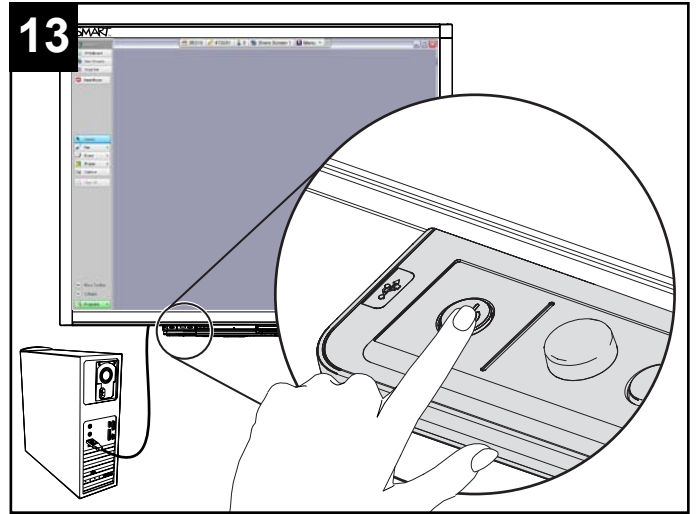
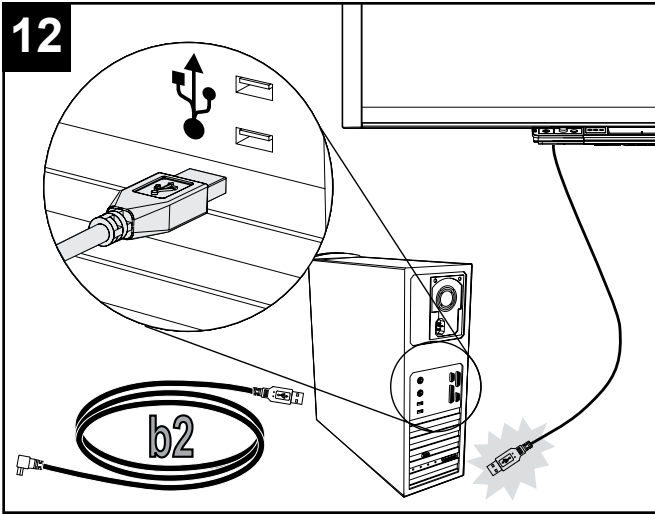


8



9





Hardware environmental compliance

SMART Technologies supports global efforts to ensure that electronic equipment is manufactured, sold and disposed of in a safe and environmentally friendly manner.



Waste Electrical and Electronic Equipment and Battery regulations (WEEE and Battery Directives)

Electrical and electronic equipment and batteries contain substances that can be harmful to the environment and to human health. The crossed-out wheeled bin symbol indicates that products should be disposed of in the appropriate recycling stream and not as regular waste.

Batteries

Remote contains CR2025 battery. Recycle or dispose of batteries properly.

Perchlorate Material

Contains perchlorate material. Special handling may apply. See dtsc.ca.gov/hazardouswaste/perchlorate.



Mercury

The lamp in this product contains mercury and must be recycled or disposed in accordance with local, state, provincial or federal laws.

See smarttech.com/compliance for more information



smarttech.com/support
smarttech.com/contactsupport



© 2012–2013 SMART Technologies ULC. All rights reserved. SMART Board, smarttech, the SMART logo and all SMART taglines are trademarks or registered trademarks of SMART Technologies ULC in the U.S. and/or other countries. All third-party products and company names may be trademarks of their respective owners. Contents are subject to change without notice. This product and/or use thereof covered by one or more of the following U.S. patents; smarttech.com/patents. Other patents pending. 02/2013.