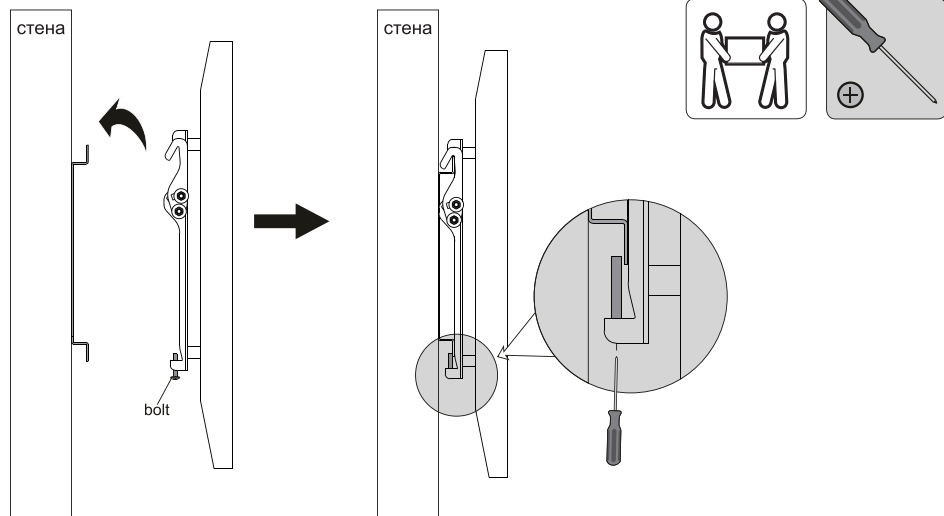
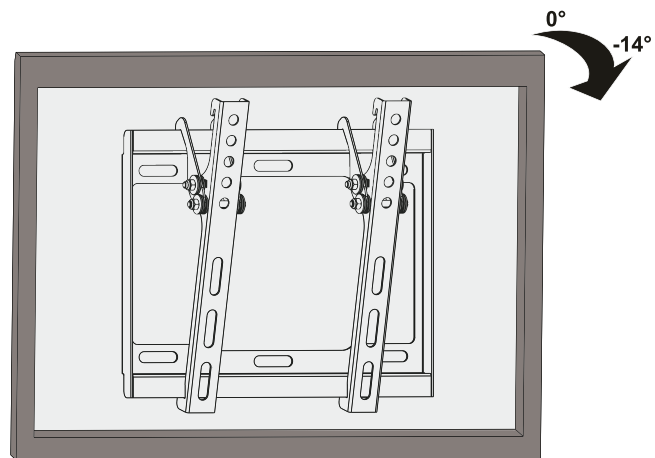


### 3. Подвешивание дисплея на настенную пластину



Затяните нижние болты, чтобы надежно зафиксировать адаптер кронштейна на настенной пластине.

### 4. Регулировка



Потяните за верхнюю часть дисплея, чтобы получить нужный угол наклона.

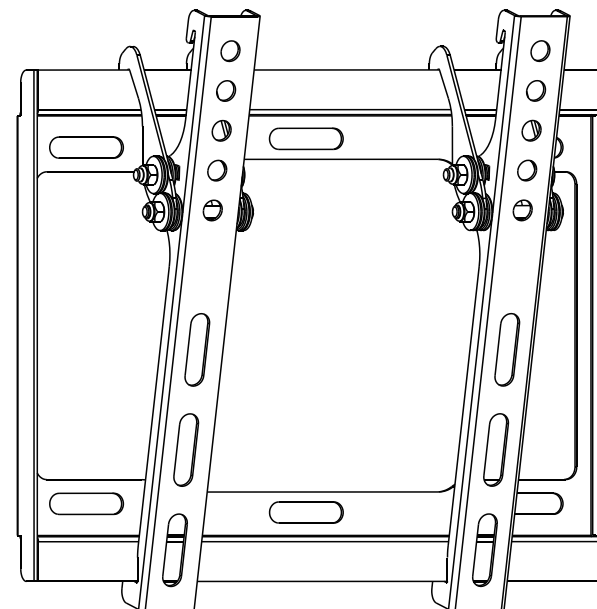
#### Обслуживание

- Регулярно проверяйте надежность крепления кронштейна и безопасность его пользования (как минимум раз в три месяца).

# DIGIS

ИНСТРУКЦИЯ ПО МОНТАЖУ

## Наклонный настенный кронштейн



**ВНИМАНИЕ!** ЗАПРЕЩАЕТСЯ ПРЕВЫШАТЬ УКАЗАННЫЙ МАКСИМАЛЬНЫЙ ВЕС. ЭТО МОЖЕТ ПРИВЕСТИ К СЕРЬЕЗНЫМ ТРАВМАМ ИЛИ К ПОЛОМКЕ ОБОРУДОВАНИЯ!

DSM-3421H

VESA  
75x75 100x100  
200x100 200x200

42"  
МАКС.

35kg  
МАКС.

Сделано в Китае

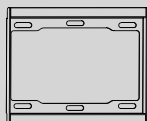
**ПРИМЕЧАНИЕ:** Перед монтажом и сборкой прочтите полностью инструкцию по эксплуатации.

## ⚠ ПРЕДУПРЕЖДЕНИЕ

- Этот кронштейн был разработан для монтажа и использования ТОЛЬКО в соответствии с этим руководством. Неправильный монтаж этого оборудования может привести к поломке или серьезным травмам.
- Это оборудование должен устанавливать только специалист соответствующего профиля, обладающий опытом строительных работ, который полностью понимает настоящее руководство.
- Убедитесь, что опорная поверхность сможет выдержать общий вес оборудования и всех подключенных аппаратных средств и компонентов.
- Для безопасного подъема и расположения оборудования всегда используйте механический подъемник или прибегните к услугам помощника.
- Затягивайте винты с усилием, но не перетягивайте их. Чрезмерное затягивание может привести к повреждению компонентов, что значительно снизит их прочность.
- Это оборудование предназначено для использования только внутри помещений. Использование оборудования на открытом воздухе может привести к его поломке и получению травмы.

## Список компонентов

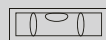
**ВАЖНО!** Перед монтажом убедитесь в наличии всех компонентов в соответствии с этим списком. Если какой-либо компонент отсутствует или неисправен, обратитесь к своему продавцу по телефону для получения или замены такого компонента.



настенная пластина (x1)  
A



адаптер кронштейна (x2)  
B



жидкостной уровень (x1)  
C

### Package M



M6x30 (x4)  
M-A



M8x30 (x4)  
M-B



D8 шайба (x4)  
M-C

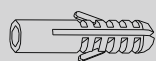


толстая прокладка (x4)  
M-D

### Package W



ST6.3x55(x4)  
W-A

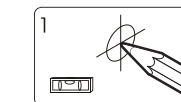
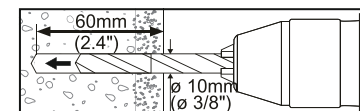
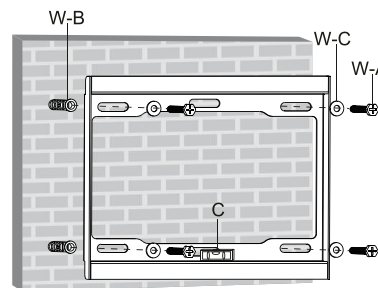
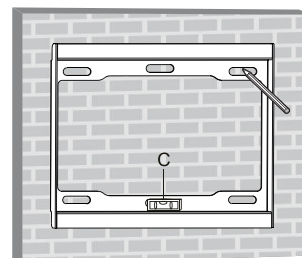


дюбель (x4)  
W-B

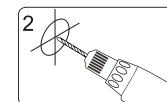


шайба (x4)  
W-C

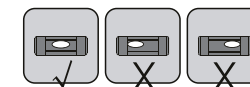
## 1. Монтаж на кирпиче или бетоне



1  
Отметьте точное расположение монтажных отверстий



2  
Просверлите направляющие отверстия

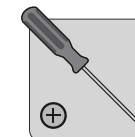
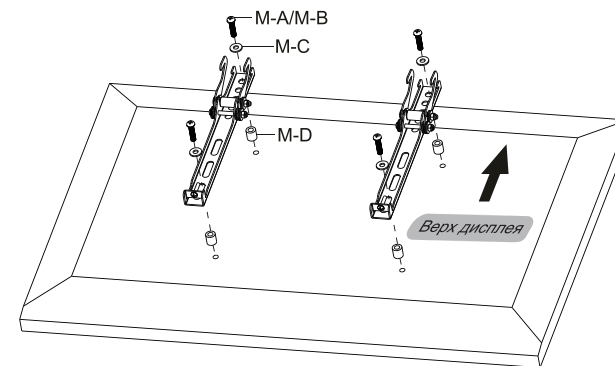


Закрепите настенную пластину на стене

## ⚠ ПРЕДУПРЕЖДЕНИЕ

Монтажник должен убедиться, что опорная поверхность сможет выдержать общий вес оборудования и всех подключенных аппаратных средств и компонентов.

## 2. Установка адаптера кронштейна



**Примечание:** выбирайте винты, шайбы и прокладки в соответствии с типом дисплея.

- Установите адаптер кронштейна как можно ближе к центру дисплея.
- Закрепите адаптер кронштейна на дисплее.



Затяните все винты, но не перетягивайте их.