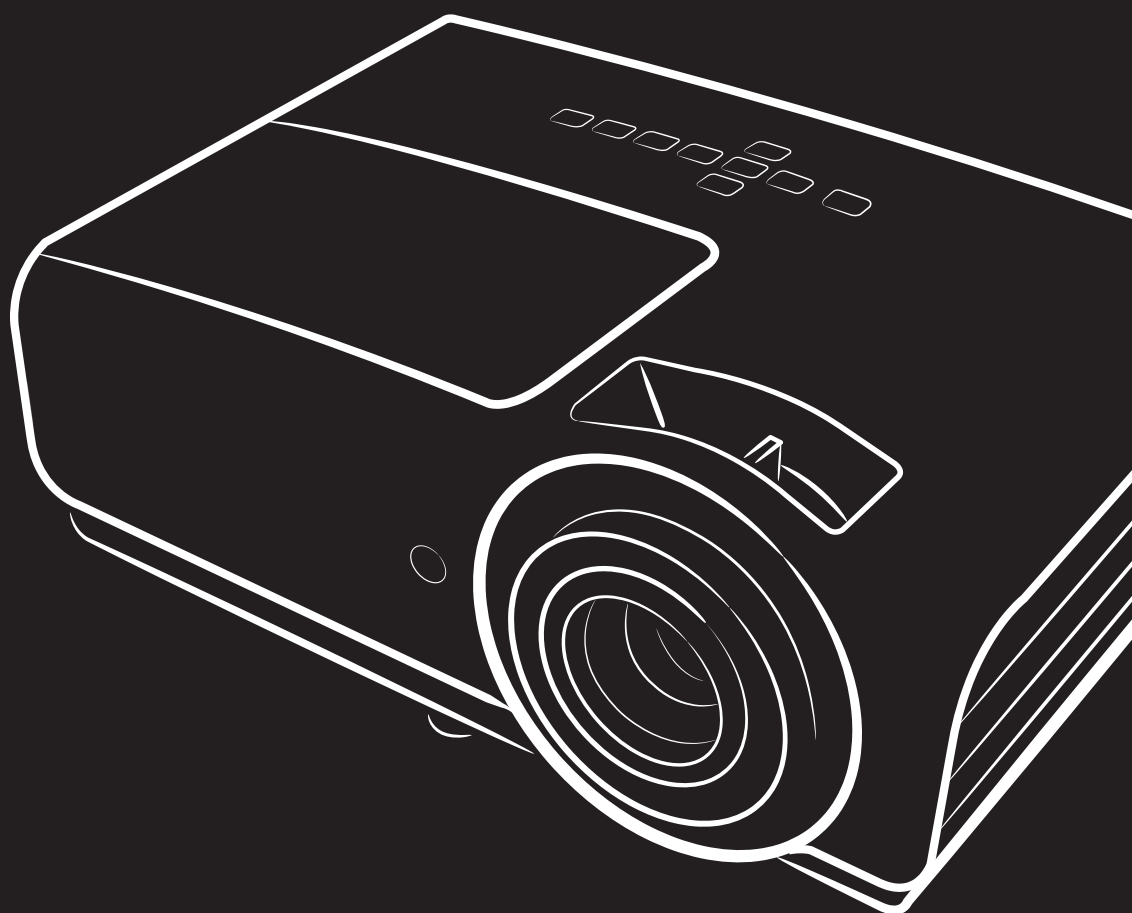




User Manual

DU857
DH856
DW855
DX853
DH858N
Series



Авторское право

Все материалы данной публикации, включая фотографии, иллюстрации и программное обеспечение, защищены международными законами об интеллектуальной собственности; все права сохранены. Воспроизведение какой-либо части данного руководства без предварительного письменного разрешения владельца авторских прав запрещается.

Авторское право © 2020

Отказ от ответственности

Информация в этом документе может быть изменена без предварительного уведомления. Производитель не дает гарантий и не делает каких-либо заявлений относительно содержимого этого документа и не несет ответственности в связи с любыми подразумеваемыми гарантиями относительно его коммерческой ценности или пригодности для каких-либо конкретных целей. Производитель сохраняет за собой право пересматривать данную публикацию и время от времени вносить изменения в содержимое этого документа без обязанности производителя уведомлять кого-либо о подобных изменениях или пересмотрах.

Признание торговых наименований и товарных знаков



Торговое наименование Kensington является зарегистрированным в США товарным знаком корпорации ACCO Brand Corporation; кроме того оформлена регистрация либо поданы заявки на регистрацию товарного знака в других странах мира.



HDMI, логотип HDMI и High-Definition Multimedia Interface являются товарными знаками или зарегистрированными товарными знаками компании HDMI Licensing LLC в США и других странах.

Другие торговые наименования и товарные знаки, упомянутые в данном руководстве, являются и признаются собственностью их законных владельцев.

Инструкции по безопасной эксплуатации



Важно:

Внимательно прочтите этот раздел перед использованием проектора. Соблюдение приведенных в нем правил безопасной эксплуатации обеспечит надежную работу проектора в течение многих лет. **Сохраните это руководство для использования в будущем.**

Применяемые символы и обозначения

На изделии и в тексте этого руководства используются специальные символы, предупреждающие пользователя об опасных ситуациях при работе с проектором.

Важная информация в тексте руководства выделяется следующими способами:

Примечание:

Содержит дополнительную информацию по рассматриваемой теме.



Важно:

Содержит важную информацию, которой нельзя пренебрегать.



Предостережение:

Предупреждает о ситуациях, которые могут привести к повреждению устройства.



Предупреждение:

Предупреждает о ситуациях, которые могут стать причиной несчастного случая, привести к созданию опасных условий работы или повреждению устройства.

В этом руководстве названия элементов экранного меню и частей проектора выделены жирным шрифтом, например:

“Нажмите кнопку **Меню** на пульте дистанционного управления для открытия **Главного** меню.”

Общие правила безопасности

- Не вскрывайте корпус устройства. Кроме проекционной лампы в устройстве нет деталей, требующих обслуживания пользователем. Для проведения технического обслуживания обращайтесь к квалифицированным специалистам.
- Обращайте внимание на все предупреждения и предостережения, приведенные в данном руководстве и указанные на корпусе устройства.
- Проекционная лампа чрезвычайно яркая. Во избежание повреждения глаз, не смотрите в объектив, когда лампа включена.
- Не располагайте проектор на неустойчивой поверхности, тележке или стойке.
- Избегайте использования проектора вблизи воды, под прямыми лучами солнца или рядом с нагревательными приборами.
- Не кладите на проектор тяжелые предметы, вроде книг или сумок.

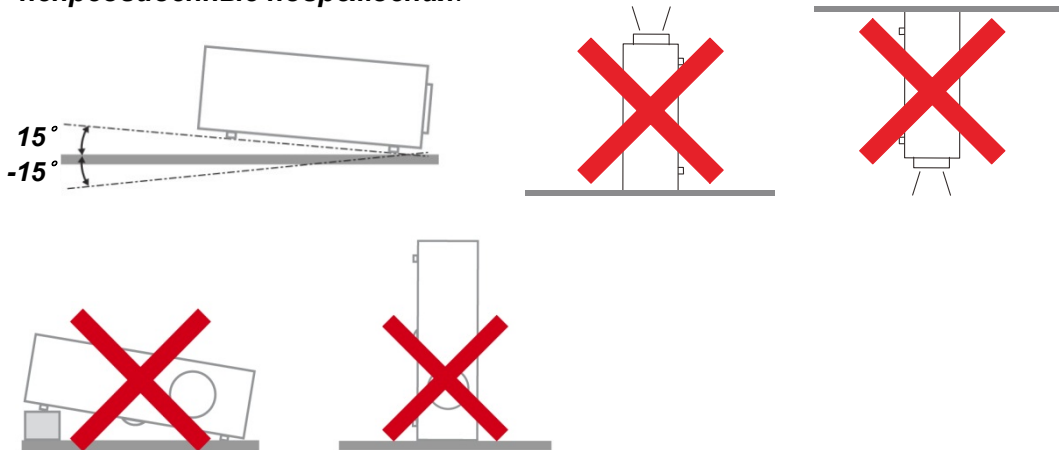
Примечание:

Как и при использовании любого другого источника яркого света не следует смотреть на луч проектора, RG2 IEC 62471-5:2015

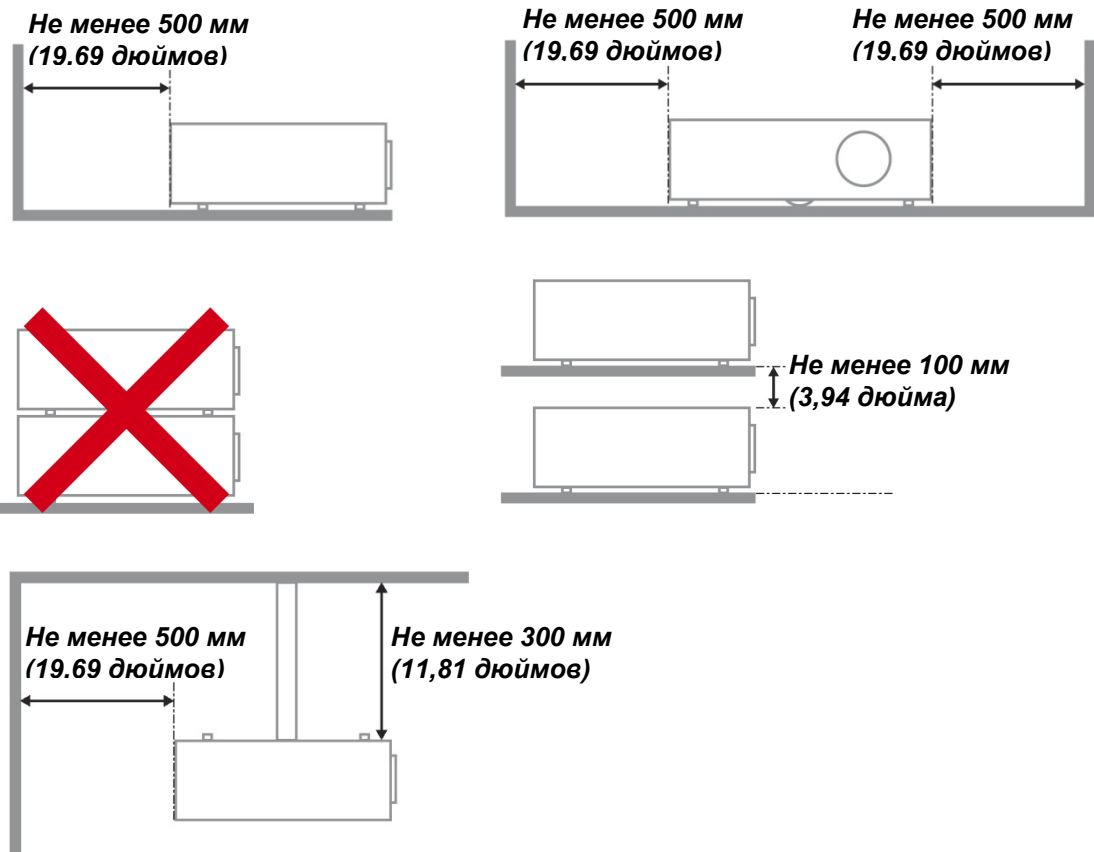
Указания по установке проектора

Расположите проектор горизонтально.

Угол наклона проектора не должен превышать 15 градусов. Проектор устанавливается на стол или крепится к потолку, при других вариантах крепления существенно уменьшается срок службы лампы и могут возникнуть другие **непредвиденные повреждения**.



- Вокруг выпускного отверстия требуется обеспечить воздушный зазор не менее 50 см.



- Убедитесь, что во впускные отверстия не засасывается нагретый воздух из выпускного отверстия.
- В случае эксплуатации проектора в замкнутом пространстве во время его работы температура окружающего воздуха внутри контейнера не должна превышать температуры эксплуатации проектора, а впускные и выпускные вентиляционные отверстия не должны быть заблокированы.
- Любые контейнеры должны пройти сертифицированное термическое испытание, чтобы исключить возможность рециркуляции проектором отработанного воздуха, так как это может вызывать его выключение, даже если температура внутри контейнера находится в пределах допустимого диапазона температуры эксплуатации проектора.

Проверка места установки проектора

- Для подачи питания следует использовать 3-х фазную розетку (с заземляющим проводником) для обеспечения соответствующего требованиям заземления и выравнивания нулевого потенциала всего оборудования в системе проектора.
- Необходимо использовать сетевой кабель, который поставляется в комплекте с проектором. При отсутствии в комплекте каких-либо компонентов, разрешается использовать другой сертифицированный 3-х фазный (с заземляющим проводником) сетевой кабель; однако запрещается использовать 2-х фазный сетевой кабель.
- Убедитесь в стабильности напряжения, проверьте правильность заземления и отсутствие утечки тока.
- Измерьте общую потребляемую мощность и убедитесь в том, что она не превышает безопасное значение, а также примите меры по обеспечению безопасности и предотвращению короткого замыкания.
- При эксплуатации на большой высоте включите режим высокогорья
- Устанавливайте проектор только вертикально или вверх дном.
- При установке проектора на кронштейне убедитесь в том, что он способен выдержать вес проектора, и хорошо закрепите его.
- Не устанавливайте проектор вблизи вентиляционного канала или сабвуфера.
- Не устанавливайте проектор в помещениях с высокой температурой, недостаточным охлаждением или в сильно запыленных помещениях.
- Во избежание неполадок, вызываемых инфракрасными помехами, не устанавливайте проектор вблизи люминесцентных ламп (ближе 1 м);
- Разъем VGA IN подключается к порту VGA IN. Надежно закрепите разъем, хорошо затяните винты с обеих сторон. Это поможет правильно подключить сигнальный провод и обеспечит оптимальное качество воспроизведения.
- Разъем AUDIO IN подключается к порту AUDIO IN. ЗАПРЕЩАЕТСЯ подключать его к порту AUDIO OUT или другим портам, например, BNC или RCA, т. к. в этом случае не воспроизводится звук, а также возможно ПОВРЕЖДЕНИЕ порта.
- Во избежание повреждений, устанавливайте проектор на высоте более 2 м.
- Перед включением питания проектора подсоедините кабель питания и сигнальный кабель. ЗАПРЕЩАЕТСЯ подключать и отключать сигнальный кабель или кабель питания во время запуска и работы проектора, т. к. это приводит к поломке проектора.

Замечания относительно охлаждения

Выпускной воздуховод:

- Для обеспечения надлежащего охлаждения выпускной воздуховод должен находиться на расстоянии 50 см от любых предметов.
- Во избежание искажений изображения, не располагайте выпускной воздуховод перед объективом проектора.
- Выпускной воздуховод должен находиться на расстоянии не менее 1 м от впускных отверстий других проекторов
- Во время работы проектор генерирует огромное количество тепла. Встроенный вентилятор рассеивает тепло проектора при отключении, и этот процесс может занять некоторое время. После перехода проектора в РЕЖИМ ОЖИДАНИЯ нажмите на кнопку AC power (сеть переменного тока), чтобы отключить проектор и отсоединить кабель питания. ЗАПРЕЩАЕТСЯ отсоединять кабель питания во время отключения, т. к. это приводит к поломке проектора. В это время остаточное тепловыделение также сокращает срок службы проектора. Процесс отключения зависит от модели устройства. В любом случае, отсоединяйте кабель питания только после перехода проектора в РЕЖИМ ОЖИДАНИЯ.

Впускное отверстие для воздуха:

- Чтобы не блокировать подачу воздуха, на расстоянии 30 см от впускного отверстия не должно быть никаких предметов.
- Впускное отверстие должно располагаться на удалении от других источников тепла
- Не эксплуатируйте проектор в сильно запыленных помещениях

Электробезопасность

- Используйте только поставляемый шнур питания.
- Не ставьте на шнур питания какие-либо предметы. Не допускайте, чтобы шнур питания попадал под ноги проходящим людям.
- Вынимайте батареи из пульта ДУ на время хранения или если устройство не будет использоваться в течение долгого времени.

Замена лампы

Неправильная замена лампы может представлять опасность. См. раздел [Замена проекционной лампы](#) на стр. 34, где приведены подробные указания по безопасному выполнению этой процедуры. Перед заменой лампы:

- Отсоедините шнур питания.
- Дайте лампе остыть в течение примерно одного часа.



Внимание:

В редких случаях колба лампы перегорает во время нормальной работы, что может привести к выбросу порошка и осколков стекла из заднего вентиляционного отверстия.

Не вдыхайте и не дотрагивайтесь до порошка или осколков стекла. Пренебрежение этой рекомендацией может привести к травме.

Никогда не подносите лицо к выпускным вентиляционным отверстиям, чтобы исключить возможность причинения травмы газом из лампы и ее осколками.

Чистка проектора

- Перед проведением чистки отсоедините шнур питания. (См. Раздел [Чистка проектора](#) на стр. 38).
- Дайте лампе остыть в течение примерно одного часа.

Нормативные предупреждения

Перед установкой и использованием проектора прочтите нормативные предупреждения в разделе [Соответствие требованиям](#) на стр. 53.

Важные указания по утилизации:



Лампы, используемые в составе этого изделия, содержат ртуть. Это изделие может также содержать другие электронные компоненты и материалы, которые при неправильной утилизации могут представлять опасность. Утилизация должна осуществляться в соответствии с применимым федеральным, региональным и местным законодательством. Дополнительная информация приведена на веб-сайте Альянса отраслей электронной промышленности по адресу: WWW.EIAE.ORG. Сведения по утилизации ламп приводятся на сайте WWW.LAMPRECYCLE.ORG.

Условные обозначения



УТИЛИЗАЦИЯ: Электрическое и электронное оборудование запрещается выбрасывать в мусоросборники зданий или утилизировать вместе с городскими отходами. В странах ЕС для утилизации оборудования требуется обращаться в специальные службы утилизации.

Особая осторожность с лазерными лучами!

Необходимо соблюдать особую осторожность в тех случаях, когда проекторы DLP и лазерное оборудование высокой мощности используются в одном помещении.

Прямое или косвенное попадание лазерного луча на объектив проектора может существенно повредить цифровые зеркальные устройства (Digital Mirror Devices, DMD™).

Предупреждение о солнечном излучении

Избегайте использования данного изделия на прямом солнечном свете.

Попадание солнечного света на объектив проектора может существенно повредить цифровые зеркальные устройства (Digital Mirror Devices, DMD™).

Основные характеристики

- *Малый вес, проектор легко упаковывается, удобен для транспортировки.*
- *Поддержка всех основных стандартов видеосигналов, включая NTSC, PAL и SECAM.*
- *Высокий уровень яркости позволяет проводить показы при дневном свете или в освещенных помещениях.*
- *Поддержка разрешений вплоть до UXGA (16,7 млн цветов) обеспечивает получение четких и ясных изображений.*
- *Гибкость настройки для фронтального и заднего проецирования.*
- *Цифровая коррекция трапецеидальных искажений сохраняет изображение прямоугольным при различных углах проецирования.*
- *Автоматическое определение источника входного сигнала.*

Об этом Руководстве

Это руководство пользователя содержит сведения по установке и использованию цифрового проектора. По возможности, взаимосвязанные части, например иллюстрация и описание к ней, представлены на одной странице. Такой формат удобен для вывода на печать нужных разделов руководства и позволяет экономить бумагу, тем самым способствуя защите окружающей среды.

Оглавление

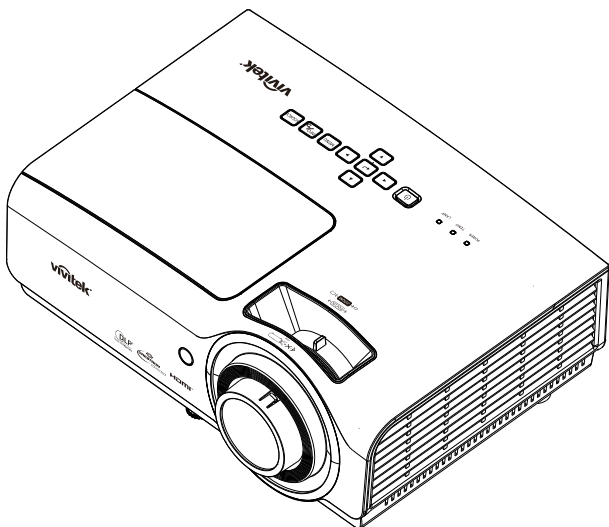
НАЧАЛО РАБОТЫ	1
Комплект поставки	1
ВНЕШНИЙ ВИД И ОСНОВНЫЕ ЧАСТИ ПРОЕКТОРА	2
<i>ВИД СПЕРЕДИ-СПРАВА</i>	2
<i>Вид сверху –Кнопки управления экранным меню и индикаторы</i>	3
<i>Вид сзади</i>	4
<i>Вид снизу</i>	5
ЭЛЕМЕНТЫ ПУЛЬТА ДИСТАНЦИОННОГО УПРАВЛЕНИЯ	6
Зона действия пульта ДУ	8
Кнопки на проекторе и пульте ДУ	8
НАСТРОЙКА И ЭКСПЛУАТАЦИЯ	9
Установка батарей в пульт ДУ	9
ВКЛЮЧЕНИЕ И ВЫКЛЮЧЕНИЕ ПРОЕКТОРА	10
РЕГУЛИРОВКА ВЫСОТЫ ПРОЕКТОРА	12
РЕГУЛИРОВКА РАЗМЕРА И ТРАПЕЦЕИДАЛЬНОСТИ ИЗОБРАЖЕНИЯ	13
РЕГУЛИРОВКА ГРОМКОСТИ	14
НАСТРОЙКА ПАРАМЕТРОВ В ЭКРАННОМ МЕНЮ	15
ЭКРАННОЕ МЕНЮ	15
<i>Просмотр экранного меню</i>	15
НАСТРОЙКА ЯЗЫКА ЭКРАННОГО МЕНЮ (OSD)	16
МЕНЮ «ВВОД»	17
<i>Автовыбор сигнала</i>	17
<i>HDMI</i>	17
<i>Аналоговый</i>	18
<i>3D</i>	18
<i>Сигнал вкл. питания</i>	18
МЕНЮ «ИЗОБРАЖ.»	19
<i>Режим изображения</i>	19
<i>Яркость</i>	20
<i>Контраст</i>	20
<i>Диспетчер цветов</i>	20
<i>Доп наст</i>	20
<i>Сброс режима изображения</i>	20
МЕНЮ «ВЫРАВН.»	21
<i>Соотн. стор</i>	21
<i>Цифр. увеличение</i>	21
<i>Коррекция трапец. по верт.</i>	21
<i>Коррекция трапец. по гор.</i>	22
<i>4 угла</i>	22
<i>Коррекция трапец. по гор.</i>	22
<i>Смещ. изобр. по верт.</i>	22
<i>Проекция</i>	22
<i>Тестовая таблица</i>	22
МЕНЮ «УПРАВЛ.»	23
<i>Прямое вкл. питания</i>	23
<i>Источник света</i>	23
<i>Высотн.</i>	23
<i>ИК управление</i>	24
<i>Идентификатор пульта ДУ</i>	24
<i>Сеть</i>	24
МЕНЮ «НАСТРОЙКИ»	31
<i>Эко</i>	31
<i>Аудио</i>	31
<i>Цвет пустого экрана</i>	31

<i>Меню</i>	32
<i>Блок. кнопок</i>	32
<i>Блокировка доступа</i>	32
<i>Язык</i>	32
<i>Сбросить все</i>	32
Экран «ИНФОРМАЦИЯ».....	33
ТЕХНИЧЕСКОЕ ОБСЛУЖИВАНИЕ И ЗАЩИТА ПРОЕКТОРА	34
ЗАМЕНА ПРОЕКЦИОННОЙ ЛАМПЫ.....	34
<i>Сброс счетчика работы источника света</i>	37
ЧИСТКА ПРОЕКТОРА.....	38
<i>Чистка объектива</i>	38
<i>Чистка корпуса</i>	38
ИСПОЛЬЗОВАНИЕ ЗАМКА KENSINGTON LOCK.....	39
<i>Использование замка Kensington Lock</i>	39
<i>Использование защитной проушины</i>	39
УСТРАНЕНИЕ НЕПОЛАДОК	40
УСТРАНЕНИЕ НАИБОЛЕЕ ОБЩИХ НЕПОЛАДОК.....	40
СОВЕТЫ ПО УСТРАНЕНИЮ НЕПОЛАДОК.....	40
СООБЩЕНИЯ ИНДИКАТОРОВ ОБ ОШИБКАХ.....	41
НЕПОЛАДКИ С ИЗОБРАЖЕНИЕМ.....	41
НЕПОЛАДКИ С ЛАМПОЙ.....	42
НЕПОЛАДКИ С ПУЛЬТОМ ДУ.....	42
НЕПОЛАДКИ СО ЗВУКОМ.....	43
ГАРАНТИЙНОЕ ОБСЛУЖИВАНИЕ ПРОЕКТОРА.....	43
ВОПРОСЫ И ОТВЕТЫ ОБ HDMI.....	44
ТЕХНИЧЕСКИЕ ХАРАКТЕРИСТИКИ	45
ТЕХНИЧЕСКИЕ ХАРАКТЕРИСТИКИ.....	45
ПРОЕКЦИОННОЕ РАССТОЯНИЕ И РАЗМЕР ИЗОБРАЖЕНИЯ.....	47
<i>Таблица параметров проецирования</i>	47
ТАБЛИЦА РЕЖИМОВ синхронизации и форматов видеосигнала.....	49
РАЗМЕРЫ ПРОЕКТОРА.....	51
СООТВЕТСТВИЕ ТРЕБОВАНИЯМ	53
ПРЕДУПРЕЖДЕНИЕ (FCC).....	53
КАНАДА.....	53
СЕРТИФИКАТЫ БЕЗОПАСНОСТИ.....	53
ПРИЛОЖЕНИЕ I	54
Связь по RS-232.....	54

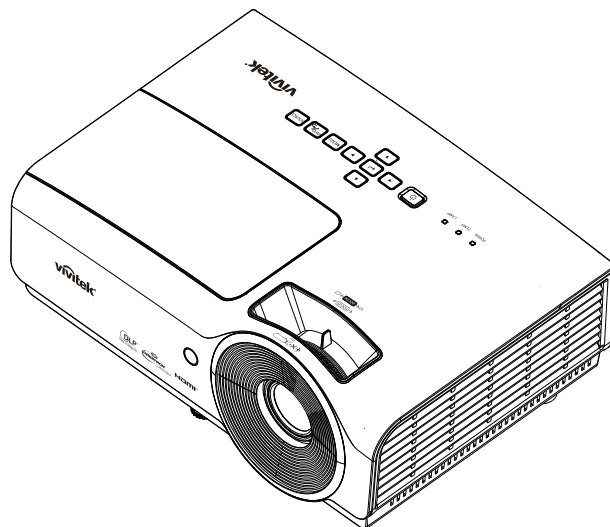
НАЧАЛО РАБОТЫ

Комплект поставки

Осторожно распакуйте проектор и проверьте наличие следующих предметов:



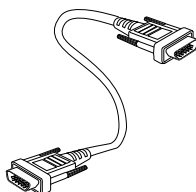
DLP ПРОЕКТОР
(DH858N / DH856 / DU857)



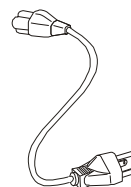
DLP ПРОЕКТОР
(DW855 / DX853)



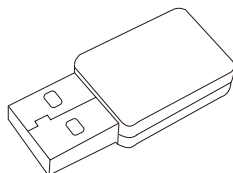
Пульт ДУ
(В КОМПЛЕКТЕ С ДВУМЯ
БАТАРЕЙКАМИ ТИПА ААА)



RGB-КАБЕЛЬ



ШНУР ЭЛЕКТРОПИТАНИЯ



БЕСПРОВОДНОЙ USB-АДАПТЕР
(В МОДЕЛИ DH858N)



ПАМЯТКА ПО
БЕЗОПАСНОСТИ



КРАТКОЕ РУКОВОДСТВО
ПО ИСПОЛЬЗОВАНИЮ



ГАРАНТИЙНЫЙ ТАЛОН

При отсутствии или повреждении каких-либо частей комплекта или если устройство не работает, сразу же обратитесь к продавцу. Рекомендуется сохранить оригинальную упаковку на случай необходимости возврата оборудования для гарантийного обслуживания.



Предостережение:

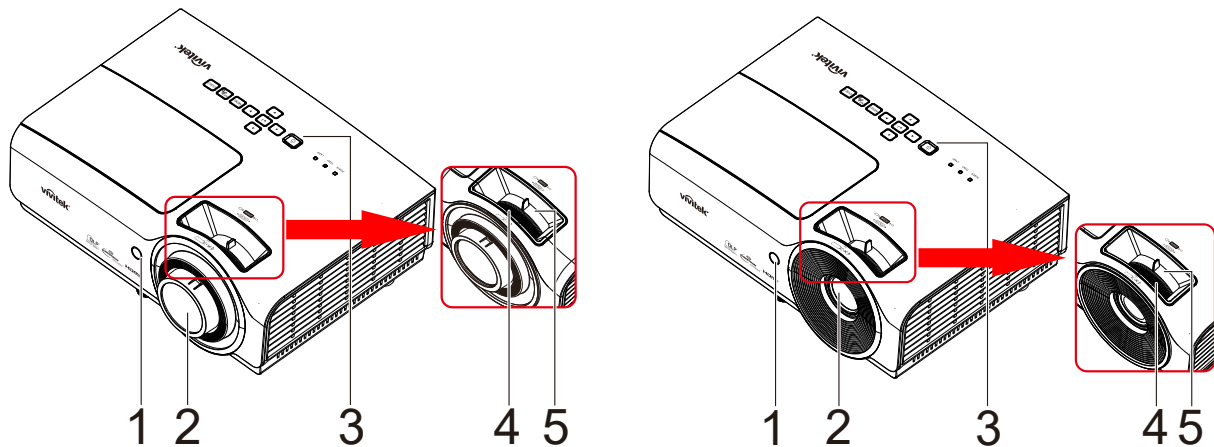
Не используйте проектор в запыленных помещениях.

Внешний вид и основные части проектора

Вид спереди-справа

DH858N / DH856 / DU857

DW855 / DX853



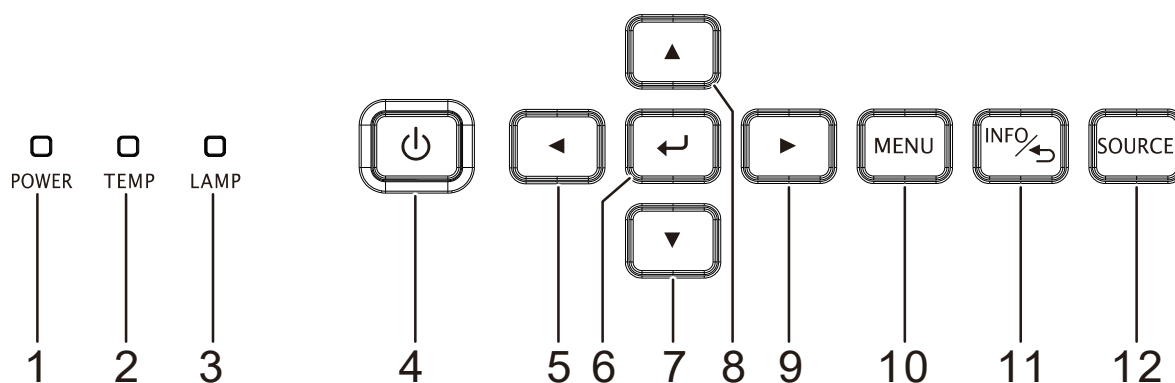
ПУНКТ	НАЗВАНИЕ	ОПИСАНИЕ	СТР.
1.	Приемник ИК-сигнала	Прием ИК-сигналов от пульта дистанционного управления.	
2.	Объектив	Объектив проектора	
3.	Функциональные клавиши	См. вид сверху – Кнопки экранного меню и светодиодные индикаторы.	3
4.	Регулятор фокусировки	Фокусировка проецируемого изображения	13
5.	Регулятор увеличения	Увеличение проецируемого изображения	



Важно!

Вентиляционные отверстия в проекторе обеспечивают достаточную циркуляцию воздуха для охлаждения лампы проектора. Не закрывайте вентиляционные отверстия.

Вид сверху –Кнопки управления экранным меню и индикаторы



Пункт	НАЗВАНИЕ	ОПИСАНИЕ	СТР.
1.	ИНДИКАТОР ПИТАНИЯ	Отображение состояния включения/выключения питания	41
2.	Индикатор Температура	Отображение теплового состояния	
3.	Индикатор LAMP (Лампа)	Отображение состояния источника света	
4.	Кнопка «Power» (Питание)	Эта кнопка служит для включения и выключения проектора.	15
5.	◀ (Курсор влево)	Перемещение и изменение настроек в экранном меню	
6.	↵ ENTER (Ввод)	Эта кнопка служит для ввода или подтверждения выделенного пункта экранного меню	15
7.	▼ (Курсор вниз)	Перемещение и изменение настроек в экранном меню	
8.	▲ (Курсор вверх)	Перемещение и изменение настроек в экранном меню	
9.	▶ (Курсор вправо)	Перемещение и изменение настроек в экранном меню	
10.	MENU (Меню)	Открытие и закрытие экранных меню	
11.	INFO (Информация)/↵	Вызов экранного меню Info (Информация)	
12.	SOURCE (Источник сигнала)	Перемещение по меню и изменение параметров Вход в меню источников сигнала	15

Вид сзади

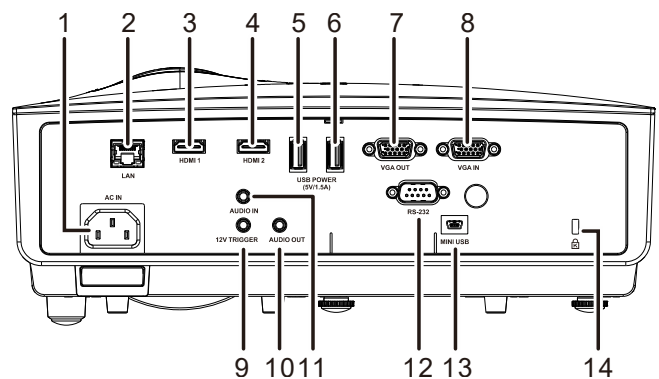
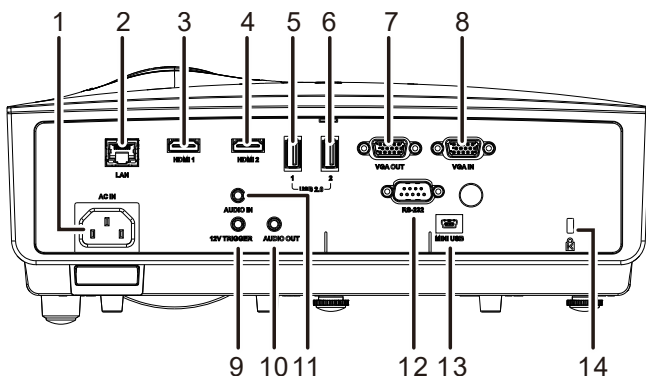


Внимание!

В качестве меры предосторожности перед выполнением соединений отключите подачу питания на проектор и подключенные к нему устройства.

DH858N

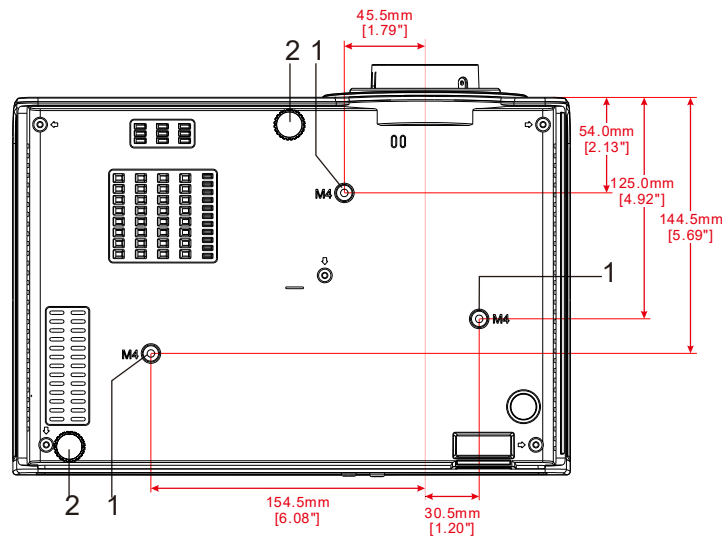
DU857 / DH856 / DW855 / DX853



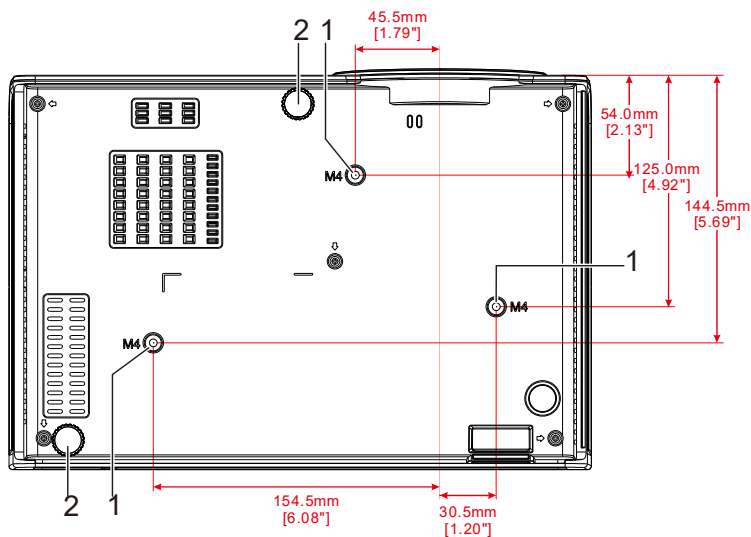
Пункт	НАЗВАНИЕ	ОПИСАНИЕ	СТР.
1.	Вход питания переменного тока	Подключение СЕТЕВОГО кабеля	10
2.	ЛВС	Подключение кабеля ЛВС от сети Ethernet	
3.	HDMI 1	Подключение кабеля HDMI от устройства HDMI	
4.	HDMI 2	Подключение кабеля HDMI от устройства с интерфейсом HDMI.	
5.	USB 2.0 (1)	Подключение USB-накопителя, беспроводного адаптера и USB мыши/ клавиатуры в NovoConnect (в модели DH858N)	
	USB-ПИТАНИЕ (5 В/1,5 А)	Подключение кабеля USB от источника питания.	
6.	USB 2.0 (2)	Подключение USB-накопителя, беспроводного адаптера и USB мыши/ клавиатуры в NovoConnect (в модели DH858N)	
	USB-ПИТАНИЕ (5 В/1,5 А)	Подключение кабеля USB от источника питания.	
7.	Выход VGA	Подключение КАБЕЛЯ RGB от компьютера	
8.	Вход VGA	Подключение компьютера или других устройств с помощью RGB-кабеля	
9.	Триггер 12 В	Подключение выхода 12 В (Спусковая кнопка экрана — для использующихся контроллеров экрана)	
10.	Аудиовыход	Подключение аудиокабеля к усилителю звука	
11.	Аудиовход	Подключение аудиокабеля от устройства-источника звука	
12.	RS-232C	Подключение кабеля с последовательным портом RS-232 пульта дистанционного управления	
13.	MINI USB	Подключение кабеля USB от компьютера (только для техобслуживания)	
14.	Замок Kensington	Защита стационарного объекта с помощью замка системы Kensington	39

Вид снизу

DH858N / DH856 / DU857



DW855 / DX853



Пункт	Название	Описание	Стр.
1.	Отверстия для крепления к потолку	Информацию о креплении проектора к потолку можно получить у продавца	
2.	Регулятор наклона	Поверните регулятор для изменения наклона проектора	12

Примечание:

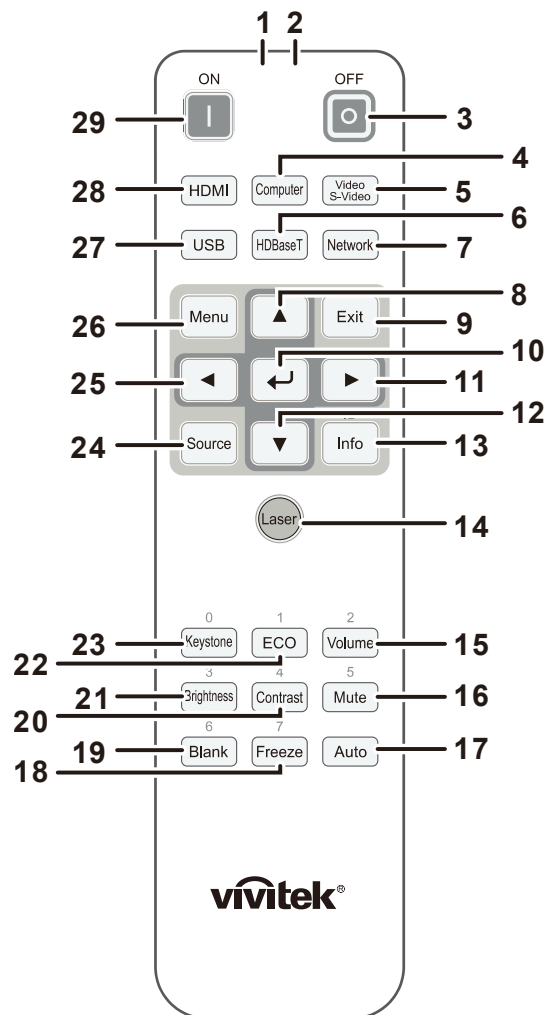
Для монтажа требуется применять только потолочные крепления, соответствующие требованиям UL.

Для потолочного монтажа используйте только рекомендуемые крепления и болты М4 с длиной резьбы до 6мм (0,24 дюйма).

Конструкция потолочного крепления должна подходить по форме и прочности.

Нагрузочная способность потолочного крепления должна превышать вес монтируемого оборудования и, в качестве дополнительного требования к безопасности, должна быть способна выдерживать вес, в три раза превышающий вес оборудования в течение 60 секунд.

Элементы пульта дистанционного управления




Важно:

1. Не используйте проектор при ярком люминесцентном освещении. Некоторые высокочастотные люминесцентные лампы могут нарушать работу пульта ДУ.
2. Убедитесь в отсутствии препятствий прохождению ИК-сигнала от пульта ДУ к проектору. При наличии таких препятствий попробуйте направить ИК-сигнал на какие-нибудь отражающие поверхности, например, на проекционный экран.
3. Функции кнопок и переключателей на проекторе аналогичны функциям соответствующих кнопок на пульте ДУ. В этом руководстве описание всех функций дается для пульта ДУ.

Примечание.

Соответствует стандартам производительности Управления по контролю качества пищевых продуктов и лекарственных средств (FDA) для лазерных устройств, за исключением отклонений согласно Laser Notice No. 50 от 24 июня 2007 г.

ПУНКТ	НАЗВАНИЕ	ОПИСАНИЕ	СТР.
1.	ИК-передатчик	Передаёт сигналы дистанционного управления на проектор.	
2.	Лазерная указка	Использование в качестве экранной указки. ЗАПРЕЩАЕТСЯ НАПРАВЛЯТЬ В ГЛАЗА.	
3.	Не светится	Нажмите дважды, чтобы выключить проектор	
4.	Компьютер	Подключение источников входного сигнала VGA	
5.	Video/S-Video	Нет	
6.	HDBaseT	Нет	
7.	Сеть	Вызов экранного меню Сеть	
8.	▲	Перемещение и изменение настроек в экранном меню	15
9.	EXIT	Выход из экранного меню	
10.	↶	Ввод и подтверждение параметров экранного меню	15
11.	▶	Перемещение и изменение настроек в экранном меню Увеличение громкости	
12.	▼	Перемещение и изменение настроек в экранном меню	
13.	Информация (Идентификатор)	Вызов меню Информация Нажмите и удерживайте Идентификатор и с помощью числовых кнопок выберите проектор для управления	
14.		Используется для работы с экранной указкой.	
15.	Громкость	Вызов шкалы регулировки громкости.	14
16.	Без звука	Включение и отключение встроенного динамика.	
17.	Авто	Автоматическая регулировка частоты, фазы и положения	
18.	Freeze	Фиксация/отмена фиксации изображения на экране.	
19.	Blank	Переключение режимов пустого или обычного экрана.	
20.	Контраст	Вызов шкалы настройки контрастности.	
21.	Яркость	Вызов шкалы настройки яркости.	
22.	Эко	Вызов меню Параметры ECO	
23.	Трапецеидальные искажения	Вызов меню коррекции трапецеидальных искажений	
24.	Источник	Вызов меню выбора источника видеосигнала	
25.	◀	Перемещение и изменение настроек в экранном меню Уменьшение громкости	15
26.	Menu	Вызов экранного меню.	
27.	USB	Нет	
28.	HDMI	Переключение источников входного сигнала с интерфейсом HDMI.	
29.	Светится	Включение проектора	



Осторожно!

При использовании средств управления и выполнении регулировок или процедур, не описанных в настоящем руководстве, вы подвергаетесь опасному воздействию лазерного излучения.

Зона действия пульта ДУ

Дистанционное управление проектором осуществляется с помощью ИК-сигнала. Пульт ДУ не обязательно точно направлять на проектор. В радиусе около 7 метров луч ИК-сигнала может отклоняться от прямого направления на проектор в пределах 15 градусов. Если проектор не реагирует на команды с пульта ДУ, попробуйте подойти поближе.

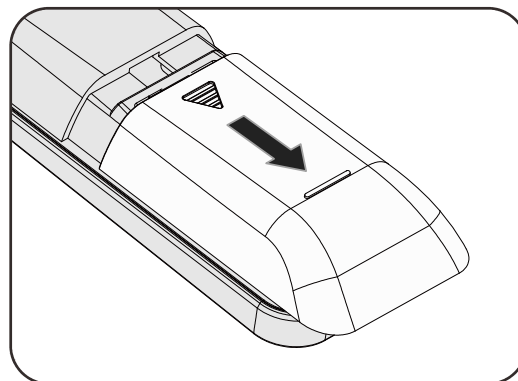
Кнопки на проекторе и пульте ДУ

Управлять проектором можно с пульта ДУ или с помощью кнопок на корпусе проектора. С пульта ДУ можно выполнять любые команды, тогда как использование кнопок на проекторе ограничено.

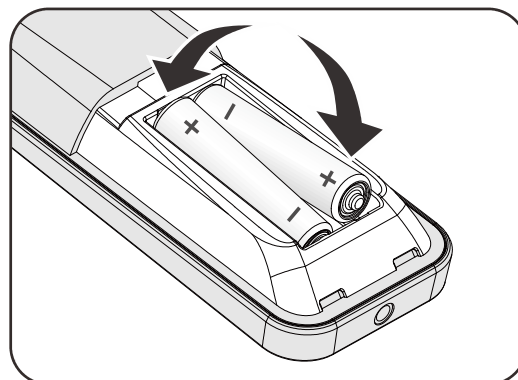
НАСТРОЙКА И ЭКСПЛУАТАЦИЯ

Установка батарей в пульт ДУ

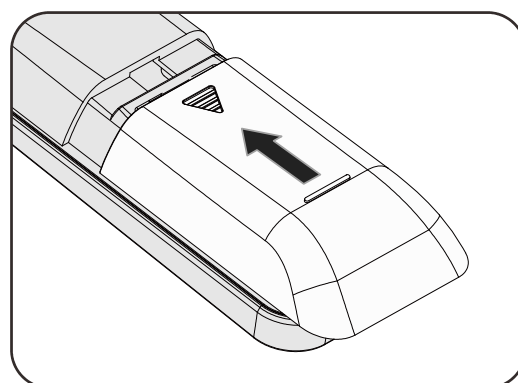
1. Снимите крышку батарейного отсека, сдвинув ее в направлении стрелки.



2. Вставьте батарею из комплекта поставки положительной стороной вверх.



3. Верните крышку на место.




Предостережение:

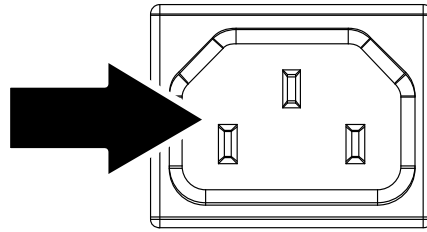
1. *Использовать только батарейки типоразмера AAA (рекомендуется использовать щелочные батарейки).*


2. *Утилизируйте использованные батареи в соответствии с местными нормами и предписаниями.*

3. *Вынимайте батареи, если проектор не будет использоваться долгое время.*

Включение и выключение проектора

1. Подсоедините к проектору шнур питания. Вставьте вилку шнура питания в сетевую розетку. Светоиндикатор **ПИТАНИЕ**  на лампе проектора.





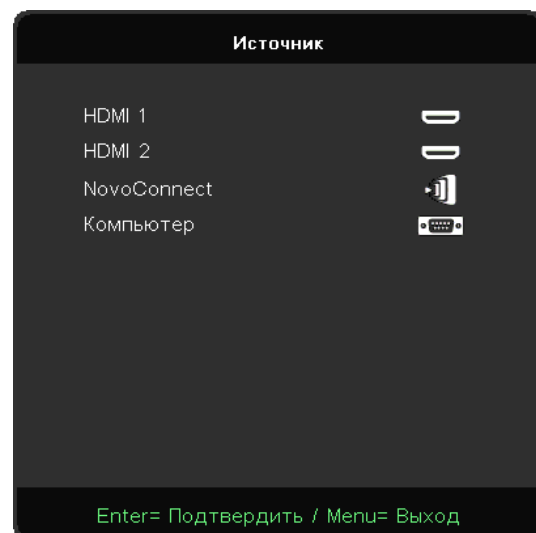
2. Включите подсоединенные устройства.
3. Убедитесь, что индикатор Питание не мигает. Нажмите кнопку  **ПИТАНИЕ**, чтобы включить проектор.

Проектор отобразит экран-заставку и определит подключенные устройства.

Если включена блокировка доступа, обратитесь к разделу **Блокировка доступа** на стр. 32



4. Если подключено несколько видеоустройств, нажмите кнопку **ИСТОЧНИК** и кнопками   выберите нужное устройство. (Для подключения компонентного видеосигнала используется переходник RGB-COMPONENT VIDEO).

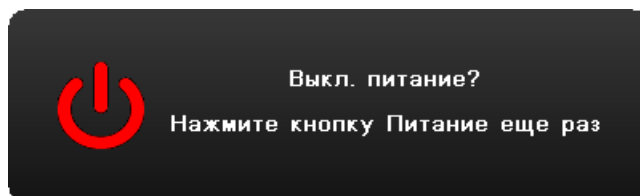


- HDMI 1: вход High-Definition Multimedia Interface 1
- HDMI 2: вход High-Definition Multimedia Interface 2
- NovoConnect (в модели DH858N)
- Компьютер: аналоговый видеовход RGB.

Примечание:

Посетите веб-сайт <http://vivitekc corp.com/> для загрузки руководства пользователя к NovoProjector перед использованием функции NovoConnect.

5. При появлении сообщения “Выкл. питание? /Нажмите кнопку Питание еще раз”, нажмите кнопку ПИТАНИЕ. Проектор выключится.



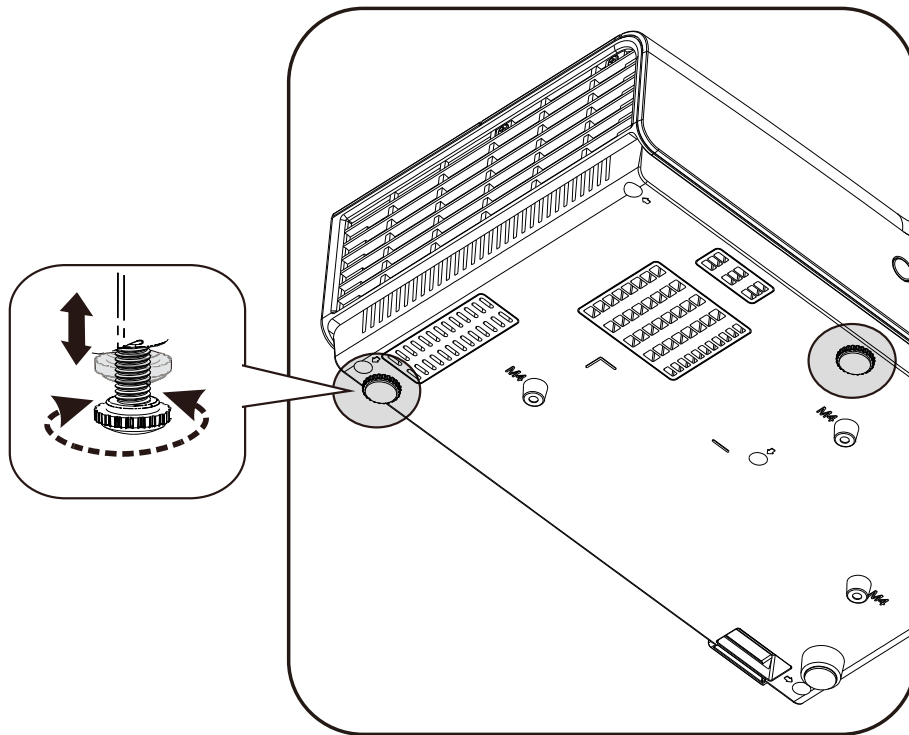
Предостережение:

Не отсоединяйте сетевой кабель, пока не перестанет мигать индикатор ПИТАНИЯ, указывая на то, что проектор охладился.

Регулировка высоты проектора

При установке проектора соблюдайте следующие правила:

- *Устанавливайте проектор на ровной и устойчивой поверхности.*
- *Располагайте проектор перпендикулярно экрану.*
- *Убедитесь, что кабели расположены безопасно и никто не может о них запнуться.*



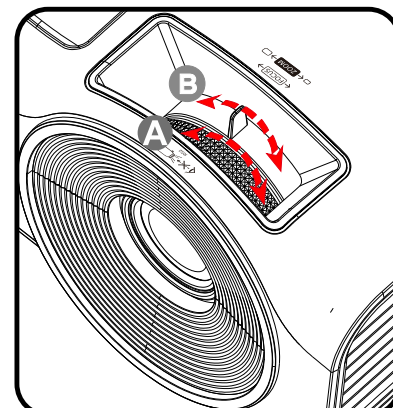
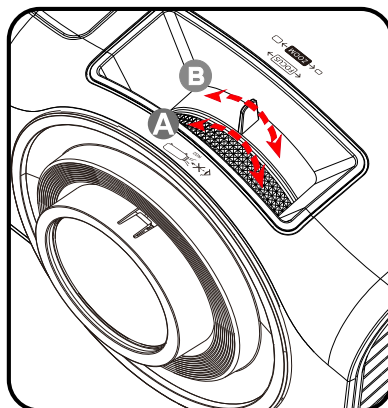
Для изменения угла проецирования изображения поверните регулятор наклона вправо или влево до установки нужного угла.

Регулировка размера и трапецеидальности изображения

1. Для изменения размера проецируемого изображения и размера экрана используется регулятор **масштабирование** (только на проекторе). **В**

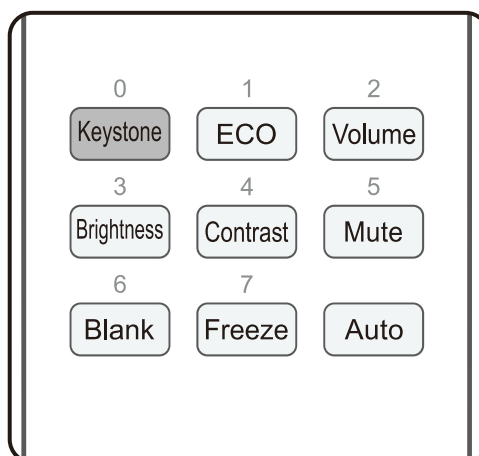
DH858N / DH856 / DU857

DW855 / DX853

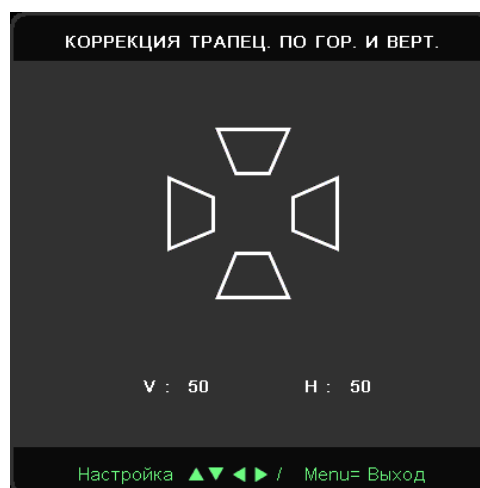


2. Для повышения резкости проецируемого изображения используется регулятор **«Image-focus»** (Фокусировка изображения) **А**.

3. При помощи кнопок **Трапецеидальность** на пульте ДУ устраните трапецеидальные искажения изображения (верх шире низа или наоборот).

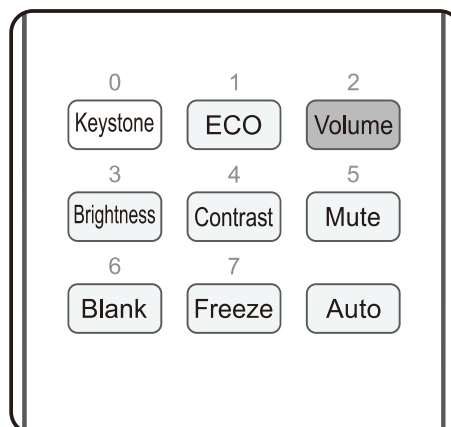


4. На дисплее появится строка регулировки трапецеидальности.



Регулировка громкости

1. Нажмите одну из кнопок **Громкость** на пульте ДУ.
На экране появится строка регулировки громкости.



2. Для отключения звука нажмите на кнопку **MUTE** (Выкл. звук). (Эта функция запускается только пультом ДУ).



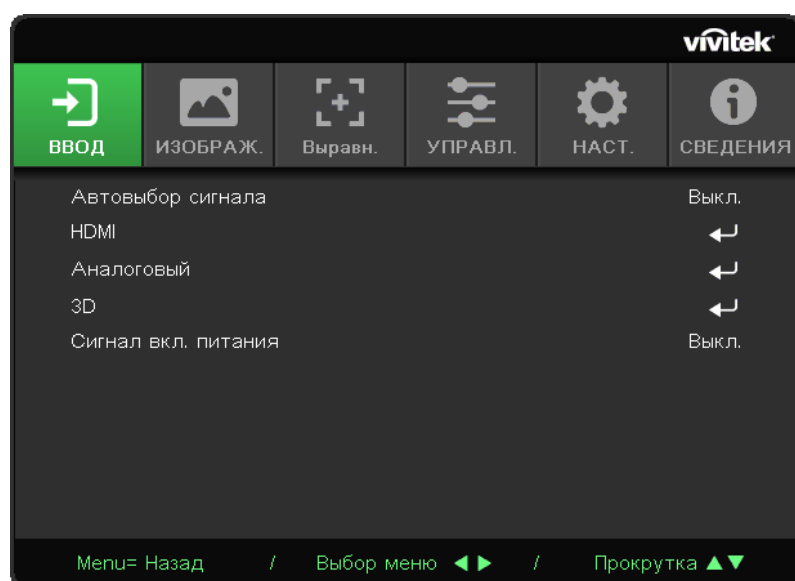
НАСТРОЙКА ПАРАМЕТРОВ В ЭКРАННОМ МЕНЮ

Экранное меню

Экранное меню позволяет вам производить настройку изображения, изменять различные параметры и проверять текущее состояние проектора.

Просмотр экранного меню

Для навигации по экранному меню и внесение изменений используйте кнопки на панели управления проектора или пульт ДУ.



- Для входа в экранное меню нажмите кнопку MENU.
- Вверху появится 6 значков с разделами меню. Нажмете кнопки ◀ / ▶ для выбора.
- Нажмите кнопки ▼ / ▲ для переключения между подразделами.
- Нажмите кнопки ◀ / ▶ для изменения настроек подразделов.
- Нажмите ◀ для входа в дополнительные настройки подраздела.
- Нажмите на кнопку MENU (Меню) для возврата в предыдущее меню или выхода из подменю.
- Для выхода из экранного меню нажмите на кнопку EXIT (Выход).

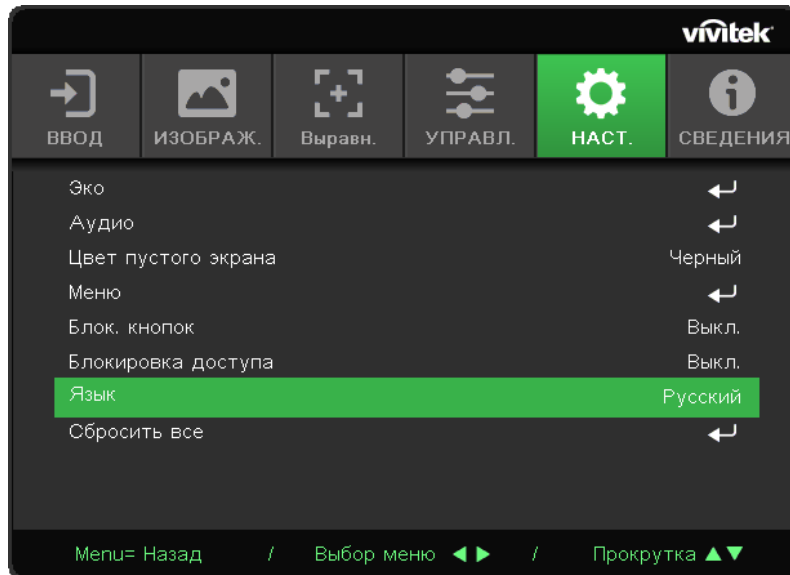
Примечание:

В зависимости от источника видеосигнала, доступны не все пункты экранного меню. Например, пункт «Horizontal/Vertical Position» (Горизонтальное/вертикальное положение) в меню Computer(Компьютер) можно изменить только при подключении к компьютеру. Элементы, которые не доступны, имеют серый цвет, их выбор не возможен.

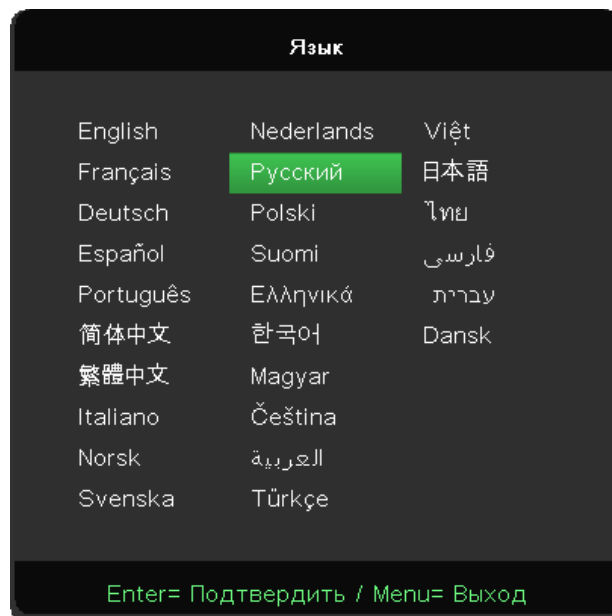
Настройка языка экранного меню (OSD)

Перед продолжением работы установите язык экранного меню.

1. Нажмите на кнопку **MENU (МЕНЮ)**. Нажмите на кнопку курсора ◀▶ для перехода в подменю **НАСТРОЙКУ**. Для перехода в меню **Язык** нажмите на кнопку курсора ▲▼.



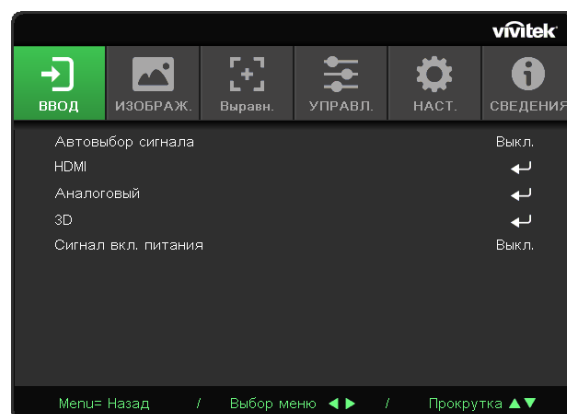
2. Нажмите на кнопку ◀ for entering the **Язык** submenu.
3. Нажимайте кнопку перемещения курсора ▲▼◀▶, пока не будет выделен нужный язык.



4. Нажмите на кнопку **MENU (МЕНЮ)** три раза, чтобы закрыть экранное меню.

Меню «ВВОД»

Автовыбор сигнала	Вкл., Выкл.
HDMI	Цветовое пространство HDMI: Авто, RGB, YUV
	HDMI диапазон: Авто, Полный, Ограниченный
	Улучшение изображения: Вкл., Выкл.
Аналоговый	Положение по горизонтали
	Положение по вертикали
	Фаза
	Тактовая частота
	Автосинхронизация: Вкл., Выкл.
3D	3D: Выкл., DLP-Link, ИК
	Инверсный 3D-синхросигнал: Вкл., Выкл.
	3D-формат: Чередование кадров, Верхняя/Нижняя, Горизонтальная стереопара, Упаковка кадров
Сигнал вкл. питания	Вкл., Выкл.



Автовыбор сигнала

Нажмите **↵**, используйте **◀/▶** для включения / выключения функции.

- Выкл.: входной источник выбирается вручную.
- Вкл.: проектор автоматически определяет входной источник.







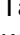
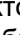


HDMI

Нажмите **↵**, используйте **▼/▲** для навигации по подразделам.

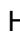


- Цветовое пространство HDMI: задает цветовое пространство HDMI.
Авто: определяет цветовое пространство согласно информационному кадру HDMI. RGB: выбор цветового пространства RGB.
YUV: выбор цветового пространства YUV.
- HDMI диапазон: используйте **◀/▶**, чтобы выбрать между Авто, Полный/Ограниченный.
Авто: определяет диапазон согласно информационному кадру HDMI. Полный: выбор полного диапазона (0~255).
Ограниченный: выбор ограниченного диапазона (16~235).
- Улучшение изображения:
Выкл.: отключить функцию, использовать стандартные параметры выравнивания. Вкл.: включить функцию и параметры выравнивания, вернуться к значениям по умолчанию.

Аналоговый


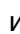




Нажмите , используйте / для навигации по подразделам.

- Положение по горизонтали: используйте / для корректировки положения изображения по горизонтали.
- Положение по вертикали: используйте / для корректировки положения изображения по вертикали.
- Фаза: используйте / для регулировки и уменьшения искажений изображения или нестабильной работы.
- Тактовая частота: используйте / для регулировки и уменьшения искажений изображения или нестабильной работы.
- Автосинхронизация: используйте / для включения или выключения синхронизации изображения.

3D

Нажмите , используйте / для выбора 3D-источника, метода синхронизации и 3D-формата.

Перед настройкой 3D убедитесь, что подключен входной сигнал с функцией 3D Sync.

- 3D: используйте / для включения/выключения 3D.
Выкл.: выключить 3D.
DLP-Link: включить встроенную функцию 3D Sync. ИК: включить внешнюю функцию 3D Sync.
- Инверсный 3D-синхросигнал: используйте / для переключения 3D сигнала левый/правый или правый/левый.
Вкл.: включить инверсию сигнала.
Выкл.: не использовать инверсию сигнала.
- 3D-формат: используйте / для выбора 3D-формата:
Чередование кадров, Верхняя/Нижняя, Горизонтальная стереопара, Упаковка кадров.



Важно:

Следующие категории пользователей должны смотреть 3D изображения с большой осторожностью:

Дети до 6 лет.


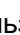
Люди, чувствительные к свету или имеющие аллергию на свет, нездоровые и имеющие в анамнезе сердечно-сосудистые заболевания.

Уставшие или невыспавшиеся.

Люди под влиянием алкоголя или наркотиков.

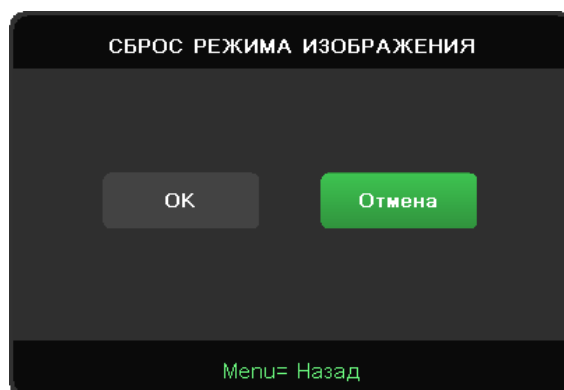
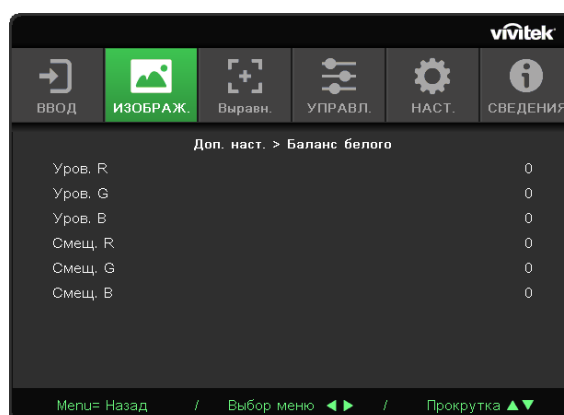
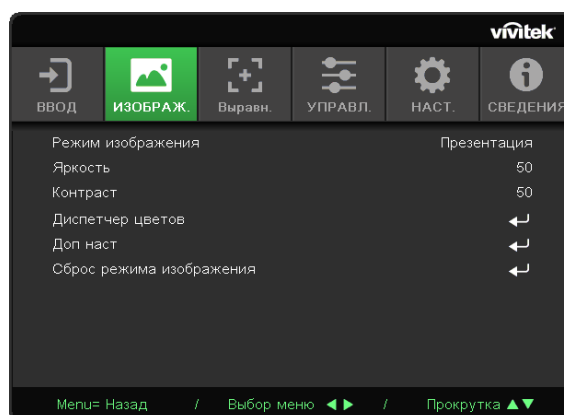
Обычно, просмотр 3D-изображений безопасен. Однако, некоторые люди могут почувствовать себя некомфортно. Обратитесь к советам, выпущенным лигой 3D от 10 декабря 2008 года. Там указано, что при просмотре 3D необходимо делать 5-15 минутный перерыв каждые полчаса-час.

Сигнал вкл. питания

Используйте / для включения/выключения функции автоматического включения при поступлении сигнала.

Меню «ИЗОБРАЖ.»

Режим изображения	Презентация
	Яркий
	Фильм
	Игры
	sRGB
	DICOM
	Пользовательский (Презентация)
Яркость	0~100
Контраст	0~100
Диспетчер цветов	Цвет: R / G / B / C / M / Y / W
	Оттенок: 0~100
	Насыщенность: 0~100
	Усиление: 0~100
Доп наст	Бриллиантовый цвет: 0~10
	Резкость: 0~31
	Гамма: 1,8, 2,0, 2,2, 2,4, Ч/Б, Линейный
	Цветовая температура: Теплый, Обычный, Холодный
	Баланс белого: Усиление R/G/B: 0~200 Оффсет R/G/B: -100~100
Сброс режима изображения	ОК / Отмена



Режим изображения

Используйте ◀/▶ для выбора предпочтительного режима.

- Презентация: по умолчанию. Больше всего подходит для презентаций.
- Яркий: подходит для мест, где для отображения необходимо повысить яркость.
- Фильм: подходит для темных помещений. Оптимальный баланс насыщенности, контрастности и яркости.
- Игры: для видеоигр.
- sRGB: оптимизация RGB цветов для передачи живой картинки с минимальными настройками яркости.
- DICOM: отображение по стандарту DICOM.
- Пользовательский: настройте предпочтительные для вас параметры яркости, контрастности и цвета.

Яркость


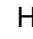

Нажмите , используйте  для настройки уровня яркости изображения.

Контраст

Нажмите , используйте  для настройки уровня контрастности изображения.

Диспетчер цветов



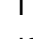
Нажмите , используйте  для навигации по подразделам.

- Цвет: выбор и настройка цвета (красный, зеленый, синий, голубой, пурпурный, желтый, белый).
- Оттенок: используйте  для настройки цветового тона.
- Насыщенность: используйте  для настройки насыщенности цвета.
- Усиление: используйте  для настройки усиления цвета.

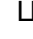



Данные 3 функции используются для настройки цветового диапазона всего изображения. Если в серых областях появляется красный, зеленый или синий цвет, то уменьшите усиление соответствующих цветов. При увеличении усиления, контрастность уменьшается.

Доп наст

Нажмите , используйте  для навигации по подразделам.

- Бриллиантовый цвет: используйте  для настройки данной функции изображения.
- Резкость: используйте  для настройки резкости изображения.
- Гамма: используйте  для выбора цветности изображения.

Когда свет в помещении настолько яркий, что может повлиять на проецируемое изображение в темных областях, вы можете изменить гамму для настройки цветности. Доступные варианты: 1.8, 2.0, 2.2, 2.4, Ч/Б, линейный.

- Цветовая температура: используйте  для выбора цветовой температуры.
Теплый: изображение становится красновато-белым.
Нормальный: нормальное отображение белого.
Холодный: изображение становится синевато-белым.
- Баланс белого: Нажмите , используйте  для навигации по подразделам.
Используйте  для настройки усиления и оффсета красного, зеленого, синего для баланса белого.
Усиление: настройка уровня яркости красного, зеленого и синего.
Оффсет: настройка уровня контрастности красного, зеленого и синего.

Сброс режима изображения

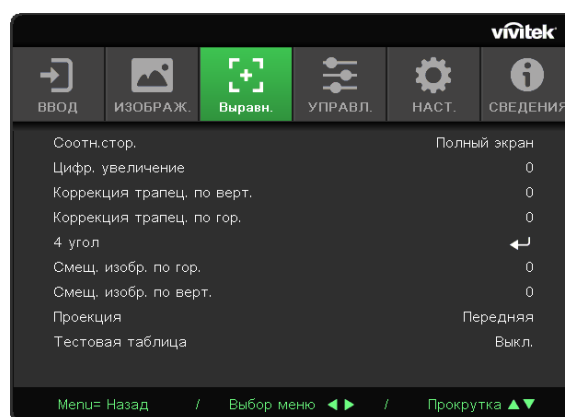
Данная функция сбрасывает все настройки к значениям по умолчанию.

Примечание:

Сброс настроек изображения сбрасывает параметры применительно к входному сигналу.

Меню «Выравн.»

Соотн.стор.	Увеличение/ 4:3 / 16:9 (16:10) / экранное каше / 2.35:1
Цифр. увеличение	-10 ~ +10
Коррекция трапец. по верт.	-30 ~ +30
Коррекция трапец. по гор.	-30 ~ +30
4 угла	Угол: верхний левый, верхний правый, нижний левый, нижний правый Горизонталь: 0~60 Вертикаль: 0~60
Коррекция трапец. по гор.	-50 ~ +50
Смещ. изобр. по верт.	-50 ~ +50
Проекция	Фронтальная, обратная, потолочная фронтальная, потолочная обратная
Тестовая таблица	Выкл/Сетка



Соотн.стор.

Используйте ◀/▶ для выбора соотношения сторон (Увеличение, 4:3, 16:9 (16:10), экранное каше, 2,35:1)

Цифр. увеличение

Используйте ◀/▶ для увеличения проецируемого изображения.

Коррекция трапец. по верт.

Используйте ◀/▶ для настройки вертикального трапецеидального искажения в диапазоне ± 30 .

Коррекция трапец. по гор.

Кнопки ◀/▶ служат для коррекции горизонтальных трапецеидальных искажений в диапазоне ± 30 .

4 угла

Для коррекции искажение вызванных установкой или проецируемой поверхностью.

Нажмите ↵, используйте ▼/▲ для навигации по подразделам.

- Угол: используйте ◀/▶ для выбора угла (верхний левый, верхний правый, нижний левый, нижний правый)
- Горизонталь: используйте ◀/▶ для изменения значений по горизонтали.
- Вертикаль: используйте ◀/▶ для изменения значений по вертикали.

Коррекция трапец. по гор.

Используйте ◀/▶ для сдвига изображения по горизонтали (вправо/влево).

Максимальный горизонтальный сдвиг может составить до 50%.

Смещ. изобр. по верт.

Используйте ◀/▶ для сдвига изображения по вертикали (вверх/вниз).

Максимальный вертикальный сдвиг может составить до 50%.

Проекция

Используйте ◀/▶ для выбора проекции.

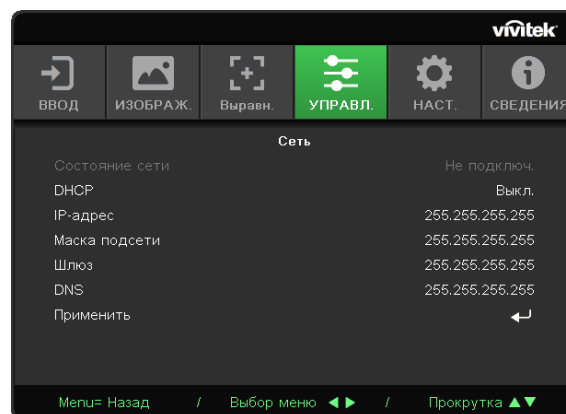
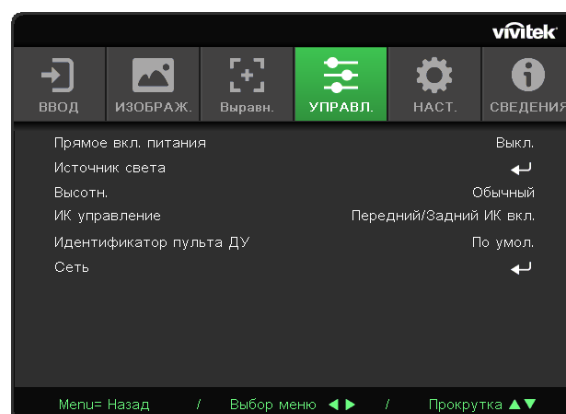
- Настольная фронтальная: проектор устанавливается на стол, изображение проецируется спереди.
- Настольная обратная: проектор устанавливается на стол, изображение проецируется с обратной стороны.
- Потолочная фронтальная: проектор устанавливается на потолок, изображение проецируется спереди.
- Потолочная обратная: проектор устанавливается на потолок, изображение проецируется с обратной стороны.

Тестовая таблица

Используйте ◀/▶ чтобы выбрать одну из функций «Выкл» или «Сетка» для активации эталонного изображения.

Меню «УПРАВЛ.»

Прямое вкл. питания	Вкл., Выкл.
Источник света	Светлый режим: Обычный, Эко, Динам. эко Сброс счетчика работы источника света
Высотн.	Нормально / Высоко
ИК управление	Вкл фронт. + задний ИК / Вкл. фронт. ИК / Вкл. задний ИК
Идентификатор пульта ДУ	По умолчанию (0)/ 1/ 2/ 3/ 4/ 5/ 6/ 7
Сеть	Состояние сети: Подключить, Отключить DHCP: Вкл., Выкл. IP-адрес: 0~255,0~255,0~255,0~255 Маска подсети: 0~255,0~255,0~255,0~255 Шлюз: 0~255,0~255,0~255,0~255 DNS: 0~255,0~255,0~255,0~255 Применить: ОК / Отмена



Прямое вкл. питания

Используйте ◀ для включения / выключения функции

По умолчанию данная функция отключена. При ее включении проектор автоматически запустится при следующем подключении питания. Вы можете использовать данную функцию и переключатель питания для включения проектора вместо включения с пульта ДУ.

Источник света

Нажмите ↵, используйте ▼/▲ для навигации по подразделам.

- Светлый режим: кнопками ◀/▶ выберите значение (Обычный, Эко, Динам. эко)
- Сброс счетчика работы источника света: После замены лампы выполняется сброс счетчика. См. стр. 37 для получения дополнительной информации о **Сброс счетчика работы источника света**.

Высотн.

Используйте ◀/▶ для настройки скорости вентилятора (нормальный, быстрый)

ИК управление

Используйте ◀/▶ для выбора расположения ИК приемника (оба ИК приемника включены, включен фронтальный ИК, включен задний ИК).

Используйте данную функцию для активации одного из двух приемников.

Идентификатор пульта ДУ

Отобразить текущий идентификационный номер проектора и пульта ДУ. Вы также можете задать ID для проектора и пульта ДУ по отдельности.

Сеть

Данная функция позволяет настроить сетевые параметры для управления проектором по сети.

Нажмите ↵, используйте ▼/▲ для навигации по подразделам.

- Состояние сети: автоматическое подключение/отключение сети.
- DHCP: используйте ◀/▶ для включения/выключения DHCP.

При включении функции DHCP сервер домена назначит IP адрес проектору. IP адрес появится в окне IP адреса даже без подключения какого-либо входа. Если домен не сможет назначить IP адрес, то в окне отобразится 0.0.0.0.

- IP-адрес: нажмите ↵, чтобы отобразить окно IP адреса.

Используйте ◀/▶, чтобы выбрать числовой порядок, который вы хотите изменить.

Используйте ▼/▲, чтобы уменьшить или увеличить значение в выбранном числовом порядке IP адреса.

(Например: сетевой IP адрес 172. xxx. xxx. xxx.)

- Маска подсети: задайте маску подсети. Метод ввода такой же, как и у IP адреса.
- Шлюз: задайте шлюз. Метод ввода такой же, как и у IP адреса.
- DNS: задайте DNS. Метод ввода такой же, как и у IP адреса.
- Применить: Нажмите ↵, используйте ▼/▲ для навигации по подразделам.

Управление через проводную ЛВС

Дистанционное управление проектором возможно с компьютера через проводную локальную сеть. Совместимость с протоколами удаленного управления Crestron / AMX (Device Discovery) / Extron обеспечивает не только управление по сети, но также управление с помощью панели управления в окне браузера ПК или ноутбука.

- Crestron является зарегистрированным товарным знаком компании Crestron Electronics, Inc. в США.
- Extron является зарегистрированным товарным знаком компании Extron Electronics, Inc. в США.
- AMX является зарегистрированным товарным знаком компании AMX LLC в США.
- Ассоциация JBMIA подала заявки на регистрацию товарного знака и логотипа PLink в Японии, США и других странах.

Поддерживаемые внешние устройства

Данный проектор поддерживает определенные команды контроллера Crestron Electronics и соответствующего программного обеспечения (например, RoomView®).

<http://www.crestron.com/>

Данный проектор поддерживает протокол AMX (Device Discovery).

<http://www.amx.com/>

Данный проектор поддерживает устройства Extron.

<http://www.extron.com/>

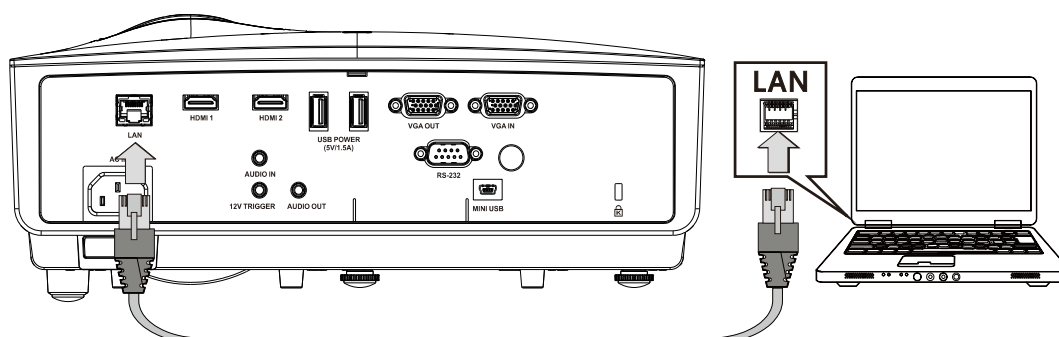
Данный проектор поддерживает все команды PLink Класса 1 (версия 1.00).

<http://plink.jbmia.or.jp/english/>

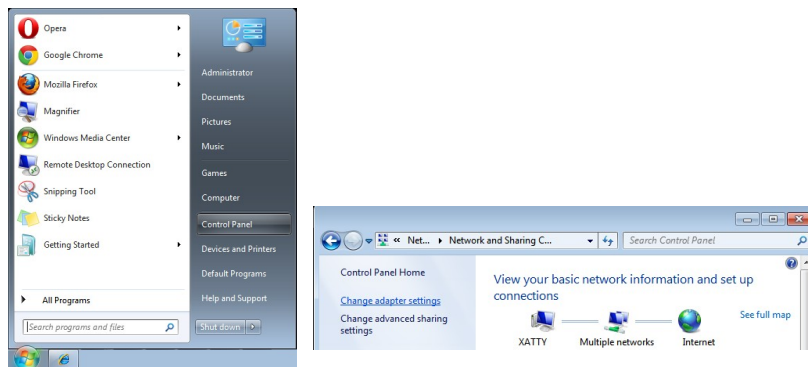
За подробной информацией о других типах внешних устройств, которые могут подключаться через порт LAN/RJ45 для удаленного управления проектором, а также информацией о соответствующих командах управления для поддержки таких устройств обращайтесь непосредственно в Службу технической поддержки.

Подключение к LAN

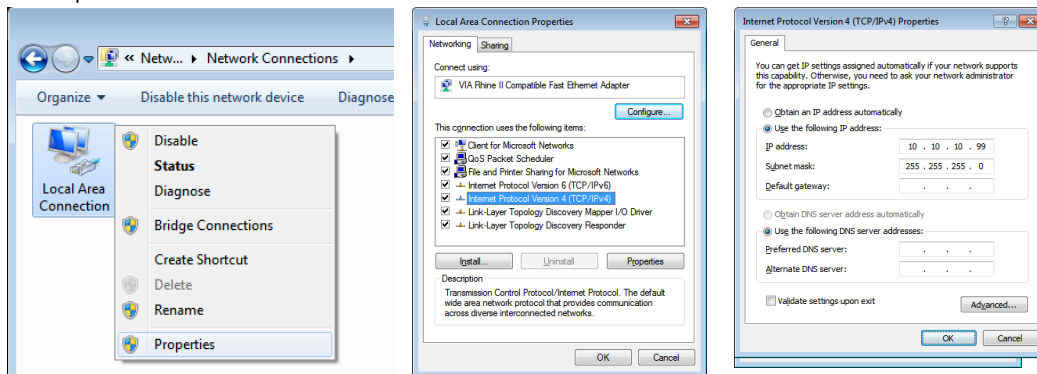
1. Подключите кабель RJ45 к портам RJ45 проектора и ПК (ноутбука).



2. На ПК (ноутбуке) выберите Пуск → Панель Управления → Сеть и подключения.



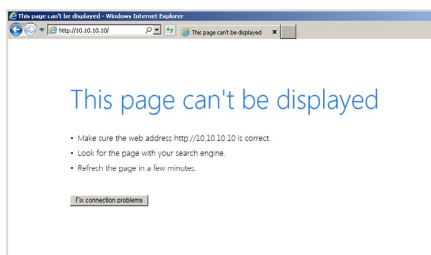
3. Правой кнопкой мыши щелкните Подключение к локальной сети, затем Свойства.
4. В окне «Свойства» выберите вкладку «Сеть», затем «Интернет-протокол (TCP/IP)».
5. Щелкните «Свойства».
6. Установите флажок «Использовать следующий IP-адрес», введите IP-адрес и маску подсети, а затем щелкните ОК.



7. Нажмите кнопку Меню (Меню) на проекторе.
8. Выберите УПРАВЛЕНИЕ → Сеть
9. Перейдя к элементу Network (Сеть), введите:
 - DHCP: Выкл.
 - IP-адрес: 10.10.10.10
 - Маска подсети: 255.255.255.0
 - Шлюз: 0.0.0.0
 - Сервер DNS: 0.0.0.0
10. Нажмите кнопку (Enter) / ► для подтверждения настроек.

Откройте веб-браузер.

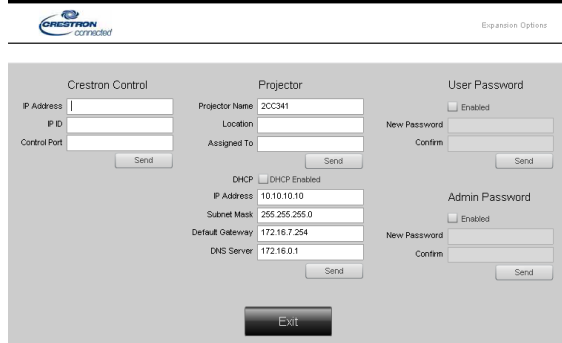
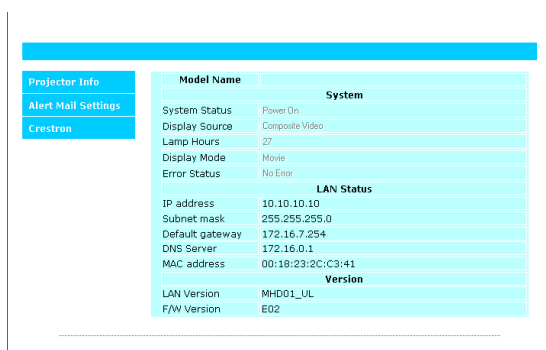
(Например, Microsoft Internet Explorer с Adobe Flash Player 9.0 или выше).



11. В адресной строке введите IP-адрес: 10.10.10.10.

12. Нажмите кнопку (Enter) / ►.

Проектор настроен для дистанционного управления. Функция LAN/RJ45 отображается следующим образом.

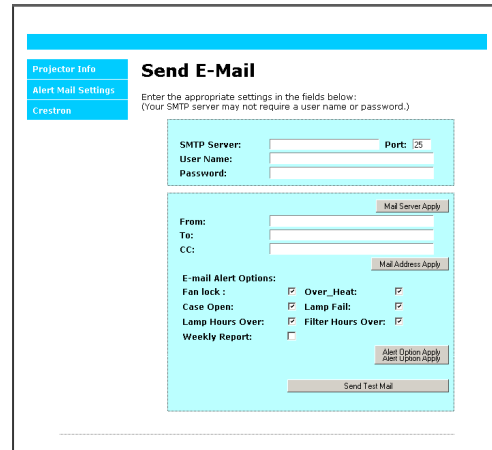
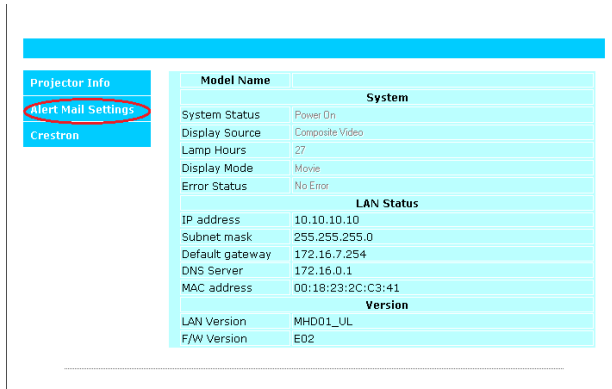


КАТЕГОРИЯ	НАИМЕНОВАНИЕ	КОЛ-ВО СИМВОЛОВ
Управление Crestron	IP-адрес	15
	Идентификатор IP	3
	Порт	5
Проектор	Имя проектора	10
	Размещение	10
	Присвоено	10
Конфигурация сети	DHCP (включено)	(Н/П)
	IP-адрес	15
	Маска подсети	15
	Шлюз по умолчанию	15
	Сервер DNS	15
	Пароль пользователя	Включено
Пароль администратора	Новый пароль	10
	Подтвердить	10
	Включено	(Н/П)
Пароль администратора	Новый пароль	10
	Подтвердить	10
	Включено	(Н/П)

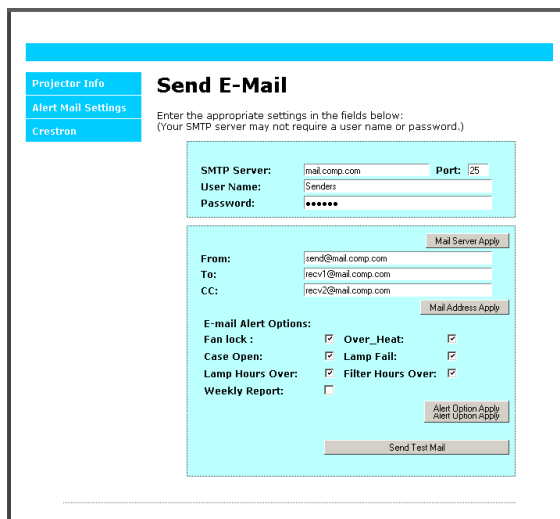
Для получения дополнительной информации см. веб-сайт <http://www.crestron.com>.

Подготовка электронной рассылки

1. Убедитесь в том, что пользователь имеет доступ к главной странице функции ЛВС RJ45 с помощью веб-обозревателя (например, Microsoft Internet Explorer версии 6.01 или 8.0).
2. На главной странице ЛВС/RJ45 выберите пункт Параметры информационной рассылки.
3. По умолчанию эти ячейки для ввода Параметров информационной рассылки не заполнены.



4. Для отправки информационной рассылки укажите следующую информацию:
 - В поле SMTP указывается почтовый сервер для отправки электронных сообщений (протокол SMTP). Это поле заполняется обязательно.
 - В поле Кому указывается электронный адрес получателя (например, управляющего проектором). Это поле заполняется обязательно.
 - В поле Копия указывается электронный адрес получателя копии сообщения. Это поле не является обязательным для заполнения (можно, например, отправить копию помощнику управляющего проектором).
 - В поле От кого указывается адрес электронной почты отправителя (например, управляющего проектором). Это поле заполняется обязательно.
 - Выберите условия отправки оповещений, отметив нужное.



Примечание: Заполните все поля в указанном порядке. Пользователь может выбрать Отправить тестовое письмо для проверки правильности настроек. Для успешной отправки электронной рассылки необходимо выбрать условия рассылки и правильно указать электронный адрес.

Функция RS232 by Telnet

Кроме подключения проектора через порт RS232 с помощью приложения Hyper-Terminal с использованием команд управления RS232, для интерфейса LAN/RJ45 существует альтернативный способ управления через RS232, так называемая функция RS232 by TELNET.

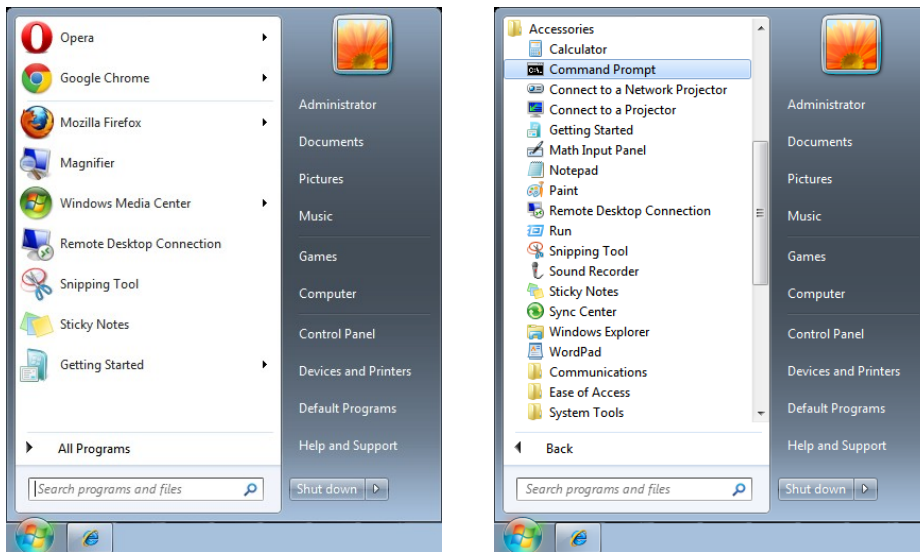
Краткое руководство по использованию RS232 by TELNET

Проверьте и установите IP-адрес в экранном меню проектора.

ПК/ноутбук должен иметь доступ к веб-странице проектора.

Если функция TELNET отфильтровывается ПК/ноутбуком, брандмауэр ОС Windows следует отключить.

Пуск => Все программы => Стандартные => Командная строка



Введите команду в формате, приведенном ниже:

telnet ttt.xxx.yyy.zzz 23 (нажать клавишу Enter) (ttt.xxx.yyy.zzz: IP-адрес проектора)

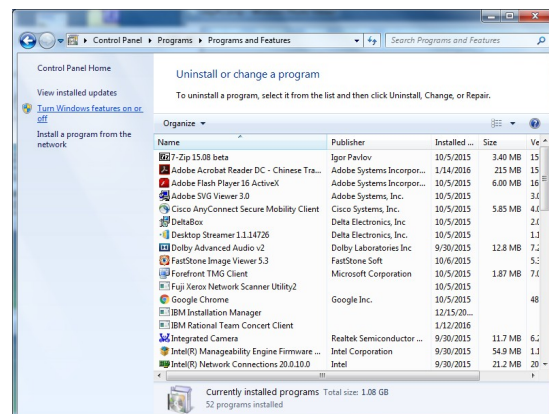
После установления соединения Telnet введите команду RS232 и нажмите клавишу Enter, после чего команды RS232 будет обработана.

Включение функции TELNET в ОС Windows 7 / 8 / 10

При установке Windows по умолчанию функция TELNET не включается. Однако ее можно включить в меню Turn Windows features On or Off.

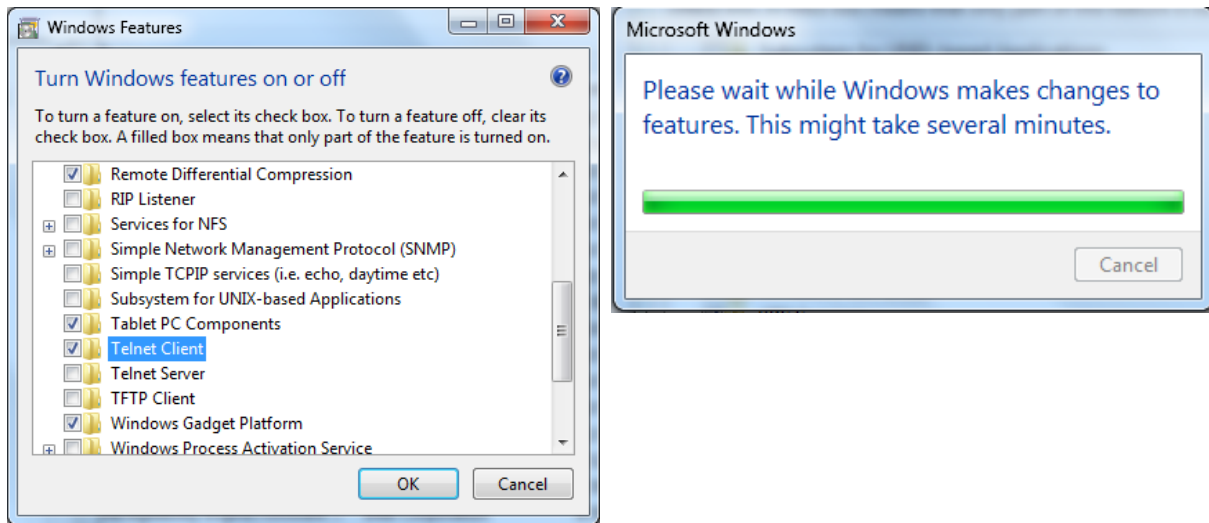
Откройте "Панель управления" ОС Windows

Откройте "Программы"



Выберите пункт «Включение или отключение компонентов Windows». Откроется показанное ниже окно.

Установите флажок для параметра Telnet Client и нажмите кнопку ОК.



Спецификация «RS232 через TELNET»:

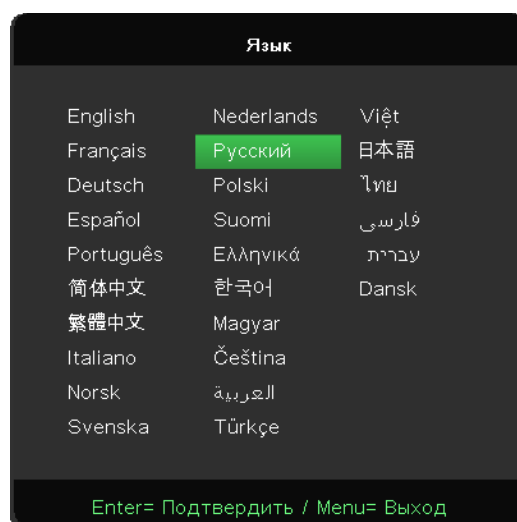
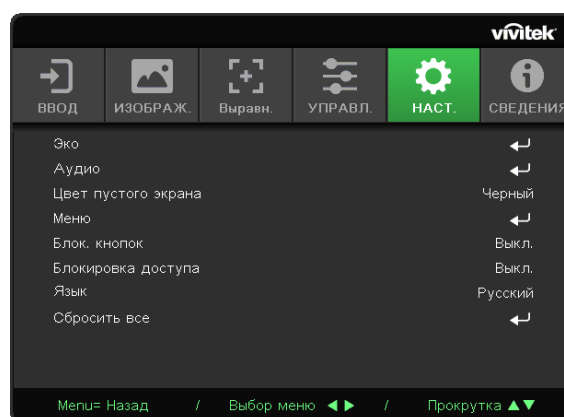
1. Telnet: TCP
2. Порт Telnet: 23
(за подробной информацией обращайтесь к специалисту или в службу технической поддержки).
3. Программа Telnet: Windows "TELNET.exe" (консольный режим)
4. Штатное отключение управления через RS232-by-Telnet: Закройте программу Windows Telnet сразу после готовности TELNET-соединения
5. Ограничение 1 для управления с помощью Telnet: последовательная передача данных по сети при использовании приложения Telnet не должна превышать 50 байт.
Ограничение 2 для управления с помощью Telnet: длина команды RS232 при использовании приложения Telnet не должна превышать 26 байт.

Ограничение 3 для управления с помощью Telnet: минимальная задержка для следующей команды RS232 должна составлять не менее 200 мс.

(* В ОС Windows встроенная утилита TELNET.exe при нажатии клавиши Enter выдает кодовую последовательность "Возврат каретки" (CR) и "Новая строка" (NL).)

Меню «Настройки»

Эко	Мощность в режиме ожидания: Обычный/ Эко/ Вкл. в режиме ЛВС
	Отключение питания при отсутствии сигнала (мин): 0~180
	Таймер сна (мин): 0~600
Аудио	Громкость: 0~10
Цвет пустого экрана	Черный, Красный, Зеленый, Синий, Белый
	Микрофон: Выкл., Вкл.
Меню	Заставка: Вкл., Выкл.
	Сообщение: Вкл., Выкл.
	Положение меню: В центре, Сверху, Снизу, Слева, Справа
	Таймер меню: выкл / 20 сек. / 40 сек. / 60 сек.
	Прозрачность меню: выкл, 50%, 100%
Блок. кнопок	Вкл., Выкл.
Блокировка доступа	Вкл., Выкл.
Язык	Текущий язык
	Выбрать язык экрана
Сбросить все	OK / Отмена



Эко

Нажмите **↶**, используйте **▼/▲** для навигации по подразделам.

- Мощность в режиме ожидания: кнопками **◀/▶** выберите значение Обычный/ Эко/ Вкл. в режиме ЛВС
- Отключение питания при отсутствии сигнала (мин): используйте **◀/▶** для установки времени автоматического отключения при отсутствии поступления сигнала на проектор.
- Power Off mode to count down under no signal before turning off projector automatically.
- Таймер сна (мин): используйте **◀/▶** для установки времени перед переходом проектора в режим сна.

Аудио

Нажмите **↶**, используйте **▼/▲** для навигации по подразделам.

- Громкость: используйте **◀/▶** для регулировки уровня громкости проектора.
- Микрофон: используйте **◀/▶** для отключения/включения встроенного в проектор микрофона.

Цвет пустого экрана

Используйте **◀/▶** для выбора цвета фона экрана (черный, красный, зеленый, синий, белый).

Меню

Нажмите \leftarrow , используйте ∇/\blacktriangle для навигации по подразделам.

- Заставка: используйте \blacktriangleleft для включения / выключения функции
- Сообщение: используйте \blacktriangleleft для включения / выключения функции
- Положение меню: используйте $\blacktriangleleft/\blacktriangleright$ для выбора положения меню (центр, сверху снизу, справа, слева).
- Таймер меню: используйте $\blacktriangleleft/\blacktriangleright$ для выбора времени исчезновения меню: Выкл. / 20 сек. / 40 сек. / 60 сек.
- Прозрачность меню: используйте $\blacktriangleleft/\blacktriangleright$ для изменения прозрачности меню: Выкл. / 50% /100%.

Блок. КНОПОК

Используйте $\blacktriangleleft/\blacktriangleright$ для включения/выключения блокировки клавиатуры.

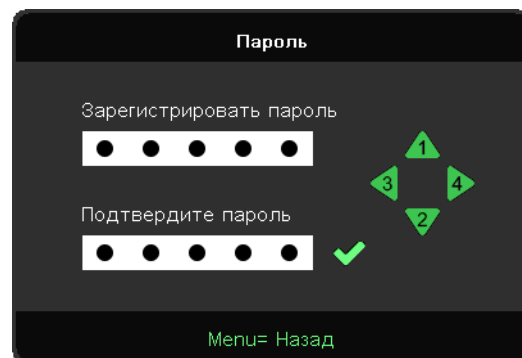
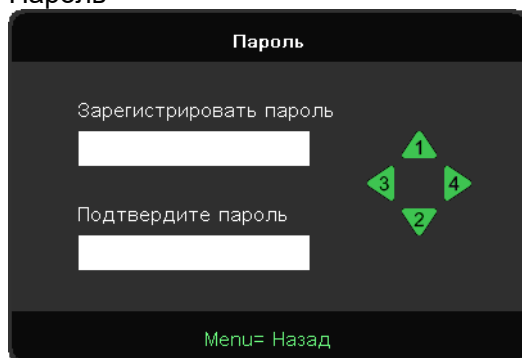
Примечание:

Для разблокировки клавиатуры нажмите \blacktriangledown в течение 5 секунд, затем появится надпись «клавиатура разблокирована».

Блокировка доступа

Используйте \blacktriangleleft для включения / выключения функции

Пароль



- Нажмите на кнопку MENU. Нажмите кнопки $\blacktriangleleft/\blacktriangleright$ для навигации до меню НАСТРОЙКИ.
- Нажмите кнопки ∇/\blacktriangle для навигации до подраздела «Пароль».
- Нажмите \leftarrow для входа в дополнительные настройки.
- Нажмите кнопки ∇/\blacktriangle для установки пароля.
- Нажмите кнопку Меню, чтобы выйти из дополнительных настроек пароля.

Примечание:

При включении каждый раз необходимо будет вводить пароль. Если пароль будет введен неправильно 5 раз подряд, то обратитесь в авторизованный сервисный центр.

Язык

Нажмите на кнопку MENU. Нажмите кнопки $\blacktriangleleft/\blacktriangleright$ для навигации до меню НАСТРОЙКИ.

Нажмите кнопки ∇/\blacktriangle для навигации до подраздела «Язык».

Нажмите \leftarrow для входа в дополнительные настройки.

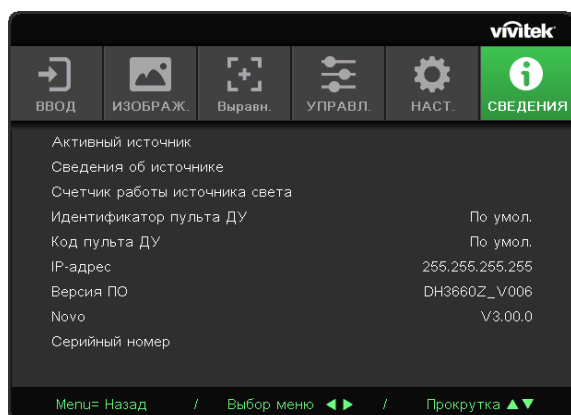
Нажмите кнопки ∇/\blacktriangle для установки пароля.

Нажмите кнопку Меню, чтобы выйти из дополнительных настроек языка.

Сбросить все

Для установки значений по умолчанию для всех параметров настройки нажмите кнопку \leftarrow и ∇/\blacktriangle .

Экран «ИНФОРМАЦИЯ»



В данном разделе отображается текущий статус проектора и информация, которая будет необходима для общения с технической поддержкой.

ТЕХНИЧЕСКОЕ ОБСЛУЖИВАНИЕ И ЗАЩИТА ПРОЕКТОРА

Замена проекционной лампы

Если проекционная лампа перегорит, ее следует заменить. Для замены можно использовать только сертифицированную сменную лампу, которую можно заказать у продавца проектора.



Важно:

- а. Проекционная лампа, используемая в составе этого изделия, содержит небольшое количество ртути.*
- б. Не выбрасывайте данное изделие вместе с обычными бытовыми отходами.*
- с. Утилизация изделия должна проводиться в соответствии с местными нормами и предписаниями.*



Предупреждение:

Не забудьте выключить проектор и вынуть шнур из розетки примерно за час до очистки. Невыполнение этих условий приводит к серьезным ожогам.



Внимание:

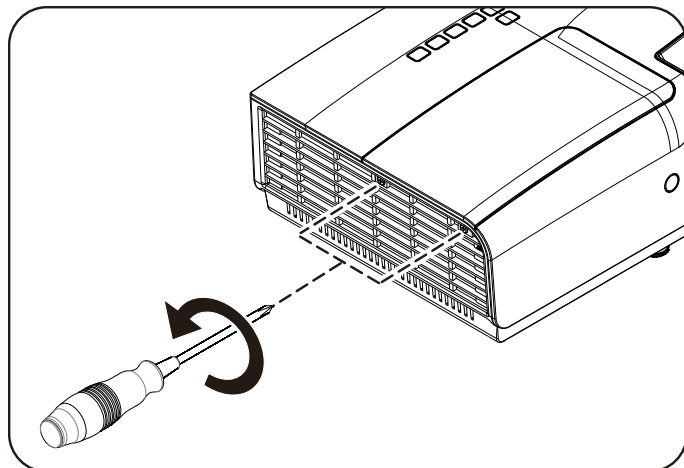
В редких случаях колба лампы перегорает во время нормальной работы, что может привести к выбросу порошка и осколков стекла из заднего вентиляционного отверстия. Не вдыхайте и не дотрагивайтесь до порошка или осколков стекла. Пренебрежение этой рекомендацией может привести к травме. Никогда не подносите лицо к выпускным вентиляционным отверстиям, чтобы исключить возможность причинения травмы газом из лампы и ее осколками. Во время демонтажа лампы с проектора, прикрепленного к потолку, убедитесь, что под проектором никого нет. На находящегося внизу могут упасть осколки стекла перегоревшей лампы.



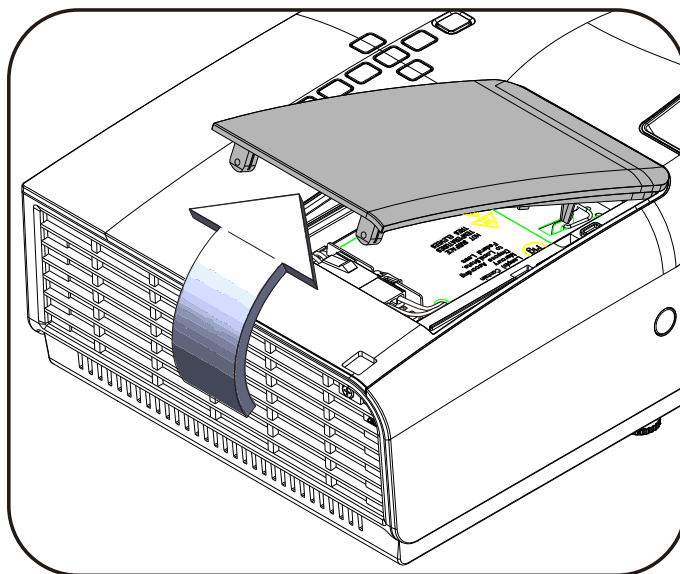
ДЕЙСТВИЯ В СЛУЧАЕ ВЗРЫВА ЛАМПЫ

В случае взрыва лампы газ из лампы и ее осколки могут распространиться внутри проектора и выйти из выпускных вентиляционных отверстий. Газ, которым наполнена лампа, содержит токсичную ртуть. В случае взрыва лампы откройте окна и двери, чтобы проветрить помещение. Если вы вдохнете газ из лампы или вам в глаза или рот попадут осколки лампы, незамедлительно обратитесь за медицинской помощью.

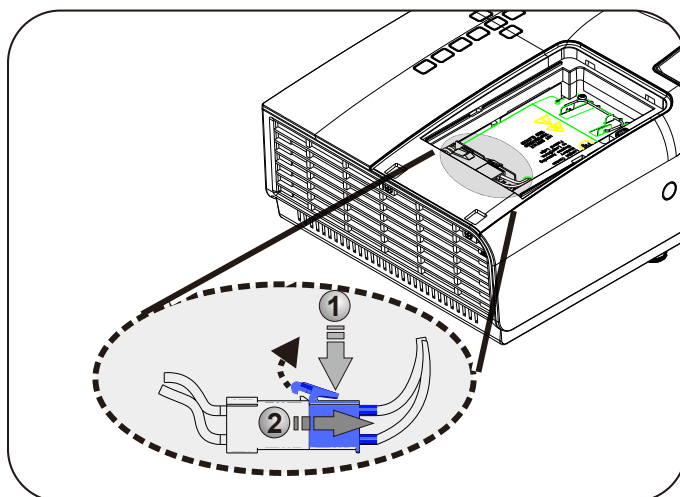
- 1.** Извлеките два винта из крышки отсека лампы.



- 2.** Снимите крышку отсека лампы.



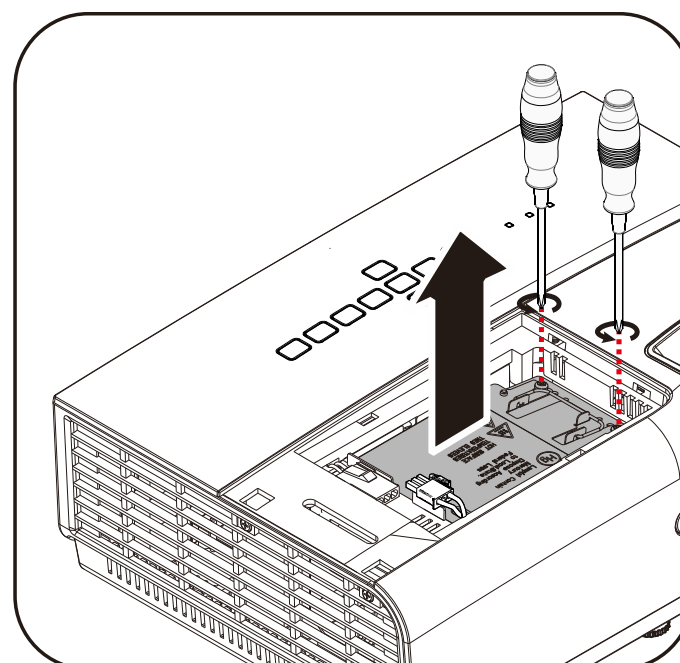
- 3.** Отсоедините разъем лампы.



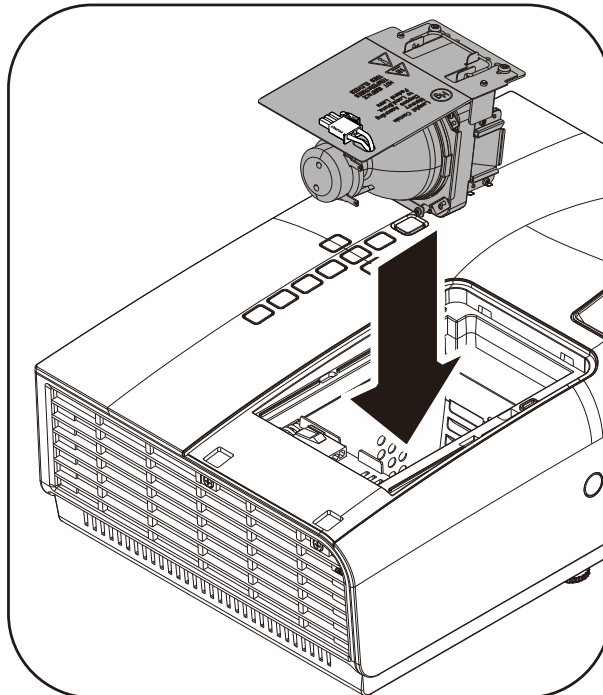
- 4.** Выньте два винта из модуля лампы.

- 5.** Поднимите ручку блока лампы.

- 6.** Выньте блок лампы, с усилием потянув за ручку блока.



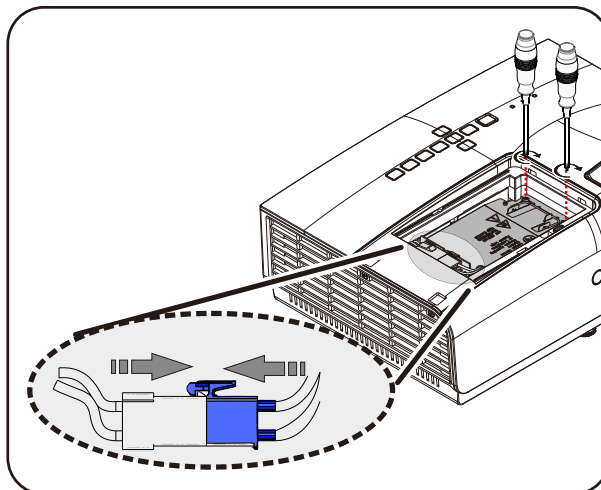
7. Для установки нового модуля лампы повторите пункты 1-6 в обратном порядке. При установке выровняйте модуль лампы во избежание повреждений.



Примечание:

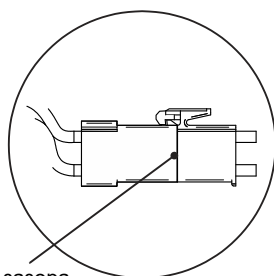
Надежно установите модуль лампы, а затем затяните винты.

Хорошо подсоедините разъем лампы и разместите как показано на рисунке перед установкой на место крышки отсека лампы.



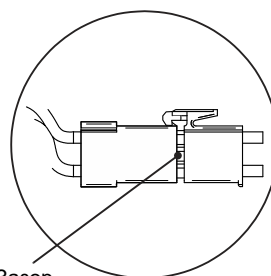
Внимание!

Разъем лампы следует устанавливать вровень с основанием разъема, как показано на рисунке ниже. Наличие зазора между разъемом лампы и основанием разъема приводит к повреждению проектора. На следующих рисунках показана правильная и неправильная установка разъема лампы.



Без зазора

Верно



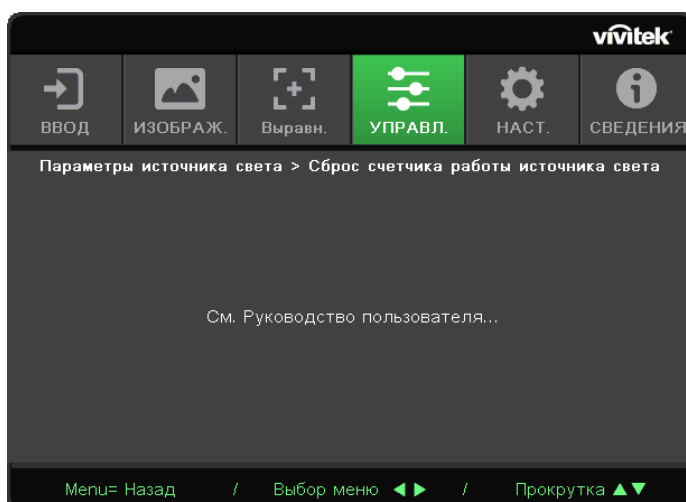
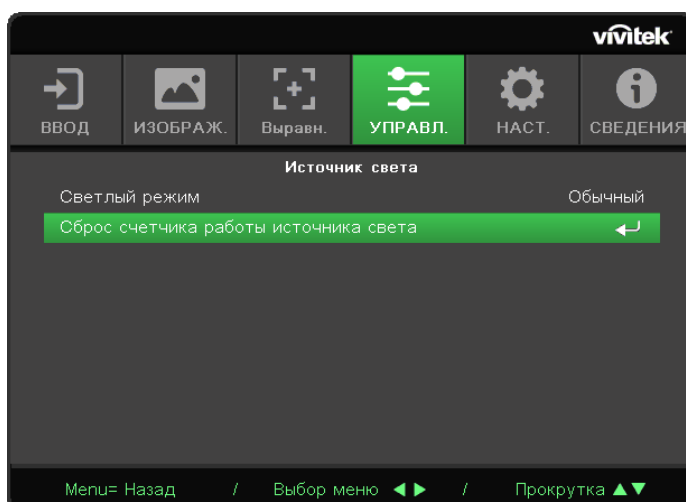
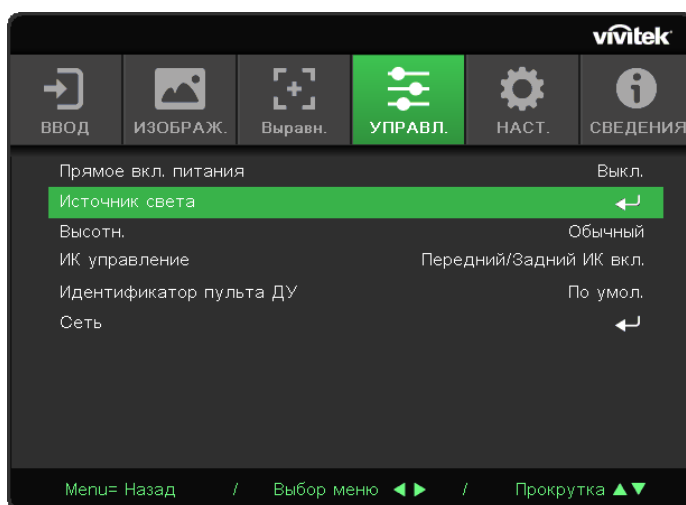
Зазор

Неверно

Сброс счетчика работы источника света

После замены лампы счетчик времени работы лампы нужно обнулить. Для этого выполните следующие действия:

1. Нажмите кнопку **МЕНЮ** для входа в экранное меню.
2. Нажмите на кнопку курсора ◀▶ для перемещения в рамках меню **УПРАВЛЕНИЕ**. Нажмите кнопку курсора ▼▲ для перехода в меню **Источник света** и нажмите на кнопку «Enter».
3. Кнопками ▲▼ выберите пункт **Сброс счетчика работы источника света**.
4. Нажмите ▶ или Ввод.
На экране появится сообщение.
5. Для сброса счетчика лампы последовательно нажмите кнопки ▼▲◀▶.
6. Нажмите на кнопку **MENU (Меню)** для возврата в меню **УПРАВЛЕНИЕ**.



Чистка проектора

Для нормальной работы проектора требуется проводить чистку для удаления пыли и грязи.



Предупреждение:

- 1. Не забудьте выключить проектор и вынуть шнур из розетки примерно за час до очистки. Невыполнение этих условий приводит к серьезным ожогам.*
- 2. Для чистки используйте только слегка влажную ткань. Не допускайте попадания воды в вентиляционные отверстия проектора.*
- 3. Если во время чистки внутрь проектора попало немного воды, оставьте выключенный проектор для просушки на несколько часов в хорошо проветриваемом помещении, прежде чем снова использовать проектор.*
- 4. Если в процессе чистки в проектор попало много воды, отправьте проектор на гарантийное обслуживание.*

Чистка объектива

Очиститель для оптического объектива можно приобрести в магазинах фототоваров. Для проведения чистки объектива выполните следующие действия:

1. Нанесите немного очистителя для оптических объективов на чистую, мягкую ткань. (Не наносите очиститель непосредственно на объектив).
2. Легкими круговыми движениями протрите объектив.



Предостережение:

- 1. Не используйте абразивные очистители и растворители.*
- 2. Во избежание обесцвечивания или помутнения покрытия не допускайте попадания очистителя на корпус проектора.*

Чистка корпуса

Для проведения чистки корпуса выполните следующие действия:

1. Сотрите пыль чистой влажной тканью.
2. Смочите ткань теплой водой с мягким моющим средством (например, средством для мытья посуды) и протрите корпус.
3. Смойте моющее средство и протрите проектор еще раз.



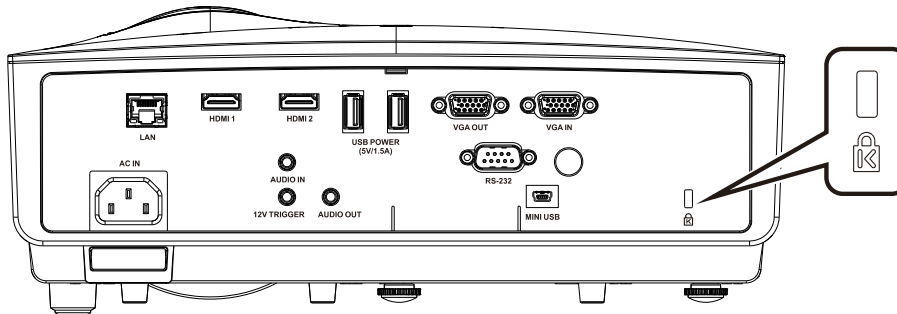
Предостережение:

Во избежание обесцвечивания или помутнения покрытия корпуса не используйте абразивные и спиртосодержащие очистители.

Использование замка Kensington Lock

Использование замка Kensington Lock

Если вас беспокоит сохранность проектора, прикрепите проектор к надежному неподвижному объекту с помощью кабеля безопасности и гнезда Kensington®.



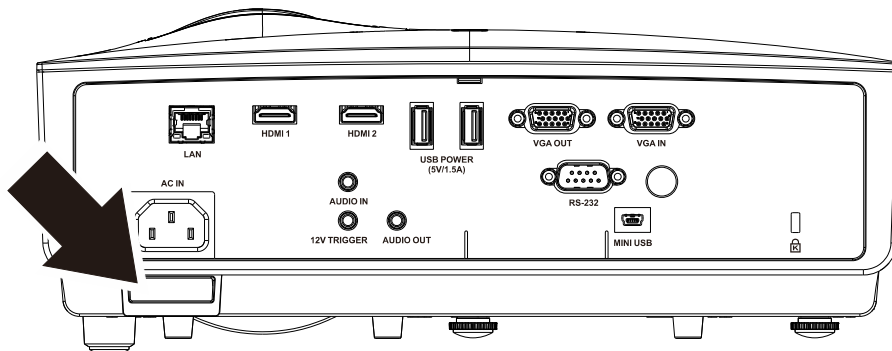
Примечание:

Для приобретения подходящего кабеля безопасности Kensington® обратитесь к продавцу проектора.

Замок безопасности относится к системам MicroSaver Security System компании Kensington. С любыми замечаниями обращайтесь по адресу: Kensington, 2853 Campus Drive, San Mateo, CA 94403, U.S.A. Тел: 800-535-4242, <http://www.Kensington.com>.

Использование защитной проушины

В дополнение к функции защиты паролем и замку Kensington для защиты проектора от несанкционированного извлечения можно использовать защитную проушину. См. рисунок ниже.



УСТРАНЕНИЕ НЕПОЛАДОК

Устранение наиболее общих неполадок

Ниже приводятся советы по устранению неполадок, которые могут возникать при работе с проектором. Если устранить неполадку не удастся, обратитесь за помощью к продавцу.

Часто много времени тратится на устранение таких простых неполадок, как потеря контакта при неплотном соединении. Прежде, чем перейти к изложенным далее решениям конкретных проблем, выполните следующие действия:

- *Проверьте с помощью другого электроприбора, исправна ли сетевая розетка.*
- *Проверьте, включен ли проектор.*
- *Проверьте надежность всех соединений.*
- *Проверьте, включено ли подсоединенное устройство.*
- *Убедитесь, что подключенный компьютер не находится в спящем режиме.*
- *Убедитесь, что подключенный ноутбук настроен для вывода видеосигнала на внешний дисплей. (Обычно на ноутбуке для этого требуется нажать комбинацию клавиш: Fn + другая клавиша).*

Советы по устранению неполадок

Старайтесь выполнять все действия, описываемые в разделах, посвященных устранению конкретных проблем, в указанном порядке. Это поможет устранить неполадку быстрее.

Во избежание замены исправных деталей, старайтесь точно определить источник проблемы. Например, если вы заменили батареи, а неисправность осталась, верните батареи на место и перейдите к следующему шагу поиска неисправности.

Записывайте выполненные действия по поиску неисправности, эта запись может пригодиться при обращении в службу технической поддержки или в центр технического обслуживания.

Сообщения индикаторов об ошибках

Сообщения об ошибках	Индикатор «POWER» (ПИТАНИЕ) ЗЕЛЕНый	Индикатор «LIGHT» (ИСТОЧНИК СВЕТА) ОРАНЖЕВый	Индикатор «TEMP» (ТЕМПЕРАТУРА) КРАСНый
Начальные параметры системы (Блок МСУ обнаружил отсутствие подтверждения от масштабного преобразователя)	Мигает 2 раз	Не светится	Не светится
Готовность к включению питания (переходу в режим ожидания)	Светится	Не светится	Не светится
Питание системы включено	Мигает	Не светится	Не светится
Источник света горит, система работает стабильно	Светится	Не светится	Не светится
Охлаждение	Мигает	Не светится	Не светится
Ошибка датчика теплового отключения	Мигает 4 раз	Не светится	Не светится
Отказ лампы	Мигает 5 раз	Не светится	Не светится
Напряжение источника света	Мигает 5 раз	Мигает 7 раз	Не светится
Ошибка вентилятора -1	Мигает 6 раз	Мигает 1 раз	Не светится
Ошибка вентилятора -2	Мигает 6 раз	Мигает 2 раз	Не светится
Ошибка вентилятора -3	Мигает 6 раз	Мигает 3 раз	Не светится
Ошибка вентилятора -4	Мигает 6 раз	Мигает 4 раз	Не светится
Корпус открыт	Мигает 7 раз	Не светится	Не светится
Ошибка DAD1000	Мигает 8 раз	Не светится	Не светится
Ошибка цветового круга - 1	Мигает 9 раз	Не светится	Не светится
Перегрев T1	Не светится	Мигает 1 раз	Светится

В случае ошибки отключите шнур питания переменного тока и подождите 1 (одну) минуту перед тем, как перезапустить проектор. Если индикаторы «Power» (Питание) или «Lamp» (Лампа) продолжают мигать или возникла какая-либо другая ситуация, не указанная в приведенной выше таблице, обратитесь в сервисный центр.

Неполадки с изображением

НЕПОЛАДКА: На экране нет изображения

1. Проверьте настройки ноутбука или настольного ПК.
2. Выключите все устройства и затем снова включите в правильном порядке.

НЕПОЛАДКА: Изображение размыто

1. Настройте фокусировку регулятором **Фокус** на проекторе.
2. Нажмите кнопку «Auto» (Авто) на пульте ДУ.
3. Убедитесь, что расстояние от проектора до экрана в пределах допустимого диапазона.
4. Проверьте, нет ли загрязнений на объективе проектора.

НЕПОЛАДКА: Изображение шире вверху или внизу (трапецеидальное)

1. Расположите проектор перпендикулярно экрану, насколько это возможно.
2. Скорректируйте **Трапецеидальное** искажение с помощью кнопок Трапецеидальность на проекторе или пульте ДУ.

НЕПОЛАДКА: Изображение зеркально отражено

Проверьте параметр **Проецирование** в экранном меню **Выравн..**

НЕПОЛАДКА: Полосы на изображении

1. Установите для параметров **Фаза** и **Синхронизация** экранного меню **Ввод - >Аналоговый** значения по умолчанию.
2. Подключите другой компьютер и проверьте, не вызвана ли проблема видеоплатой ПК.

НЕПОЛАДКА: Изображение невыразительное, нет контраста

Настройте параметр **Контраст** в экранном меню **ИЗОБРАЖ..**

НЕПОЛАДКА: Цвета проецируемого изображения не соответствуют цветам источника видеосигнала

Проверьте параметры **Цвет. температура** и **Гамма** в экранном меню **Изображение>> Доп. наст..**

Неполадки с лампой

НЕПОЛАДКА: Отсутствует луч от проектора

1. Проверьте надежность подсоединения шнура питания.
2. Проверьте с помощью другого электроприбора, исправна ли сетевая розетка.
3. Перезапустите проектор в надлежащем порядке и убедитесь, что индикатор питания горит.
4. Если вы недавно заменили лампу, попробуйте заново подсоединить все контакты лампы.
5. Замените блок лампы.
6. Установите в проектор старую лампу и отправьте проектор на гарантийное обслуживание.

НЕПОЛАДКА: Лампа отключается

1. Скачки напряжения могут приводить к отключению лампы. Отключите и снова включите шнур питания. После того, как загорится светоиндикатор питания, включите кнопку питания.
2. Замените блок лампы.
3. Установите в проектор старую лампу и отправьте проектор на гарантийное обслуживание.

Неполадки с пультом ДУ

НЕПОЛАДКА: Проектор не реагирует на команды с пульта ДУ

1. Направьте пульт ДУ на датчик ИК-сигнала на проекторе.
2. Убедитесь в отсутствии препятствий ИК-сигналу от пульта ДУ до датчика.
3. Выключите все люминесцентные лампы в помещении.
4. Проверьте полярность батарей.
5. Замените батарейки.
6. Выключите другие, находящиеся поблизости приборы с источником ИК-сигнала.
7. Отдайте пульт ДУ в ремонт.

Неполадки со звуком

НЕПОЛАДКА: Нет звука

1. Отрегулируйте громкость с пульта ДУ.
2. Отрегулируйте громкость источника аудиосигнала.
3. Проверьте надежность подсоединения аудиокабеля.
4. Проверьте аудиовыход источника сигнала, используя другой динамик.
5. Отправьте проектор на гарантийное обслуживание.

НЕПОЛАДКА: Искажения звука

1. Проверьте надежность подсоединения аудиокабеля.
2. Проверьте аудиовыход источника сигнала, используя другой динамик.
3. Отправьте проектор на гарантийное обслуживание.

Гарантийное обслуживание проектора

Если неполадку устранить не удалось, отправьте проектор на гарантийное обслуживание. Для этого упакуйте проектор в оригинальную коробку. Вложите описание неисправности и список выполненных действий по ее устранению. Эта информация может быть полезной для специалистов по техническому обслуживанию. Отдайте проектор на гарантийное обслуживание в магазин, где вы его приобрели.

Вопросы и ответы об HDMI

Вопрос: В чем заключается разница между «обычным кабелем HDMI» и «высокоскоростным кабелем HDMI»?

недавнем времени компания «HDMI Licensing LLC» заявила о разделении кабелей на две категории: стандартные и высокоскоростные.

- стандартные (или категория 1) кабели HDMI работают на скорости 75 МГц или 2,25 Гбит/с, что равно сигналу 720p/1080i.
- высокоскоростные (или категория 2) кабели HDMI работают на скорости 340 МГц или 10,2 Гбит/с, что является наибольшей на сегодняшний день пропускной способностью для кабелей HDMI, которые передают до 1080p сигналов, включая большую разрядность цвета и/или большую скорость регенерации от источника. Высокоскоростные кабели также могут использоваться для мониторов с большим разрешением, как например, экраны кинотеатров WQXGA (разрешение 2560 x 1600).

Вопрос: Как прокладывать кабели HDMI на расстояние более 10 м?

Существует множество адаптеров HDMI, которые используются в решениях HDMI для увеличения дальности действия от 10 стандартных метров на намного большее расстояние. Компании предлагают множество решений, включая активные кабели (встроенная в кабель активная электроника, увеличивающая и растягивающая сигнал кабеля), промежуточные и другие усилители, а также кабели CAT5/6 и волоконные кабели.

Вопрос: Как определить, сертифицирован ли кабель HDMI?

Производитель обязан сертифицировать продукты HDMI в соответствии с Условиями HDMI проверки на соответствие. Однако, существует множество случаев, когда кабели имеют логотип HDMI, но не прошли надлежащие испытания. Компания «HDMI Licensing LLC» на данный момент активно расследует такие случаи, чтобы обеспечить надлежащее использование на рынке торговой марки HDMI. Мы рекомендуем пользователям приобретать кабели в надежных торговцев и компаниях с хорошей репутацией.

Более подробную информацию см. на веб-сайте <http://www.hdmi.org/learningcenter/faq.aspx#49>.

ТЕХНИЧЕСКИЕ ХАРАКТЕРИСТИКИ

Технические характеристики

Модель	DH858N	DH856/KN850/KN852/MH854/DH85FAA/DH85FAB	DU857/KU855/KU857/MU859/DU85GAA/DU85GAB
Тип устройства отображения	0,65 дюйма 1080P, S600		0,67 дюйма WUXGA, S600HB
Разрешение	1080P, 1920x1080p		WUXGA, 1920x1200
Проекционное расстояние	1,2–10 м		
Размер проекционного экрана	25,3" ~ 317,99"		
Объектив проектора	Ручная фокусировка/ручное увеличение		
Коэффициент масштабирования	1,5x		
Корректировка трапецидальных искажений	Г: +/- 30 градусов В: +/- 30 градусов		
Способы проецирования	Прямое, обратное, со стола / с потолка (обратное, прямое)		
Совместимость данных	VGA, SVGA, XGA, SXGA, SXGA+, UXGA, WUXGA при 60 Гц, Mac		
SDTV / EDTV / HDTV	480i, 576i, 480p, 576p, 720p, 1080i, 1080p		
Совместимость с видеостандартами	NTSC, PAL, SECAM		
Частота строк	15, 31~91,4 КГц		
Частота кадров	24~30 Гц, 47~120 Гц		
Сертификаты безопасности	FCC-B, cUL, UL, CCC, CECP, PSB, CU KC, CE, C-tick, CB, RoHS		
Температура эксплуатации	от 5 до 40 °С, 10~85% (без конденсации)		
Условия хранения	от -10 до 60 °С, 5~95% (без конденсации)		
Габаритные размеры	314 мм (Ш) x 213 мм (Г) x 126 мм (В)		
Питание	Универсальное значение напряжения переменного тока 100-240 В		
Энергопотребление	410 Вт (обычный режим) , 320 Вт (ЭКО), <0,5 Вт (режим ожидания), <2 Вт (включение по ЛВС)		
Лампа	310 Вт (Обычный) / 245 Вт (Эко)		
Динамик	10 Вт (пиковое) x 1		
Входные разъемы	VGA In x 1		
	HDMI x 2		
	Mini-jack стерео x 1		
Выходные разъемы	Выход VGA - 1 шт.		
	Выход PC audio (мини-разъем) - 1 шт.		
Разъемы управления	1 порт RJ45 (10/100 Мбит/с)		
	Триггер DC 12В (3,5 мм разъем) x 1		
	RS-232C x 1		
	USB Type A 2.0 x 2	USB type A только для питания x 2	
Безопасность	USB (тип mini B) x 1 - только для техобслуживания Замок Kensington		

Примечание. По вопросам технических характеристик обращайтесь к местному поставщику.

Модель	DW855/MW858/MW860/KW855/DW85EAA/DW85EAB	DX853/KX851/KX853/MX953/DX85CA A/DX85CAB
Тип устройства отображения	0,65 WXGA, S450	0,55 XGA , S450
Разрешение	WXGA, 1280x800	XGA, 1024x768
Проекционное расстояние	1,2–10 м	
Размер проекционного экрана	25,3" ~ 317,99"	
Объектив проектора	Ручная фокусировка/ручное увеличение	
Коэффициент масштабирования	1,2x	
Корректировка трапецеидальных искажений	Г: +/- 30 градусов В: +/- 30 градусов	
Способы проецирования	Прямое, обратное, со стола / с потолка (обратное, прямое)	
Совместимость данных	VGA, SVGA, XGA, SXGA, SXGA+, UXGA, WUXGA при 60 Гц, Mac	
SDTV / EDTV / HDTV	480i, 576i, 480p, 576p, 720p, 1080i, 1080p	
Совместимость с видеостандартами	NTSC, PAL, SECAM	
Частота строк	15, 31~91,4 КГц	
Частота кадров	24~30 Гц, 47~120 Гц	
Сертификаты безопасности	FCC-B, cUL, UL, CCC, CECR, PSB, CU KC, CE, C-tick, CB, RoHS	
Температура эксплуатации	от 5 до 40 °С, 10~85% (без конденсации)	
Условия хранения	от -10 до 60 °С, 5~95% (без конденсации)	
Габаритные размеры	314 мм (Ш) x 213 мм (Г) x 126 мм (В)	
Питание	Универсальное значение напряжения переменного тока 100-240 В	
Энергопотребление	410 Вт (обычный режим) , 320 Вт (ЭКО), <0,5 Вт (режим ожидания), <2 Вт (включение по ЛВС)	
Лампа	310 Вт (Обычный) / 245 Вт (Эко)	
Динамик	10 Вт (пиковое) x 1	
Входные разъемы	VGA In x 1	
	HDMI x 2	
	Mini-jack стерео x 1	
Выходные разъемы	Выход VGA - 1 шт.	
	Выход PC audio (мини-разъем) - 1 шт.	
Разъемы управления	1 порт RJ45 (10/100 Мбит/с)	
	Триггер DC 12В (3,5 мм разъем) x 1	
	RS-232C x 1	
	USB type A только для питания x 2	
	USB (тип mini B) x 1 - только для техобслуживания	
Безопасность	Замок Kensington	

Примечание. По вопросам технических характеристик обращайтесь к местному поставщику.

Проекционное расстояние и размер изображения

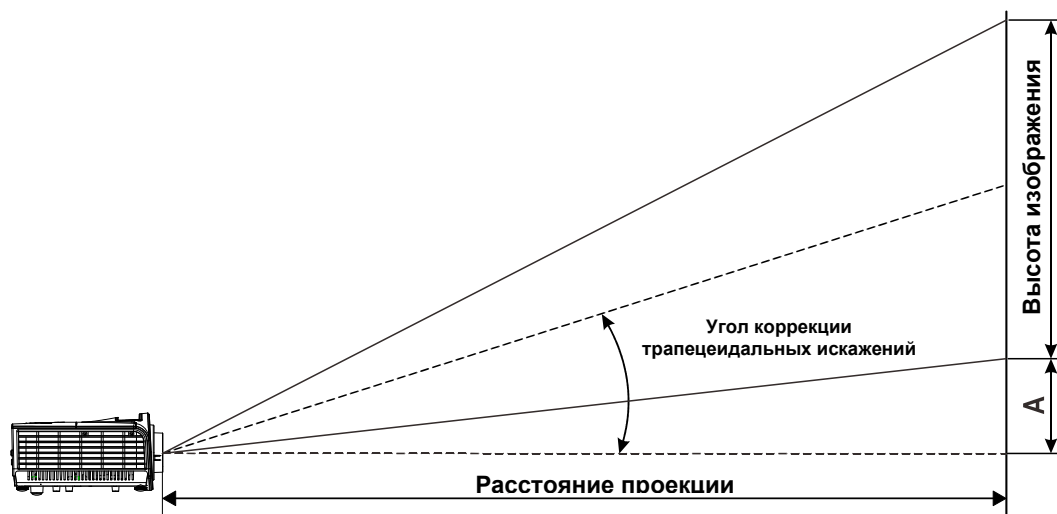


Таблица параметров проецирования

1080P

DH858N / DH856									
Диагональ изображения	Ширина изображения		Высота изображения		Проекционное расстояние (От)		Проекционное расстояние (До)		Смещения-А
	Дюймов	см	Дюймов	см	Дюймов	см	Дюймов	см	
40	88,6	34,9	49,8	19,6	123,1	48,5	185,1	72,9	74
60	132,8	52,3	74,7	29,4	184,6	72,7	277,6	109,3	111
100	221,4	87,2	124,5	49,0	307,7	121,1	462,7	182,2	186
150	332,1	130,7	186,8	73,5	461,6	181,7	694,0	273,2	278
200	442,8	174,3	249,1	98,1	615,4	242,3	925,4	364,3	371
250	553,5	217,9	311,3	122,6	769,3	302,9	1156,7	455,4	464
300	664,1	261,5	373,6	147,1	923,2	363,4	1388,1	546,5	557

WUXGA

DU857									
Диагональ изображения	Ширина изображения		Высота изображения		Проекционное расстояние (От)		Проекционное расстояние (До)		Смещения-А
	Дюймов	см	Дюймов	см	Дюймов	см	Дюймов	см	
40	86,2	33,9	53,8	21,2	119,8	47,1	180,1	70,9	46
60	129,2	50,9	80,8	31,8	179,6	70,7	270,1	106,3	69
100	215,4	84,8	134,6	53,0	299,4	117,9	450,2	177,2	114
150	323,1	127,2	201,9	79,5	449,1	176,8	675,3	265,8	172
200	430,8	169,6	269,2	106,0	598,8	235,7	900,3	354,5	229
250	538,5	212,0	336,5	132,5	748,5	294,7	1125,4	443,1	286
300	646,2	254,4	403,9	159,0	898,2	353,6	1350,5	531,7	343

WXGA

DX855									
Диагональ изображения	Ширина изображения		Высота изображения		Проекционное расстояние (От)		Проекционное расстояние (ДО)		Смещения- А
	Дюймов	см	Дюймов	см	Дюймов	см	Дюймов	см	
40	86,2	33,9	53,8	21,2	110,3	43,4	132,3	52,1	62
60	129,2	50,9	80,8	31,8	165,4	65,1	198,5	78,2	93
100	215,4	84,8	134,6	53,0	275,7	108,5	330,8	130,3	155
150	323,1	127,2	201,9	79,5	413,6	162,8	496,3	195,4	232
200	430,8	169,6	269,2	106,0	551,4	217,1	661,7	260,5	310
250	538,5	212,0	336,5	132,5	689,3	271,4	827,1	325,6	387
300	646,2	254,4	403,9	159,0	827,1	325,6	992,5	390,8	464

XGA

DX853									
Диагональ изображения	Ширина изображения		Высота изображения		Проекционное расстояние (От)		Проекционное расстояние (ДО)		Смещения- А
	Дюймов	см	Дюймов	см	Дюймов	см	Дюймов	см	
40	81,3	32,0	61,0	24,0	130,0	51,2	156,1	61,4	85
60	121,9	48,0	91,4	36,0	195,1	76,8	234,1	92,2	128
100	203,2	80,0	152,4	60,0	325,1	128,0	390,1	153,6	213
150	304,8	120,0	228,6	90,0	487,7	192,0	585,2	230,4	320
200	406,4	160,0	304,8	120,0	650,2	256,0	780,3	307,2	427
250	508,0	200,0	381,0	150,0	812,8	320,0	975,4	384,0	533
300	609,6	240,0	457,2	180,0	975,4	384,0	1170,4	460,8	640

Таблица режимов синхронизации и форматов видеосигнала

СИГНАЛ	РАЗРЕШЕНИЕ	ЧАСТОТА СТРОК (кГц)	ЧАСТОТА КАДРОВ (Гц)	COMPOSITE / S-VIDEO	COMPONENT	RGB	DVI/ HDMI
NTSC	—	15,734	60,0	○	—	—	—
PAL/SECAM	—	15,625	50,0	○	—	—	—
VESA	720 x 400	37,9	85,0	—	—	○	○
	640 x 480	31,5	60,0	—	—	○	○
	640 x 480	37,9	72,8	—	—	○	○
	640 x 480	37,5	75,0	—	—	○	○
	640 x 480	43,3	85,0	—	—	○	○
	800 x 600	35,2	56,3	—	—	○	○
	800 x 600	37,9	60,3	—	—	○	○
	800 x 600	46,9	75,0	—	—	○	○
	800 x 600	48,1	72,2	—	—	○	○
	800 x 600	53,7	85,1	—	—	○	○
	800 x 600	76,3	120,0	—	—	○	○
	1024 x 768	48,4	60,0	—	—	○	○
	1024 x 768	56,5	70,1	—	—	○	○
	1024 x 768	60,0	75,0	—	—	○	○
	1024 x 768	68,7	85,0	—	—	○	○
	1024 x 768	97,6	120,0	—	—	○	○
	1280 x 720	45,0	60,0	—	—	○	○
	1280 x 720	91,5	119,9	—	—	○	○
	1280 x 800	49,7	59,8	—	—	○	○
	1280 x 800	62,8	74,9	—	—	○	○
	1280 x 800	71,6	84,8	—	—	○	○
	1280 x 800	101,6	119,9	—	—	○	○
	1280 x 1024	64,0	60,0	—	—	○	○
	1280 x 1024	80,0	75,0	—	—	○	○
1280 x 1024	91,1	85,0	—	—	○	○	
1280 x 960	60,0	60,0	—	—	○	○	
1280 x 960	85,9	85,0	—	—	○	○	

СИГНАЛ	РАЗРЕШЕНИЕ	ЧАСТОТА СТРОК (кГц)	ЧАСТОТА КАДРОВ (Гц)	COMPOSITE / S-VIDEO	COMPONENT	RGB	DVI/HDMI
	1400 x 1050	65,3	60,0	—	—	○	○
	1440 x 900	70,6	75,0	—	—	○	○
	1440 x 900	55,9	60,0	—	—	○	○
	1600 x 1200	75,0	60	—	—	○	○
Apple Mac	640 x 480	35,0	66,7	—	—	○	○
	832 x 624	49,7	74,5	—	—	○	○
	1024 x 768	60,2	74,9	—	—	○	○
	1152 x 870	68,7	75,1	—	—	○	○
SDTV	480i	15,734	60,0	—	○	—	○
	576i	15,625	50,0	—	○	—	○
EDTV	576p	31,3	50,0	—	○	—	○
	480p	31,5	60,0	—	○	—	○
HDTV	720p	37,5	50,0	—	○	—	○
	720p	45,0	60,0	—	○	—	○
	1080i	33,8	60,0	—	○	—	○
	1080i	28,1	50,0	—	○	—	○
	1080p	67,5	60,0	—	○	—	○
	1080p	56,3	50,0	—	○	—	○
	1080p	27	24,0	—	○	—	○
	1080p	28	25,0	—	○	—	○
	1080p	33,7	30,0	—	○	—	○

○ : С поддержкой частоты

— : Без поддержки частоты

* : Собственное разрешение SVGA панели: 800 x 600.

Собственное разрешение XGA панели: 1024 x 768.

Если разрешение отличается от собственного разрешения, при проецировании возможны искажения размера текста или строк.

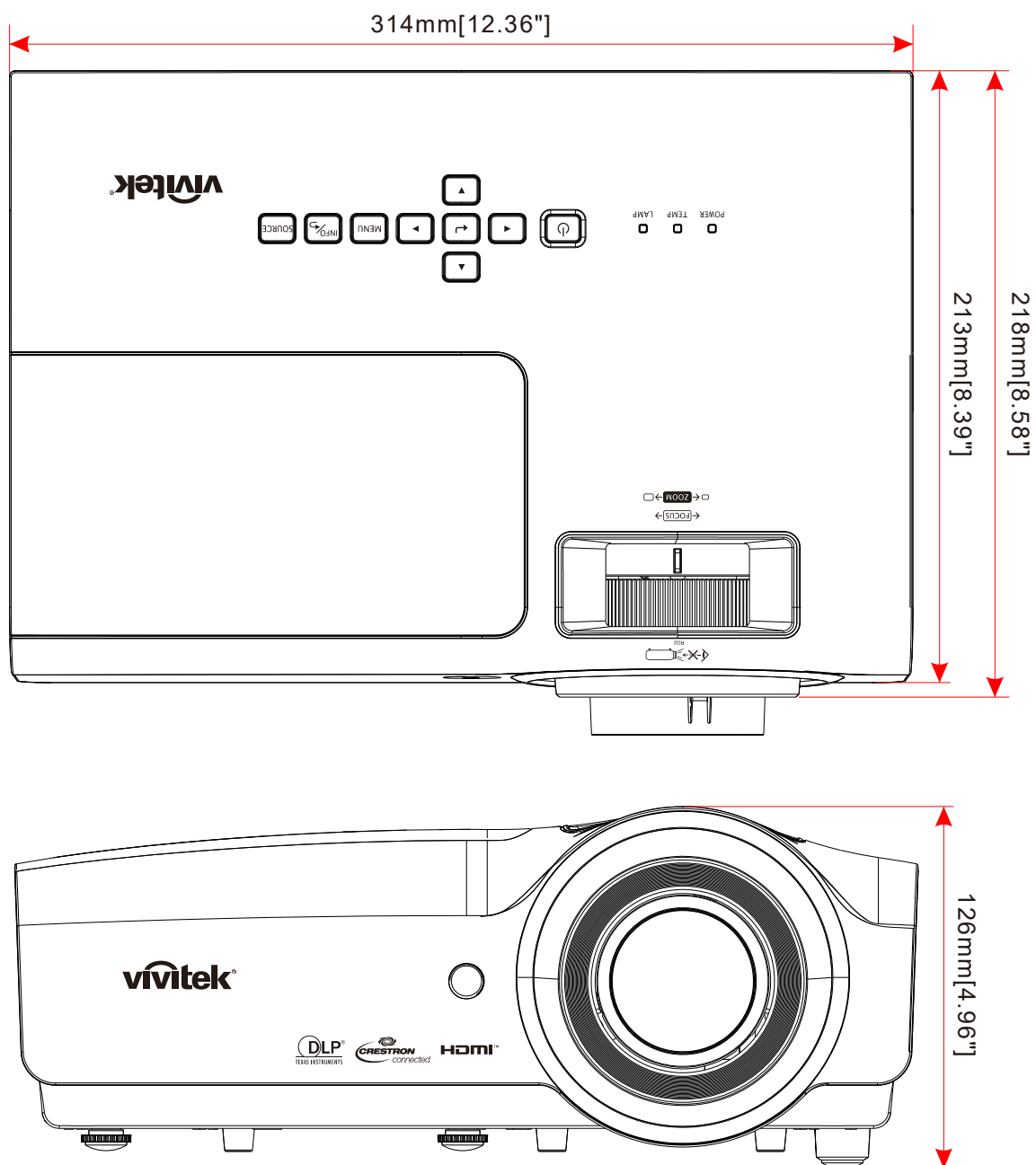
* : Цвет ■ означает, что допускаются только воспроизводимые цвета. (только для формата 4:3)

* : Цвет ■ означает, что допускается небольшой шум.

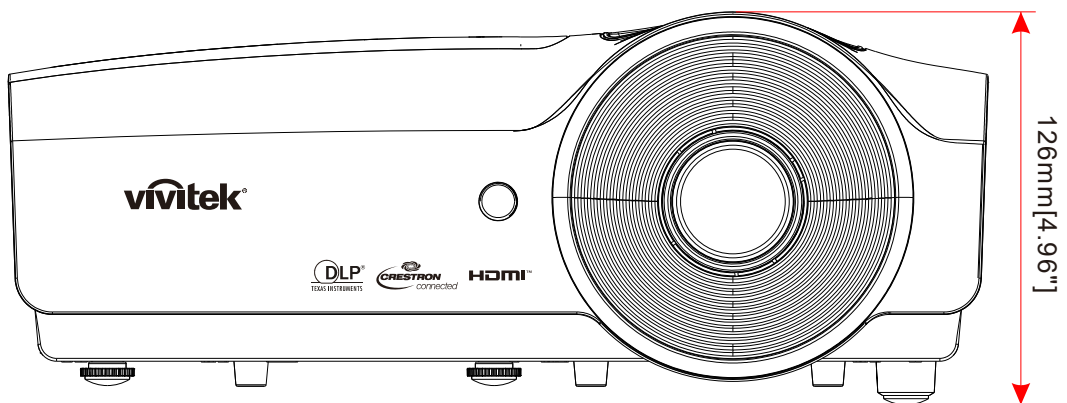
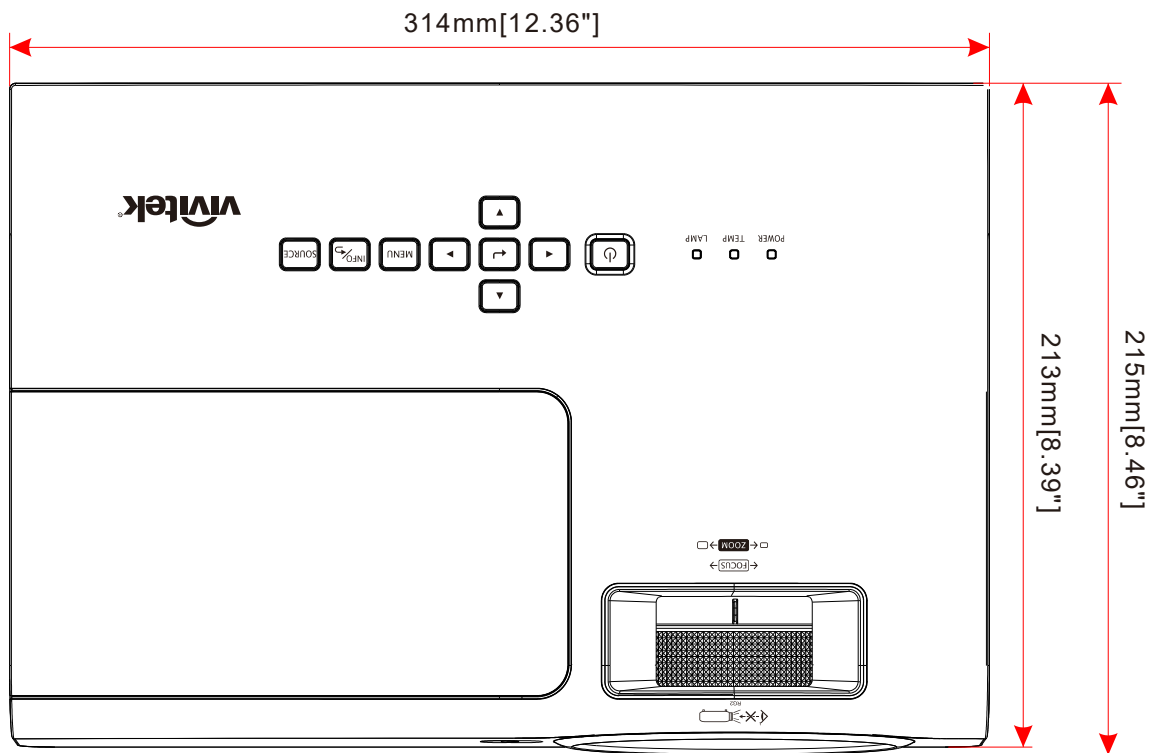
* : Основным средством проверки синхронизации HDTV является DVD проигрыватель, VG828 является второстепенным.

Размеры проектора

DH858N / DH856 / DU857



DW855 / DX853



СООТВЕТВИЕ ТРЕБОВАНИЯМ

Предупреждение (FCC)

Данное оборудование протестировано и признано соответствующим ограничениям для цифровых устройств класса В согласно части 15 Правил Комиссии FCC. Эти ограничения должны обеспечить разумную защиту от вредных помех при эксплуатации оборудования в офисных помещениях.

Данное оборудование создает, использует и может излучать радиоволны, и если оно установлено или эксплуатируется с нарушением инструкций производителя, может создавать помехи для средств радиосвязи. Работа этого оборудования в жилых помещениях может вызывать помехи. В этом случае пользователь обязан за свой счет принять меры по устранению помех.

Любые изменения и модификации, не одобренные официально стороной, ответственной за соблюдение требований, могут лишить вас права эксплуатировать это оборудование.

Канада

Данное цифровое оборудование класса В соответствует требованиям канадского промышленного стандарта ICES-003.

Сертификаты безопасности

FCC-B, cUL, UL, CCC, CECR, PSB, CU, KC, CE, C-tick, CB, RoHS

Связь по RS-232

Настройка параметров связи

Вы можете использовать последовательные команды управления для того, чтобы отправлять их на проектор или получать информацию о его статусе при помощи терминала Windows.

Пункт	Параметр:
Скорость передачи данных	9600 бит/с
Биты данных	8 бит
Четность	Нет
Стоп-бит	1
Управление потоком	Нет

Минимальное запаздывание следующей команды: **1 мс**

Рабочие команды

Синтаксис рабочей команды

Перед рабочей командой ставится префикс “op”, за ней следует команда управления и настройки, разделенные пробелом [SP], в конце добавляется возврат каретки “CR” и “ASCII hex 0D”. Синтаксис последовательных команд управления:

op[SP]<operation command>[SP]<Setting Value>[CR]

op константа, означающая, что это рабочая команда.

[SP] означает один пробел.

[CR] означает возврат каретки, в конце команды ставится “CR” и “ASCII hex 0D”.

Значение настройки Настройки рабочих команд

Типы командных строк	Символы настроек	Описание
Запросить текущую настройку	?	Вопросительный знак “?” означает запрос текущей настройки
Настройка	= <settings>	Синтаксис: символ “=” за которым следуют значения настройки
Увеличить порядок настройки изменяемой позиции	+	Некоторые настройки изменяются последовательно. Символ “+” означает переход на уровень вверх
Уменьшить порядок настройки изменяемой позиции	-	Некоторые настройки изменяются последовательно. Символ “-” означает переход на уровень вниз
Выполнить рабочую команду	Нет	Некоторые команды выполняются без ввода дополнительных настроек или регуляторов.

Например:

Control items	Input command row	Projector return message
Query current brightness	op bright ?[CR]	OP BRIGHT = 50
Set up brightness	op bright = 100[CR]	OP BRIGHT = 100
Out of range or not support	op bright = 200[CR]	OP BRIGHT = NA
Illegal command	op abright = 100[CR]	*Illegal format#

Функция	Операция	Set	Get	Inc	Dec	EXE	Значение
Auto Source	auto.src	V	V				0 = Off 1 = On
HDMI Color Space	color.space	V	V				0 : Auto 1 : RGB 2 : YUV
HDMI Range	hdmi.range	V	V				0 : Auto 1 : Full 2 : Limited
Instant Motion	instant.motion	V	V				0 : Off 1 : On
H Position	h.pos	V	V	V	V		-5 ~ +5 -100 ~ +100(Auto Sync Off)
V Position	v.pos	V	V	V	V		-5 ~ +5 -100 ~ +100(Auto Sync Off)
Phase	phase	V	V	V	V		0 ~ 31
clock	clock	V	V	V	V		-5 ~ +5
Auto Sync	auto.sync	V	V				0 : Off 1 : On
3D	threed	V	V				0 : Off 1 : DLP-Link 2 : IR
3D Sync Invert	threed.syncinvert	V	V				0 = Off 1 = On
3D Format	threed.format	V	V				0 : Frame Sequential 1 : Top / Bottom 2 : Side by side 3 : Frame Packing
Signal Power On	signal.poweron	V	V				0 : Off 1 : On
Picture Mode	pic.mode	V	V				0:Presentation 1:Bright 2:Movie 3:Game 4:sRGB 5:DICOM 6:User
Brightness	bright	V	V	V	V		0 ~ 100
Contrast	contrast	V	V	V	V		0 ~ 100
HSG/Red Gain	hsg.r.gain	V	V	V	V		0 ~ 100
HSG/Green Gain	hsg.g.gain	V	V	V	V		0 ~ 100
HSG/Blue Gain	hsg.b.gain	V	V	V	V		0 ~ 100
HSG/Cyan Gain	hsg.c.gain	V	V	V	V		0 ~ 100
HSG/Magenta Gain	hsg.m.gain	V	V	V	V		0 ~ 100
HSG/Yellow Gain	hsg.y.gain	V	V	V	V		0 ~ 100
HSG/Red/Saturation	hsg.r.sat	V	V	V	V		0 ~ 100
HSG/Green/Saturation	hsg.g.sat	V	V	V	V		0 ~ 100
HSG/Blue/Saturation	hsg.b.sat	V	V	V	V		0 ~ 100
HSG/Cyan/Saturation	hsg.c.sat	V	V	V	V		0 ~ 100
HSG/Magenta/Saturation	hsg.m.sat	V	V	V	V		0 ~ 100
HSG/Yellow/Saturation	hsg.y.sat	V	V	V	V		0 ~ 100
HSG/Red/Hue	hsg.r.hue	V	V	V	V		0 ~ 100
HSG/Green/Hue	hsg.g.hue	V	V	V	V		0 ~ 100
HSG/Blue/Hue	hsg.b.hue	V	V	V	V		0 ~ 100

Функция	Операция	Set	Get	Inc	Dec	EXE	Значение
HSG/Циан/Hue	hsg.c. hue	V	V	V	V		0 ~ 100
HSG/Magenta/Hue	hsg.m. hue	V	V	V	V		0 ~ 100
HSG/Yellow/Hue	hsg.y. hue	V	V	V	V		0 ~ 100
HSG/White/Red Gain	hsg.wr.gain	V	V	V	V		0 ~ 100
HSG/White/Green Gain	hsg.wg.gain	V	V	V	V		0 ~ 100
HSG/White/Blue Gain	hsg.wb.gain	V	V	V	V		0 ~ 100
Brilliant Color	bri.color	V	V	V	V		0 ~ 10
Sharpness	sharp	V	V	V	V		0 ~ 31
Gamma	gamma	V	V				0 = 1.8 1 = 2.0 2 = 2.2 3 = 2.4 4 = B&W 5 = Linear
Color Temperature	color.temp	V	V				0 = Warm 1 = Normal 2 = Cold
White Balance /Red Offset	red.offset	V	V	V	V		-100 ~ +100
White Balance /Green Offset	green.offset	V	V	V	V		-100 ~ +100
White Balance /Blue Offset	blue.offset	V	V	V	V		-100 ~ +100
White Balance /Red Gain	red.gain	V	V	V	V		0 ~ 200
White Balance /Green Gain	green.gain	V	V	V	V		0 ~ 200
White Balance /Blue Gain	blue.gain	V	V	V	V		0 ~ 200
Picture Mode Reset	pic.mode.reset					V	
Aspect Ratio	aspect	V	V				0 = Fill 1 = 4:3 2 = 16:9(16:10) 3 = LetterBox 4 = 2.35:1
Digital Zoom	zoom	V	V	V	V		-10 ~ +10
V Keystone	v.keystone	V	V	V	V		HV : -30 ~ +30 V only: -40 ~ +40
H Keystone	h.keystone	V	V	V	V		-30 ~ +30
4 Corner Top Left X	4corner.tlx	V	V	V	V		0 ~ +60
4 Corner Top Left Y	4corner.tly	V	V	V	V		0 ~ +60
4 Corner Top Right X	4corner.trx	V	V	V	V		0 ~ +60
4 Corner Top Right Y	4corner.try	V	V	V	V		0 ~ +60
4 Corner Bottom Left X	4corner.blx	V	V	V	V		0 ~ +60
4 Corner Bottom Left Y	4corner.bly	V	V	V	V		0 ~ +60
4 Corner Bottom Right X	4corner.brx	V	V	V	V		0 ~ +60
4 Corner Bottom Right y	4corner.bry	V	V	V	V		0 ~ +60
H Image Shift	img.hshift	V	V	V	V		-50 ~ +50
V Image Shift	img.vshift	V	V	V	V		-50 ~ +50
Projection	projection	V	V				0 = Front 1 = Rear 2 = Front + Ceiling 3 = Rear + Ceiling
Test Pattern	test.pattern	V	V				0 = Off 1 = Grid
Direct Power On	direct.poweron	V	V				0 : Off 1 : On

Функция	Операция	Set	Get	Inc	Dec	EXE	Значение
Light Mode	light.mode	V	V				0 : Normal (100%) 1 : ECO (80%) 2 : Dynamic ECO
Fan Speed	fanspeed	V	V				0 = Normal 1 = High
IR Control	ir.control	V	V				0 : Both IR On 1 : Front IR On 2 : Rear IR On
Remote ID	remote.id	V	V				0 : Default(ID0) 1 : ID1 2 : ID2 3 : ID3 4 : ID4 5 : ID5 6 : ID6 7 : ID7
NetWork Status	net.status		V				0 : Disconnect 1 : Connected
NetWork / DHCP	net.dhcp	V	V				0 = Off 1 = On
NetWork / IP Address	net.ipaddr	V	V				<string>
NetWork / Subnet	net.subnet	V	V				<string>
NetWork / Gateway	net.gateway	V	V				<string>
NetWork / DNS	net.dns	V	V				<string>
NetWork Apply	net.apply	V					0 : Cancel 1 : OK
Standby Power	standby.power	V	V				0 : Normal 1 : ECO (<0.5W) 2 : On By Lan (<2W)
No Signal Power Off	nosignal.poweroff	V	V				0 ~ 36
Sleep Timer	sleep.timer	V	V				0 ~ 120
Volume	volume	V	V	V	V		0 ~ 10
Blank Screen Color	blankscreen.color	V	V				0 = Black 1 = Red 2 = Green 3 = Blue 4 = White
Logo	logo	V	V				0 = Off 1 = On
Message	message	V	V				0 : Off 1 : On
MENU Position	menu.position	V	V				0 : Center 1 : Up 2 : Down 3 : Left 4 : Right
MENU Timer	menu.timer	V	V				0 : Off 1 : 20 2 : 40 3 : 60
MENU Translucent	menu.trans	V	V				0 : Off 1 : 50% 2 : 100%
Keypad Lock	keypad.lock	V	V				0 : Off 1 : On

Функция	Операция	Set	Get	Inc	Dec	EXE	Значение
Security Lock	security.lock	V	V				1 : Up 2 : Down 3 : Left 4 : Right
Security Unlock	security.unlock	V					1 : Up 2 : Down 3 : Left 4 : Right
Language	lang	V	V				0 = English 1 = French 2 = German 3 = Spanish 4 = Portugues 5 = Simplified Chinese 6 = Traditional Chinese 7 = Italian 8 = Norwegian 9 = Swedish 10 = Dutch 11 = Russian 12 = Polish 13 = Finnish 14 = Greek 15 = Korean 16 = Hungarian 17 = Czech 18 = Arabic 19 = Turkish 20 = Vietnamese 21 = Japanese 22 = Thai 23 = Farsi 24 = Hebrew 25 = Danish
Reset All	reset.all					V	
Source Info	source.info		V				<string>
Light Hours 1	light1.hours		V				<string>
Light Hours 1 Reset	light1.reset					V	
Remote Code	remote.code		V				<string>
Software Version	sw.ver		V				<string>
Serial Number	ser.no		V				<string>
Auto Image	auto.img					V	
Light 1 Status	light1.stat		V				0 = Off 1 = On
Model	model		V				<string>
Pixel Clock	pixel.clock		V				<string>
H Refresh Rate	h.refresh		V				<string>
V Refresh Rate	v.refresh		V				<string>
Blank	blank	V	V				0 = Off 1 = On

Функция	Операция	Set	Get	Inc	Dec	EXE	Значение
Power On	power.on					V	
Power Off	power.off					V	
Projector Status	status		V				0 : Reset 1 : Standby 2 : Active 3 : cooling 4: Warming 5: Power Up
Mute	mute	V	V				0 : Off 1 : On
Freeze	freeze	V	V				0 : Off 1 : On
Input Select	input.sel	V	V				1 :RGB 6: HDMI 1 9: HDMI 2 11: Multi Media(Novo)