



РУКОВОДСТВО  
ПО ЭКСПЛУАТАЦИИ

**Модуль 4К камеры  
ЕСМ-КМ2**

ШИРОКОУГОЛЬНАЯ КАМЕРА 4К  
ДЛЯ ВИДЕОКОНФЕРЕНЦИЙ

# Руководство по эксплуатации



Модель	Матрица	Минимальная освещенность
Модуль 4K камеры ЕСМ-КМ2	8,3 мегапикселя (3840×2160р), объектив 16 мегапикселей	0,1 люкс

ВНИМАНИЕ .....	3
МЕРЫ ПРЕДОСТОРОЖНОСТИ .....	3
ЧИСТКА УСТРОЙСТВА .....	4
УТИЛИЗАЦИЯ .....	4
<b>1. ВВЕДЕНИЕ .....</b>	<b>5</b>
<b>2. КОМПЛЕКТАЦИЯ .....</b>	<b>5</b>
<b>3. ПОДКЛЮЧЕНИЕ .....</b>	<b>6</b>
<b>4. ОСОБЕННОСТИ .....</b>	<b>6</b>
<b>5. ТЕХНИЧЕСКИЕ ХАРАКТЕРИСТИКИ .....</b>	<b>7</b>
<b>6. ПОЛУЧЕНИЕ ПОМОЩИ .....</b>	<b>8</b>



## ВНИМАНИЕ

Перед использованием внимательно прочтите данное руководство и строго соблюдайте изложенные в нем правила безопасности. Сохраните руководство для будущего использования. Производитель не несет ответственности за последствия, возникающие в результате неправильного использования. Устройство, описанное в данном руководстве, не является игрушкой и предназначено для образовательных целей. Всегда принимайте обычные меры предосторожности, чтобы снизить риск получения травм и повреждения имущества.



## МЕРЫ ПРЕДОСТОРОЖНОСТИ

- Используйте устройство только с принадлежностями, входящими в комплект поставки.
- Не прикасайтесь к устройству мокрыми или влажными руками или босыми ногами.
- Для использования в помещении. Не используйте вблизи источников воды.
- Не погружайте и избегайте случайного контакта с водой или другими жидкостями, которые могут нарушить правильное функционирование устройства.
- Не подвергайте устройство воздействию плохой погоды, влажности и атмосферных факторов в целом.
- Не подвергайте устройство воздействию прямых солнечных лучей.
- Не размещайте устройство вблизи источников тепла, таких как радиаторы.
- Не подвергайте устройство воздействию температур ниже 0°C и выше 50°C.
- Не наливайте на устройство воду или другие жидкости.
- Не подвергайте устройство ударам или вибрациям.
- Не подвергайте устройство воздействию пыли или грязи.
- Перед выполнением любых операций по очистке или техническому обслуживанию сначала выключите устройство.
- Всегда выключайте устройство, если оно остается без присмотра, а также перед сборкой, разборкой, очисткой или обслуживанием.
- Все ремонтные работы должны выполняться только квалифицированными специалистами. Несоблюдение указанных требований может поставить под угрозу безопасность устройства.
- Использование любых принадлежностей, не рекомендованных или не поставляемых производителем устройства, может привести к возникновению пожара и нанесению вреда людям.
- Если устройство повреждено, оно больше не является безопасным.
- Устройство, описанное в данном руководстве, не является игрушкой и предназначено для образовательных целей.
- Это устройство может использоваться детьми и людьми с ограниченными физическими, сенсорными и умственными способностями только после получения ими инструкций по безопасному использованию устройства, понимания связанных с ним опасностей и обеспечения надлежащего надзора со стороны специалистов и взрослых.
- Дети должны находиться под присмотром, чтобы убедиться, что они не играют с устройством. В случае передачи устройства третьим лицам вся документация должна быть предоставлена вместе с устройством.
- Если при чтении руководства пользователя некоторые части будут трудны для понимания или возникнут сомнения перед использованием устройства, свяжитесь с производителем и предоставьте указанную информацию.

## ЧИСТКА УСТРОЙСТВА

Чтобы не нарушить эстетические стандарты и функциональность устройства, при его чистке внимательно следуйте следующим инструкциям.

Убедитесь, что вы выключили устройство перед чисткой. Не чистите устройство, если оно включено.

При чистке будьте внимательны и действуйте с максимальной осторожностью, чтобы избежать повреждений. Не оказывайте давления на устройство во время чистки и не используйте моющие средства, содержащие спирт, растворители или поверхностно-активные вещества. Не используйте химические средства. Не используйте абразивные предметы. По возможности используйте перчатки.

Используйте мягкую тканевую салфетку. Слегка смочите салфетку, убедитесь, что вы хорошо ее отжали, чтобы предотвратить попадание влаги, и протирайте устройство с особой осторожностью, чтобы не повредить его. Никогда не распыляйте моющее средство, воду или другие жидкости непосредственно на устройство – только на чистящую ткань. Используйте мягкую сухую салфетку, чтобы высушить устройство. Включайте устройство только после того, как убедитесь, что оно полностью высохло после чистки.



## УТИЛИЗАЦИЯ

Пожалуйста, утилизируйте устройство в соответствии с законодательными нормативами.

# 1. ВВЕДЕНИЕ

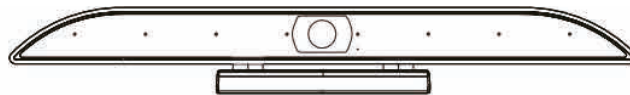


Широкоугольная веб-камера 4К с встроенным массивом из 8 микрофонов имеет интегрированный разъем для подключения к интерактивной панели. Благодаря широкому углу обзора 105° можно проводить совещания и видеоконференции в малых и больших конференц-залах, с легкостью помещая в кадр всех участников совещания. Функция автоопределения позволяет камере следовать за выступающим по мере его перемещения по залу.

## ПРЕИМУЩЕСТВА

- Интеллектуальное масштабирование в зависимости от количества людей в месте проведения совещания.
- Центрирование участников на основе лучших наработок ИИ в области видеоконференций.
- Передовые технологии обработки и алгоритмы, делающие изображение ярким и естественным.
- Равномерная яркость, высокая четкость, хорошая цветопередача.
- Стабильность и надежность, простота установки, эксплуатации и обслуживания.
- Идеально совмещается с различным программным обеспечением для видеоконференций и облачными сервисами видеоконференций.

## 2. КОМПЛЕКТАЦИЯ

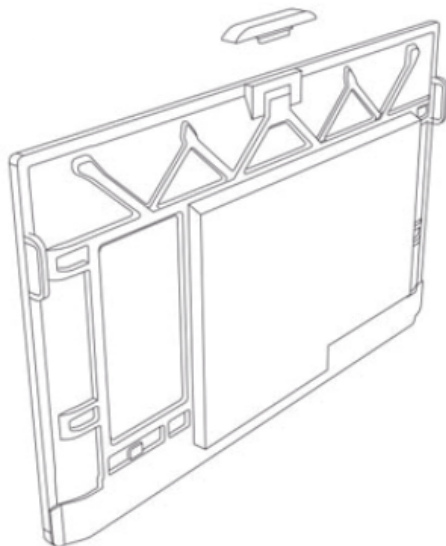


Интеллектуальная камера высокой четкости

## 3. ПОДКЛЮЧЕНИЕ



Зафиксируйте камеру на магнитном основании. Установка завершена.



## 4. ОСОБЕННОСТИ

- **UHD 4K Ultra HD:** датчик изображения 8,3 мегапикселя, поддержка разрешения UHD 4K Ultra HD до 3840×2160 при 30 кадрах в секунду; вывод изображения 720р, четкое и естественное видео сверхвысокой четкости, живые выражения лиц и движения людей; совместимость с 1080р.
- **EPTZ:** поддерживает 4-кратный цифровой зум.
- **Встроенные датчики:** 8 встроенных датчиков для фронтальных микрофонов, захват 180° (максимальный фронтальный диапазон 8-10 метров), уникальный алгоритм шумо- и эхоподавления делают голоса четкими.
- **Двойной видеопоток:** может одновременно поддерживать основной поток и дополнительный поток на USB.
- **Функция автоматического кадрирования:** расширенная функция отслеживания выступающего, интеллектуальная функция масштабирования с центрированием в соответствии с количеством людей в месте встречи.
- **Функция отслеживания источника звука:** захват и отслеживание местоположения источника звука с высокой точностью, что позволяет участникам встречи с легкостью следить за говорящим.
- **Широкоугольный объектив без искажений:** большой широкоугольный объектив без искажений.
- **Низкий уровень шума и высокое соотношение сигнал/шум:** низкий уровень шума эффективно обеспечивает камере высокое соотношение сигнал/шум, матрица сохраняет чистоту и четкость изображения даже в условиях сверхнизкой освещенности.
- **USB выход для простоты использования:** больше нет необходимости загружать драйверы.
- **Улучшенный пользовательский интерфейс.**
- **Разнообразные сценарии применения:** персональное видео, видеоконференции, совместная рабочая среда и т.п.

# 5. ТЕХНИЧЕСКИЕ ХАРАКТЕРИСТИКИ



Датчик изображения	1/2.8" 4K CMOS
Пиксели	8,3 мегапикселя (3840×2160р на частоте 30 кадров в секунду), объектив 16 мегапикселей
Выходной разъем	USB 2.0 с поддержкой видео и аудио сигнала
Аудио вход	8 встроенных цифровых микрофонов
Видеосигнал	Основной поток: 3840×2160р на частоте 30 кадр/с 1920×1080р на частоте 30 кадр/с 1280×720р на частоте 30 кадр/с Другие форматы
Цифровой зум	4x
Минимальная освещенность	0,1 люкс, F1.8, с автоматической регулировкой усиления (AGC)
Цифровое шумоподавление	3D цифровое шумоподавление
Режим низкой освещенности	Включен/Выключен
Баланс белого	Автоматический
Наведение на выступающего	Автоматически / вручную / фокусировка одной кнопкой
Экспозиция	Автоматическая
Компенсация подсветки	Автоматическая
Интеллектуальный зум	Включен/Выключен
Двойной поток	Включен/Выключен
Соотношение сигнал/шум	≥55 дБ
Отслеживание голоса	Поддерживается
Автоматическое кадрирование	Поддерживается
Режимы	Интеллектуальный переключатель фокуса / Выключен
Аудио вход	С эхоподавлением, встроенный кабель для передачи данных
USB	Встроенный кабель для передачи данных
Восстановление заводских настроек	Поддерживается
Поддерживаемые операционные системы	Windows 7 (1080p), Windows 8.1, Windows10 (4K) macOS 10.10 и выше Linux (требует UVC) Android /IOS
Форматы сжатия видео	YUY2/MJPG
USB Audio	Поддерживается
Протокол передачи данных USB	UVC/UAC
Управление EPTZ	Поддерживается
Требования к оборудованию	Процессор 2.4 GHz Intel Core 2 Duo или выше, 4GB RAM или выше, USB 2.0
Питание	5 В, от разъема интерактивной панели
Потребляемая мощность	Напряжение 5 В Ток ≤700 мА (макс.) Энергопотребление ≤3,5 Вт (макс.)
Хранение при температуре	-30°C – +60°C
Эксплуатация при температуре	-20°C – +45°C
Эксплуатация при влажности	20% - 80%
Размеры (Д × В × Ш)	292 x 41 x 33 мм
Вес	450 г

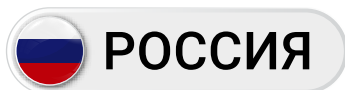


# 6. ПОЛУЧЕНИЕ ПОМОЩИ



## Связь с компанией ExellTech

Со службой технической поддержки ExellTech можно связаться по указанным номерам телефонов в обозначенные часы работы, воспользовавшись предоставленными ссылками на формы запроса или посетив [exelltech.ru](http://exelltech.ru), а также чат поддержки на каждой странице.



Пн.-пт. | 9:30–18:30

### ТЕХНИЧЕСКАЯ ПОДДЕРЖКА

Сервисный Центр “DiGiS” (ЦС Импэкс)

Адрес: 115230, Москва, Каширское шоссе, д.3, к.2, стр.4, Бизнес-центр “Сириус Парк”

Тел.: (495) 787-87-37

Сайт: [www.exelltech.ru](http://www.exelltech.ru)



