

Внимание: Рекомендуем регулировать высоту стойки до установки на нее дисплея.

Обслуживание

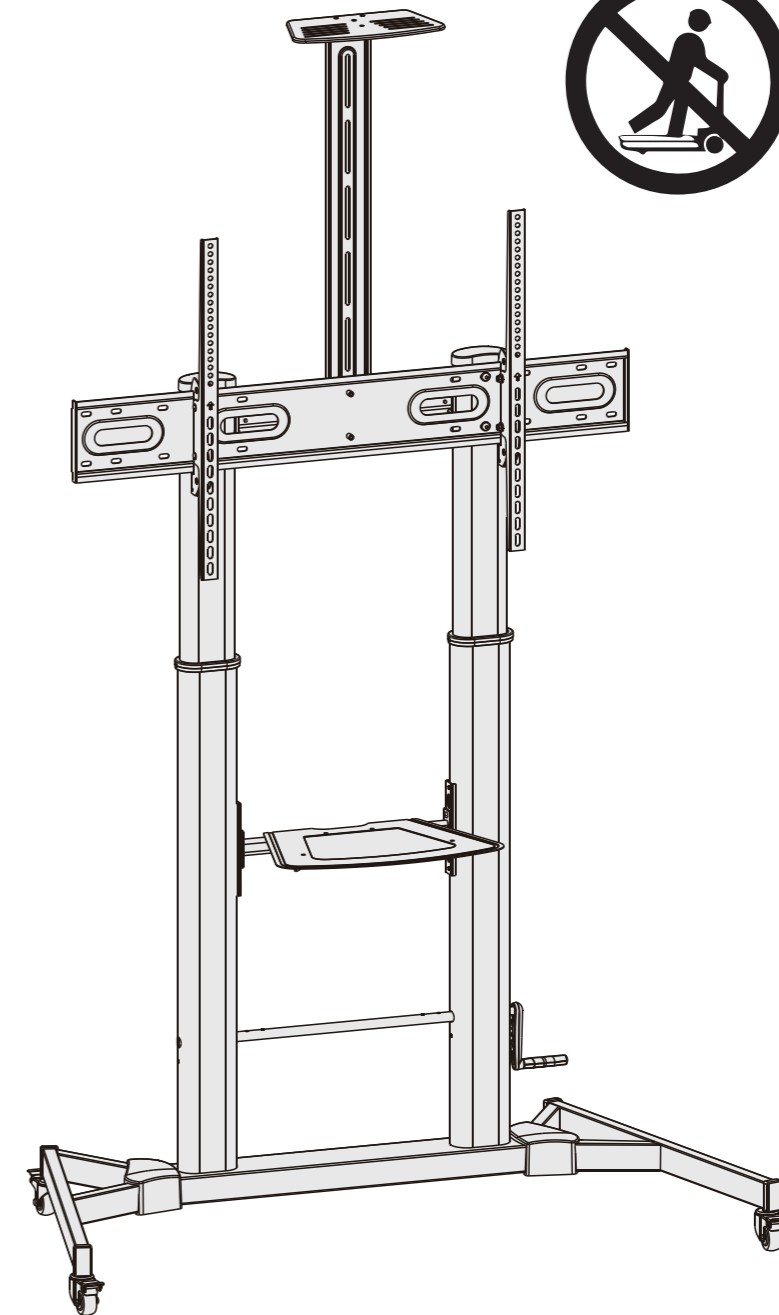
- Проверьте надежность фиксации крепления не менее чем один раз в три месяца.
- При возникновении вопросов свяжитесь со своим дистрибьютором.

DIGIS

Мобильная стойка для ТВ / панелей



Стойка не предназначена для перевозки людей. Не допускается вставать на основание стойки или создавать нагрузку сверх стандартных ограничений. Максимальные допустимые нагрузки: на кронштейн до 100 кг, на полки до 5 кг.



ИНСТРУКЦИЯ ПО СБОРКЕ

DSM-P1106CH

VESA
200x200 300x300 400x200
400x400 600x400 800x400
800x600 1000x600

100"
МАКС

TV
100 кг

DVD
5 кг

Камера
5 кг

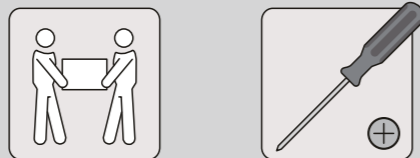
ВНИМАНИЕ: Во избежание получения травм и порчи оборудования не превышайте предельно допустимый вес!

ВНИМАНИЕ: Перед сборкой прочитайте инструкцию до конца.

⚠ ПРЕДУПРЕЖДЕНИЕ

- Приступайте к сборке только после тщательного ознакомления с данной инструкцией. При возникновении любых вопросов, связанных с инструкцией, обратитесь к своему дистрибьютору.
- Данная стойка была разработана ТОЛЬКО для установки и использования в соответствии с данной инструкцией. Неправильная установка данного продукта может привести к порче имущества или серьезным травмам.
- Данный продукт должен быть установлен человеком, полностью понимающим данную инструкцию и имеющим хотя бы минимальные представления о механике и сборке изделий.
- Убедитесь, что поверхность, на которую ставится стойка, выдержит общий вес изделия и всех установленных на него компонентов.
- Используйте механическое подъемное устройство или попросите другого человека помочь вам в подъеме и установке оборудования.
- Затягивайте винты сильно, но не срывайте их. Срыв винтов может повредить компоненты стойки и сильно снижает их несущую способность.
- Данный продукт предназначен только для использования внутри помещения. Использование вне помещения может привести к порче стойки и травмам.

Необходимо для успешной установки



Список деталей

ВАЖНО: Перед сборкой проверьте наличие всех деталей согласно списку. В случае обнаружения нехватки деталей или их дефекта свяжитесь с вашим дистрибьютором для замены деталей.



Левая пластиковая крышка
А

Правая пластиковая крышка
В

Средняя опора
С

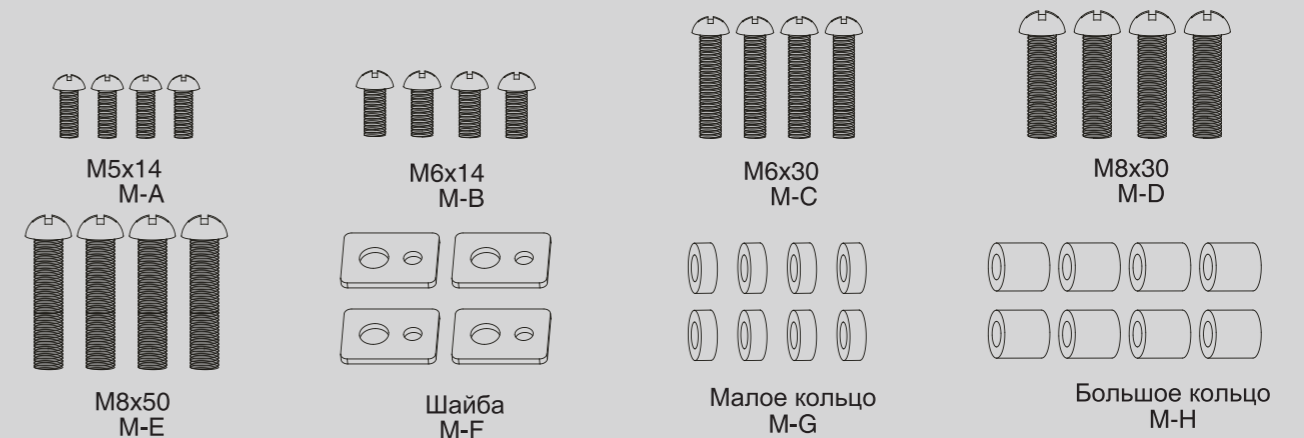
Универсальная пластина
D

Верхняя крышка
E

Ручка
F

Полка для DVD
G

Упаковка M



M5x14
M-A

M6x14
M-B

M6x30
M-C

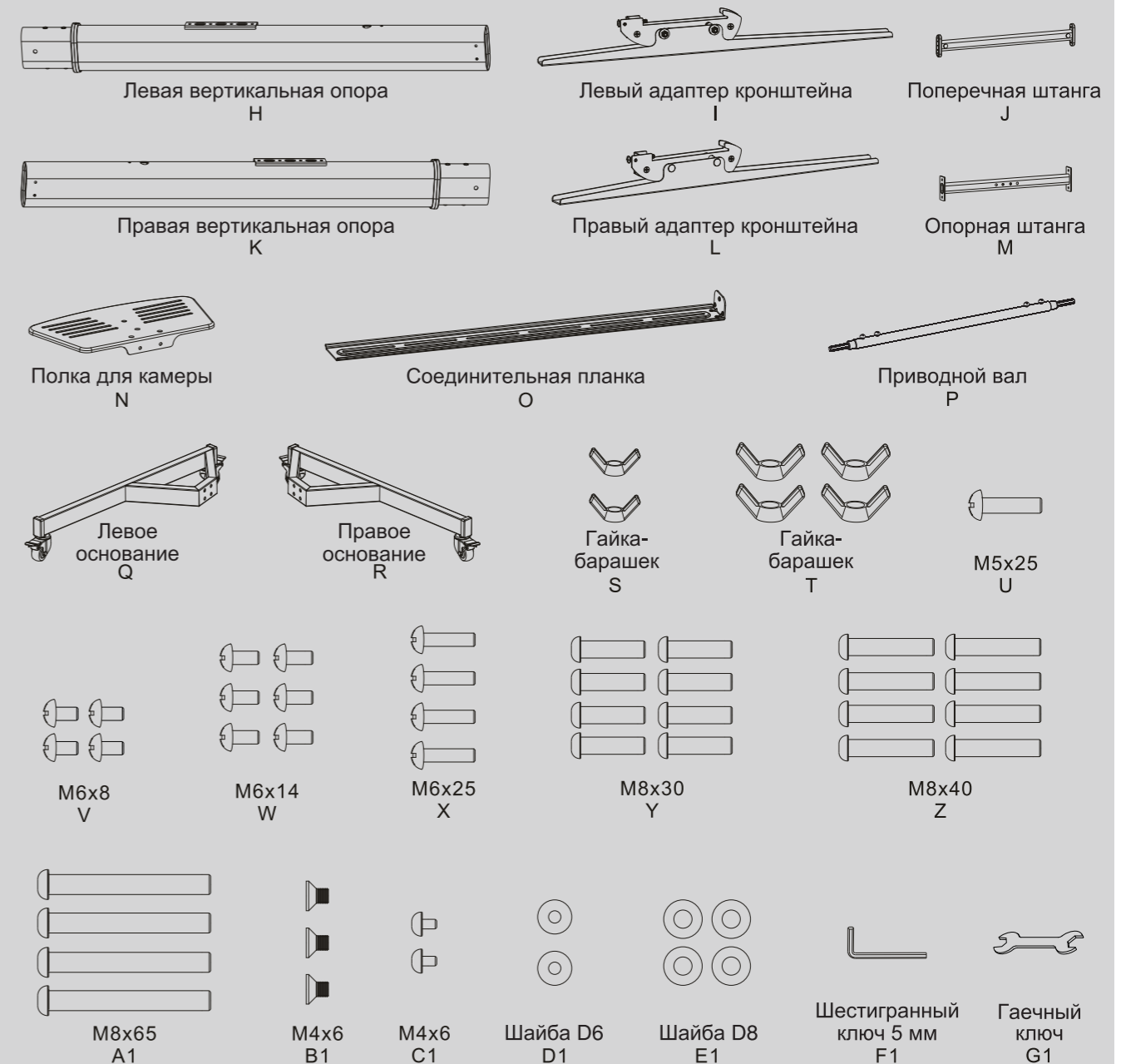
M8x30
M-D

M8x50
M-E

Шайба
M-F

Малое кольцо
M-G

Большое кольцо
M-H



Левая вертикальная опора
Н

Левый адаптер кронштейна
I

Поперечная штанга
J

Правая вертикальная опора
К

Правый адаптер кронштейна
L

Опорная штанга
M

Полка для камеры
N

Соединительная планка
O

Приводной вал
P

Левое основание
Q

Правое основание
R

Гайка-барашек
S

Гайка-барашек
T

M5x25
U

M6x8
V

M6x14
W

M6x25
X

M8x30
Y

M8x40
Z

M8x65
A1

M4x6
B1

M4x6
C1

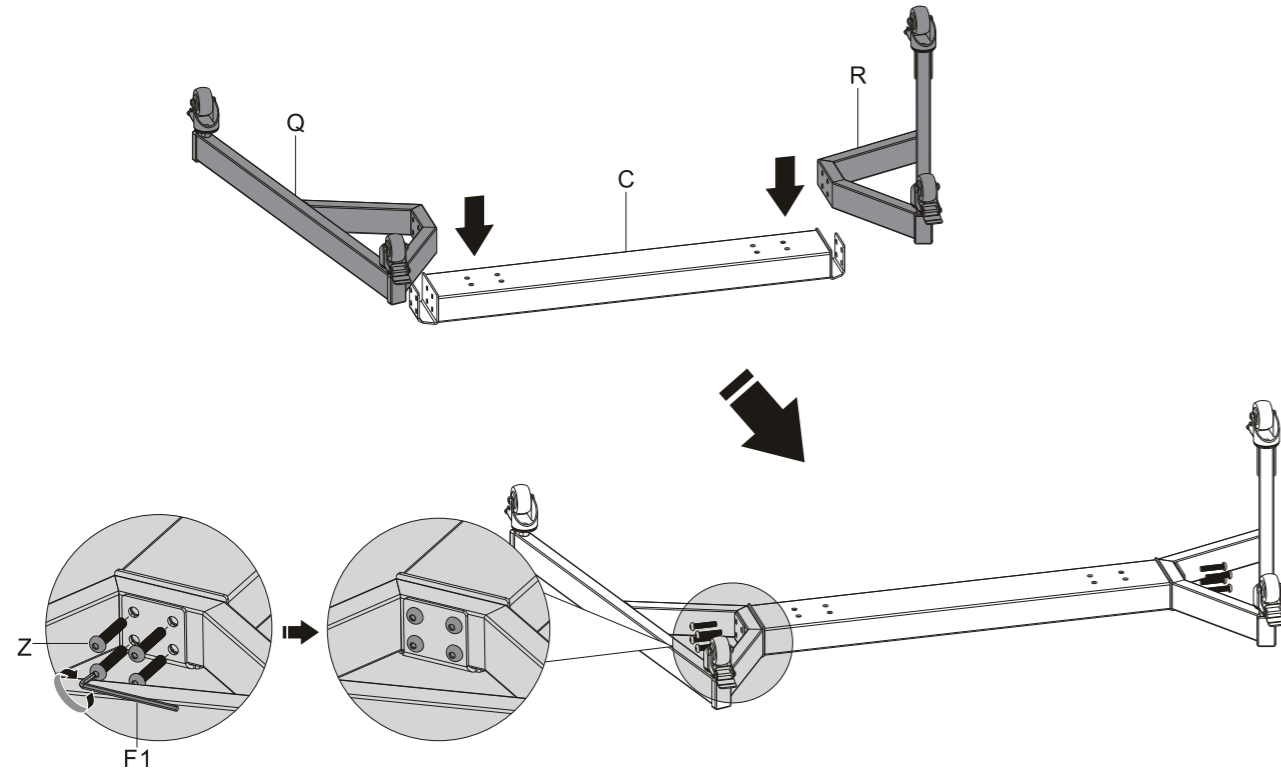
Шайба D6
D1

Шайба D8
E1

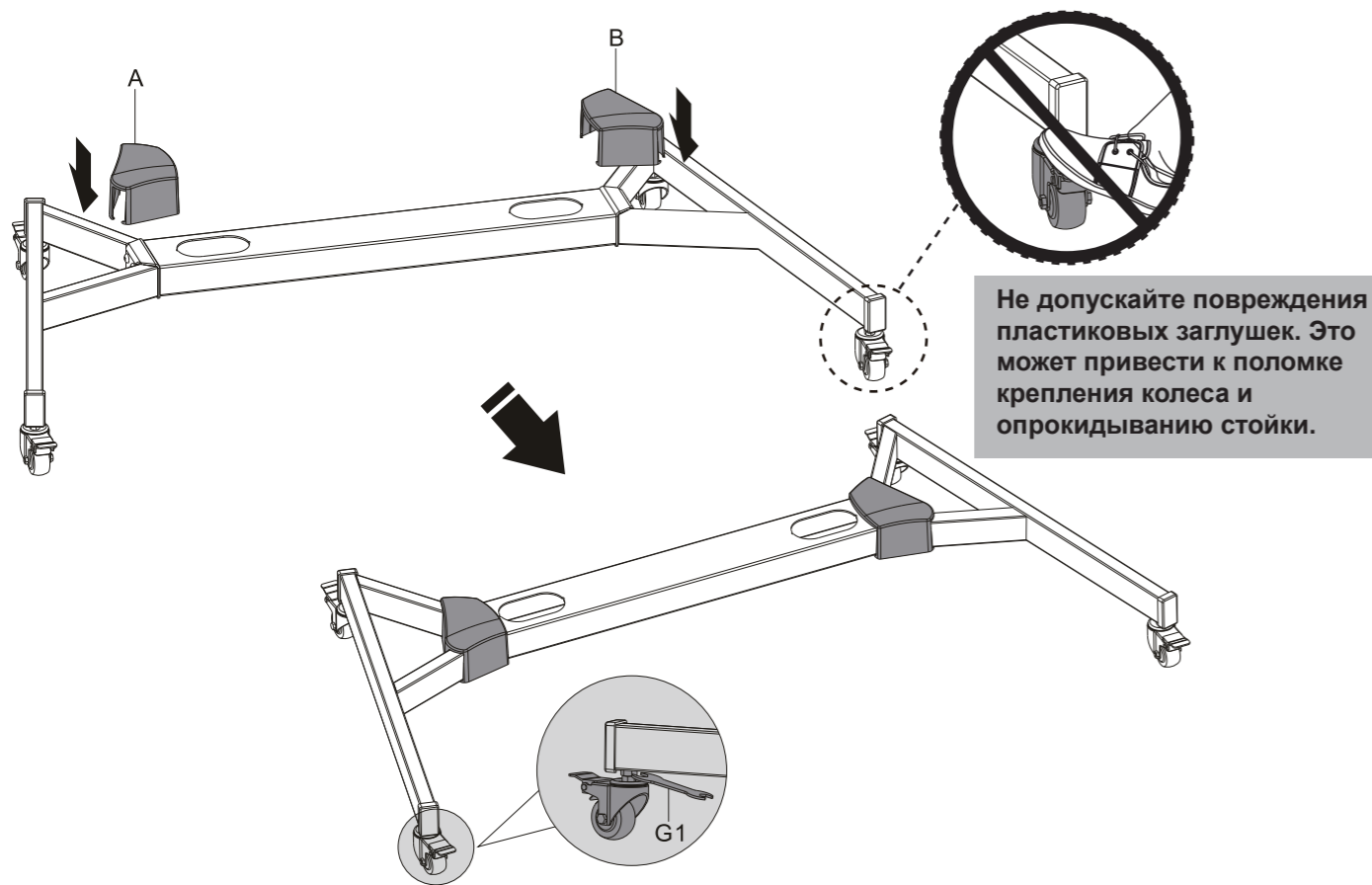
Шестигранный
ключ 5 мм
F1

Гаечный
ключ
G1

1. Сборка основания



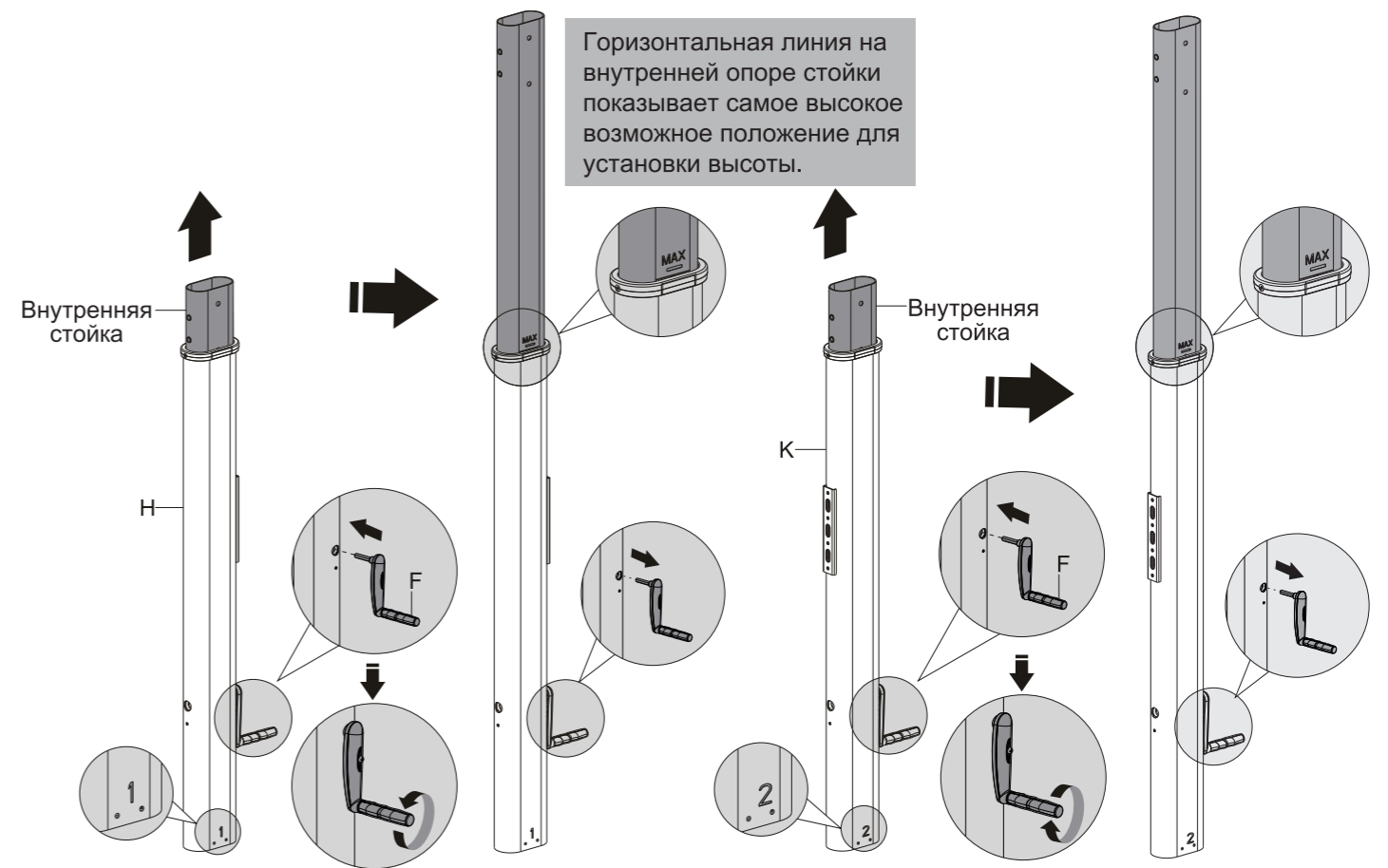
Прикрепите правую опору к средней опоре и закрепите винтами (Z). Повторите этот шаг для левой опоры.



Не допускайте повреждения пластиковых заглушек. Это может привести к поломке крепления колеса и опрокидыванию стойки.

ВНИМАНИЕ: Во избежание случайного движения конструкции во время сборки заблокируйте ролики при помощи тормоза. Высоту каждого ролика можно настроить индивидуально. Ослабьте немного гайку для того, чтобы поднять или опустить основание.

2. Сборка вертикальных опор

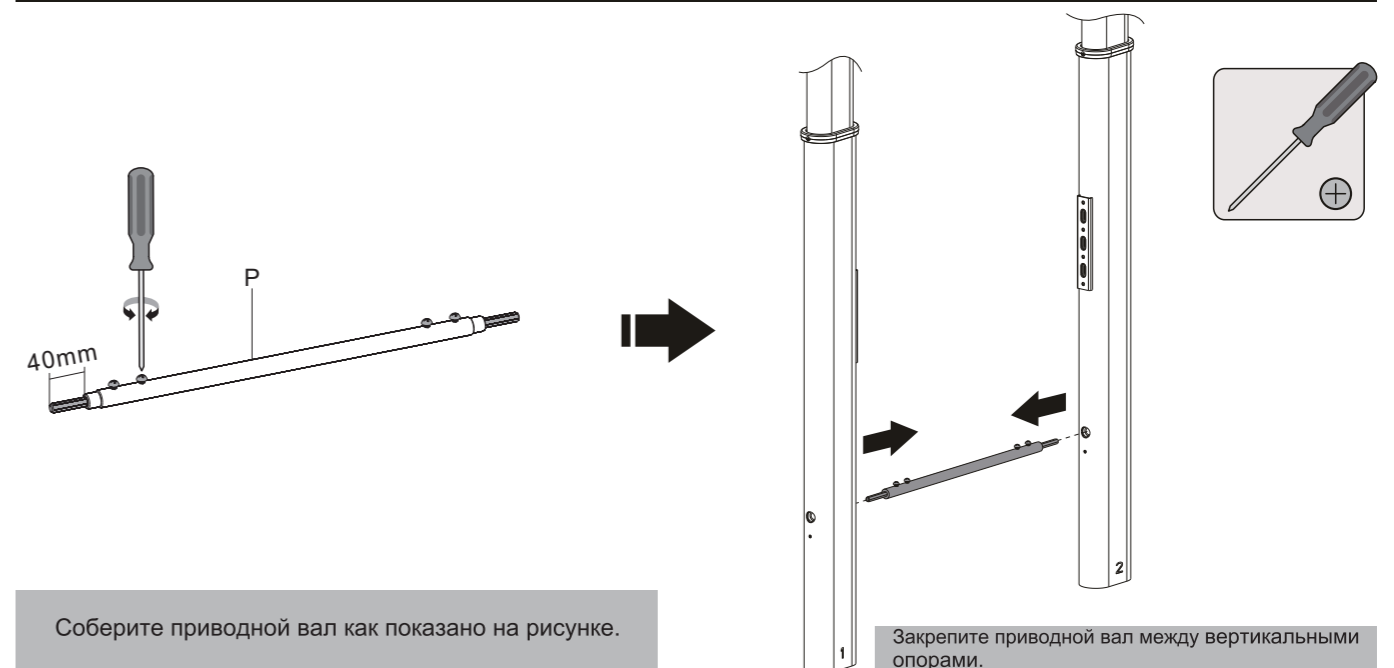


Горизонтальная линия на внутренней опоре стойки показывает самое высокое возможное положение для установки высоты.

Прикрепите ручку к вертикальной опоре с номером «1». Прикрепите ручку к вертикальной опоре с номером «2». Для того, чтобы поднять внутреннюю стойку поверните ручку.

Внимание: Цифры «1» и «2» должны смотреть вперед.

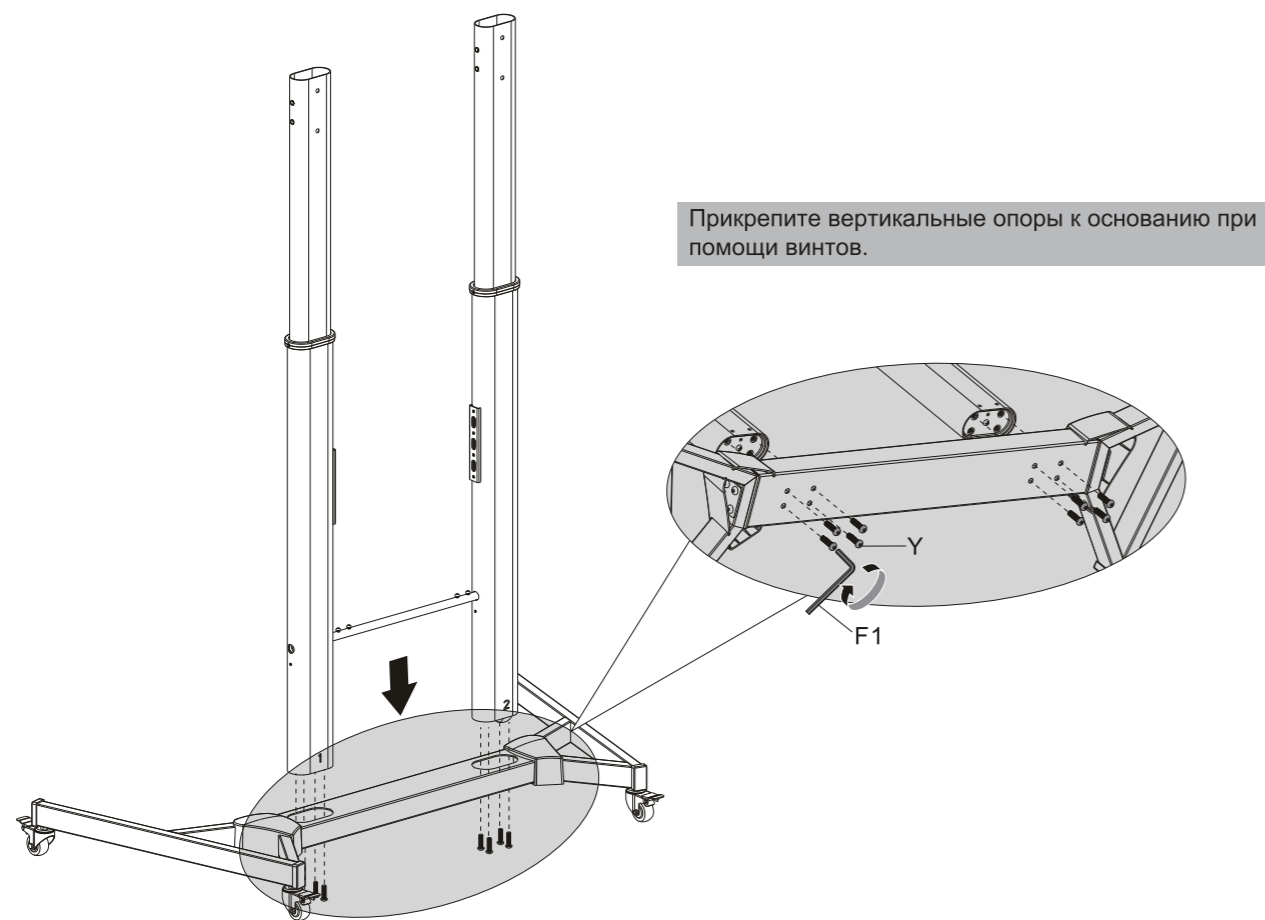
3. Крепление приводного вала к вертикальным опорам



Соберите приводной вал как показано на рисунке.

Закрепите приводной вал между вертикальными опорами.

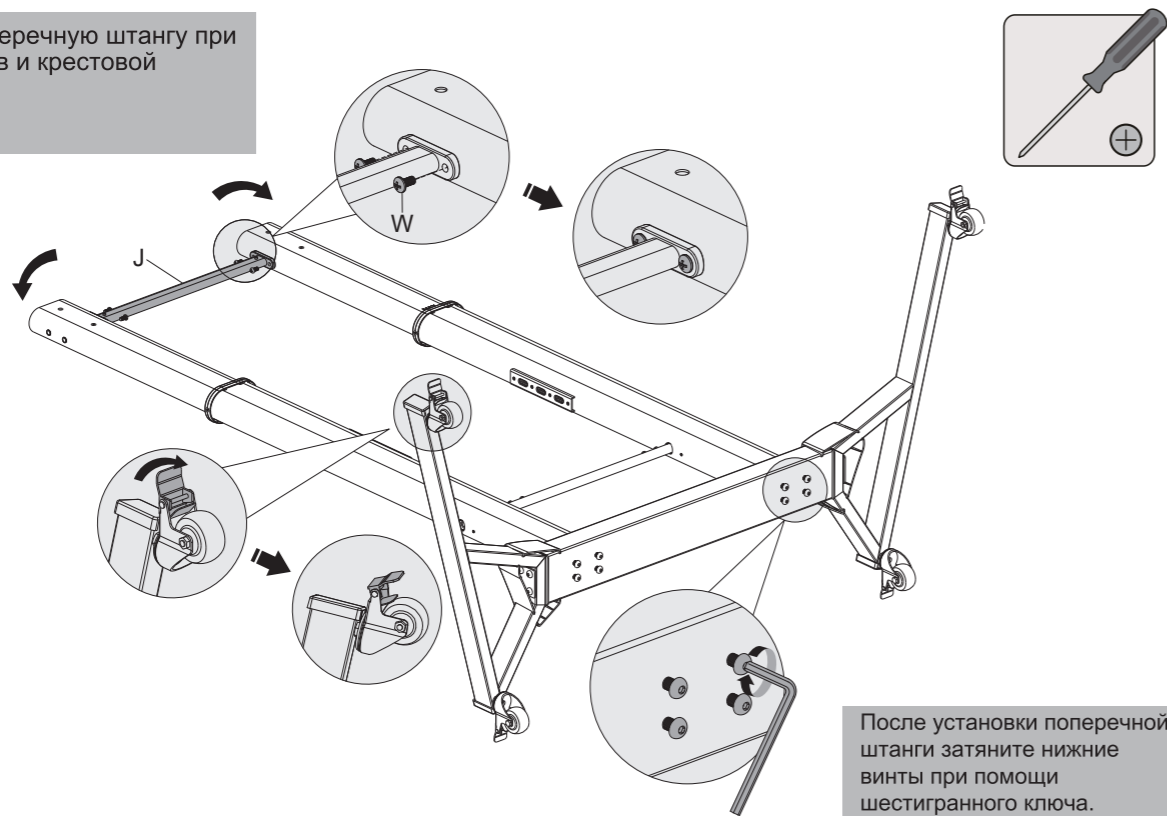
4. Установка вертикальных опор на основание



Прикрепите вертикальные опоры к основанию при помощи винтов.

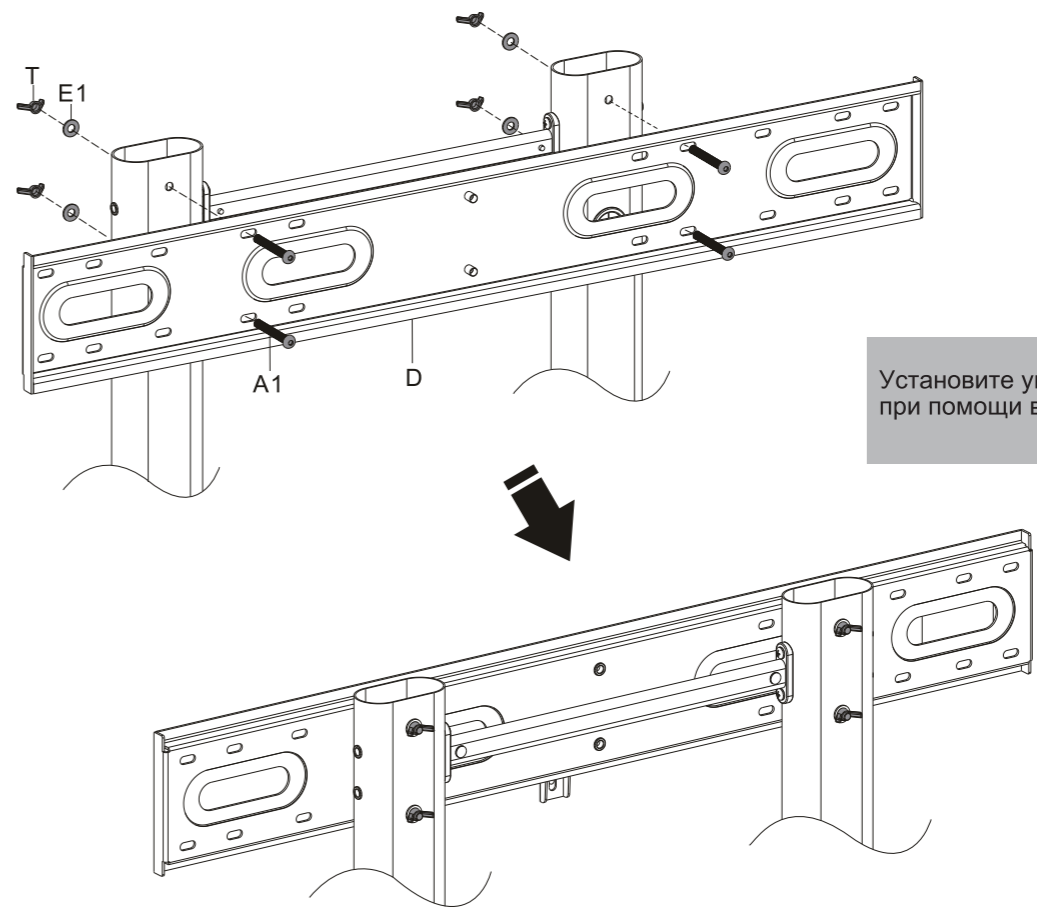
5. Установка поперечной штанги

Закрепите поперечную штангу при помощи винтов и крестовой отвертки.



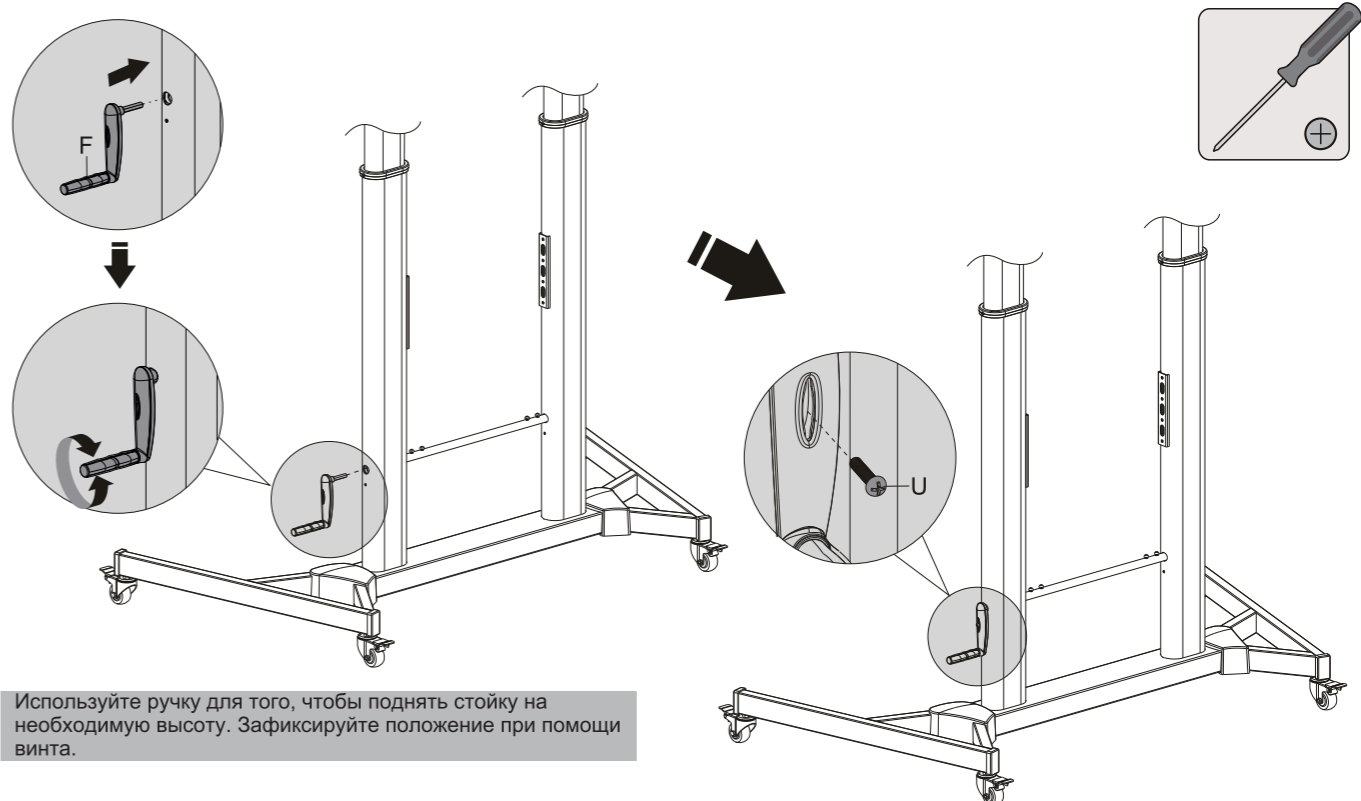
После установки поперечной штанги затяните нижние винты при помощи шестигранного ключа.

6. Установка универсальной пластины



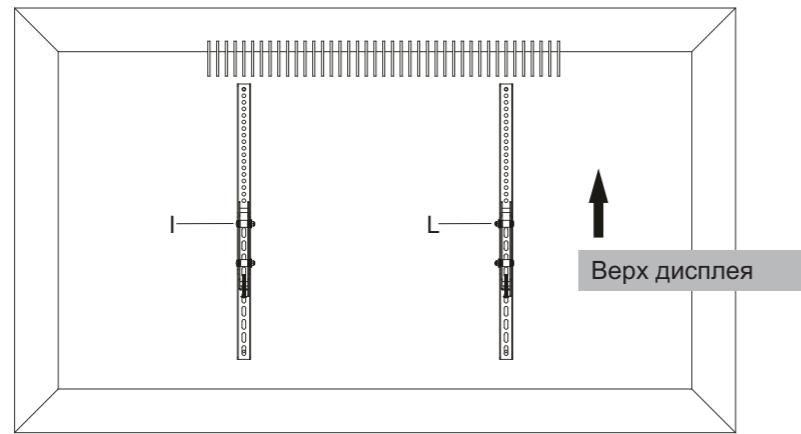
Установите универсальную пластину при помощи винтов, шайб и гаек.

7. Регулировка высоты

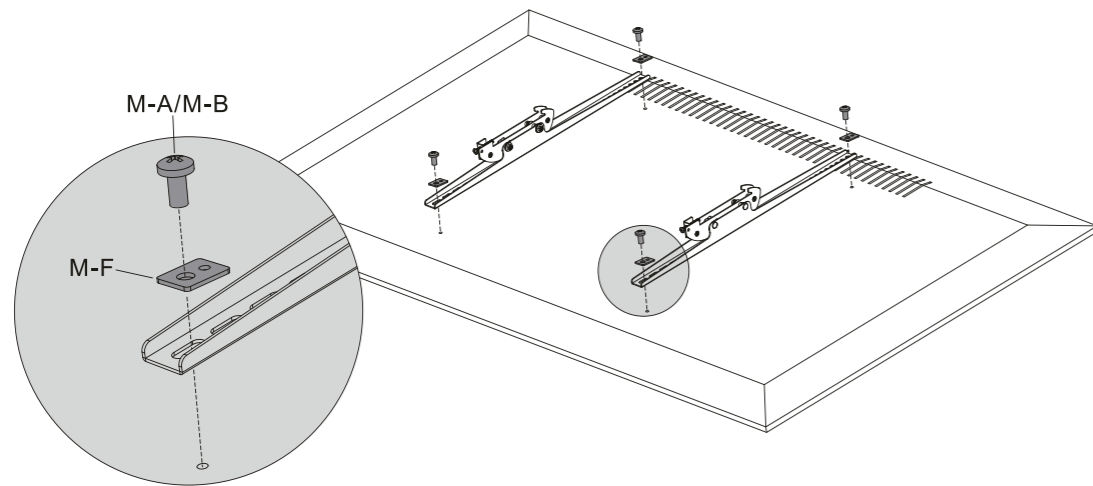


Используйте ручку для того, чтобы поднять стойку на необходимую высоту. Зафиксируйте положение при помощи винта.

8. Установка адаптера кронштейна



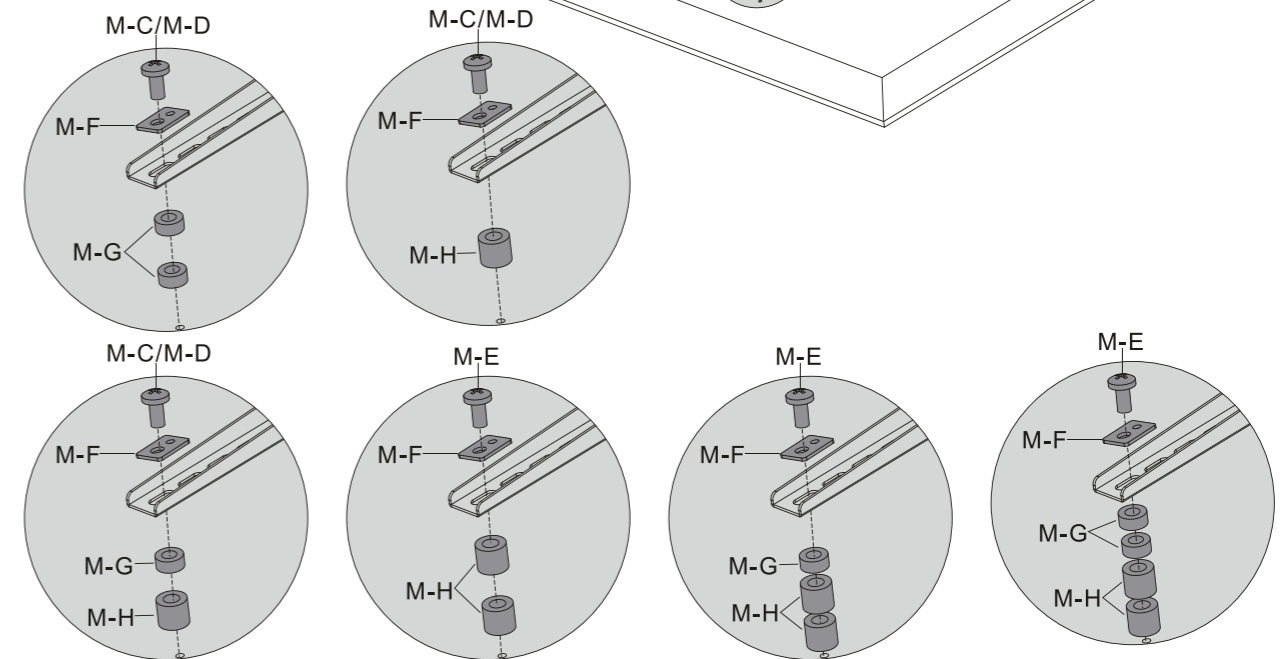
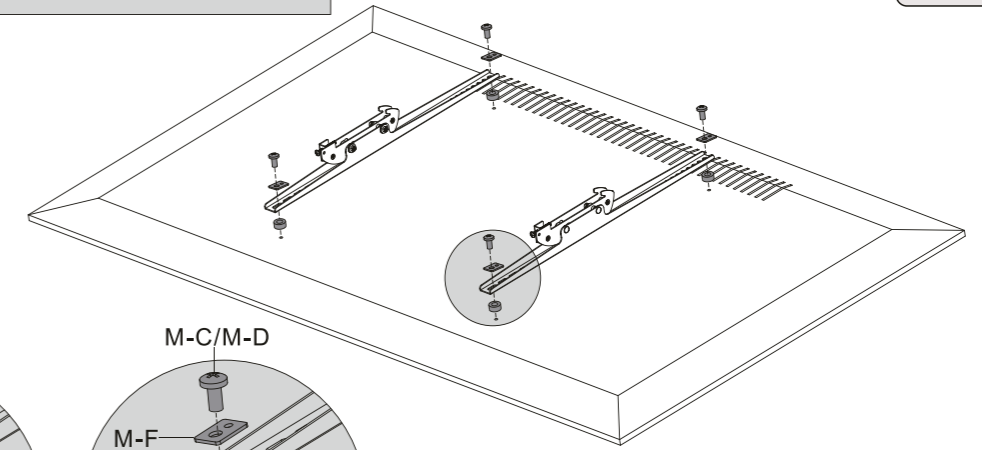
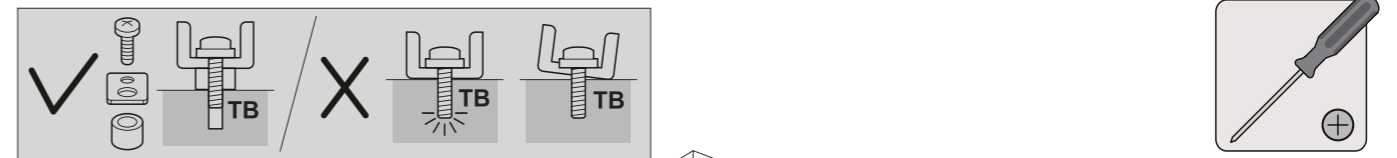
8а. Для дисплеев с плоской задней стенкой



| | | | | | |
|------------|--|--|------------|--|--|
| M-A | | | M-B | | |
| M-F | | | | | |

1:1

8б. Для изогнутых дисплеев



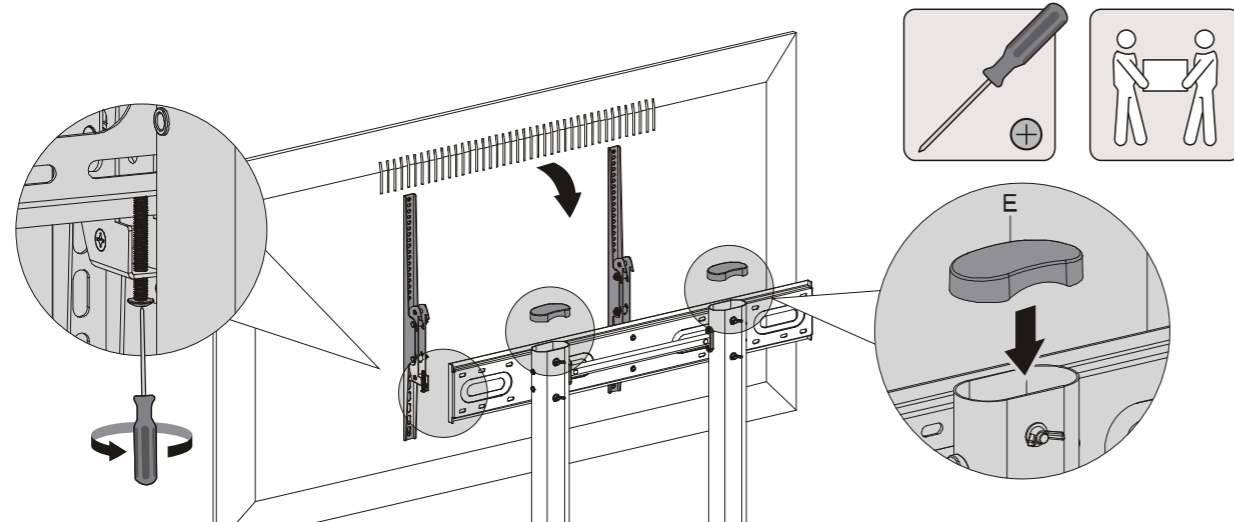
| | | | | | |
|------------|--|--|------------|--|--|
| M-C | | | M-D | | |
| M-E | | | M-F | | |
| M-G | | | M-H | | |

1:1

- Внимание:** Используйте винты, шайбы и кольца (при необходимости) согласно типу дисплея.
- Расположите адаптеры кронштейна как можно ближе к центру дисплея.
 - Прикрутите адаптеры кронштейна к дисплею.

Крепко закрутите винты, но не сорвите их.

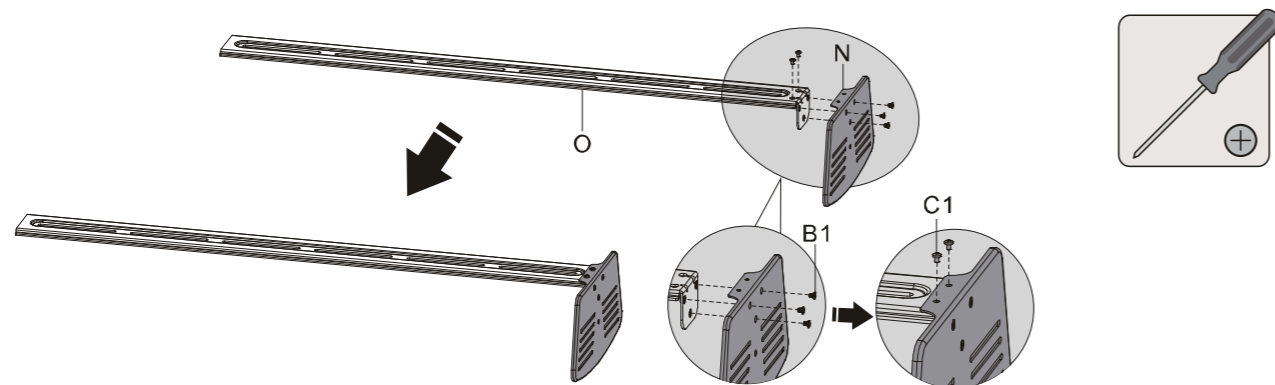
9. Установка дисплея на универсальную пластину



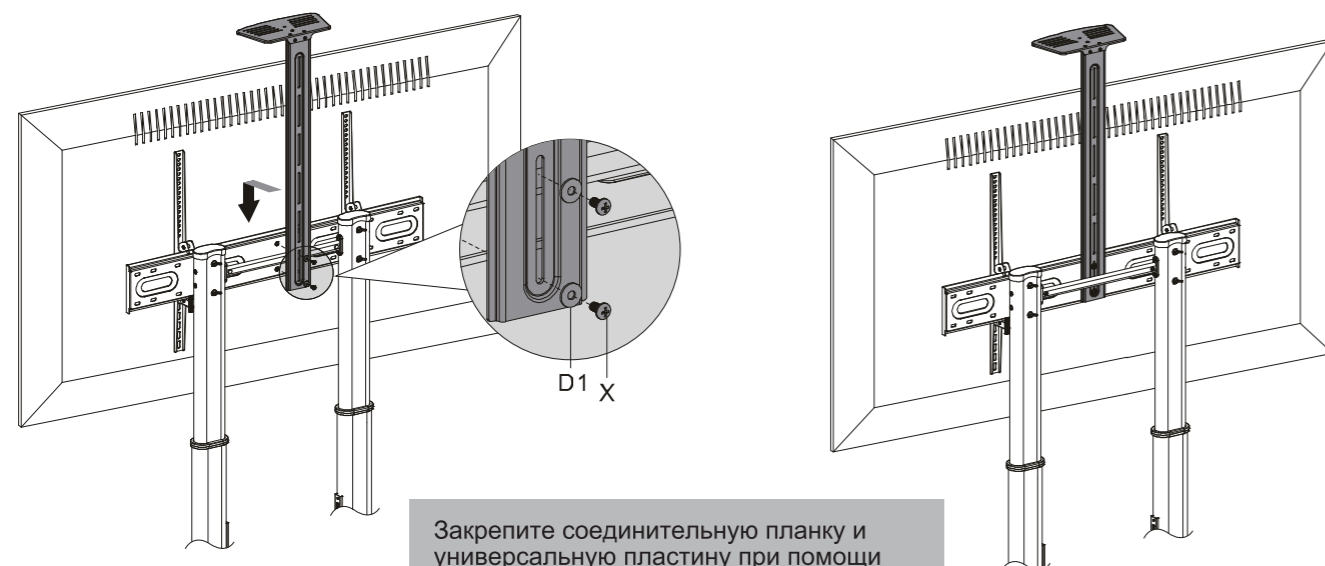
- Повесьте дисплей на универсальную пластину.
- Закрутите винты.

Важно: Перед тем как отпустить дисплей убедитесь, что он установлен правильно, а все винты крепко закручены.

10. Установка полки для камеры

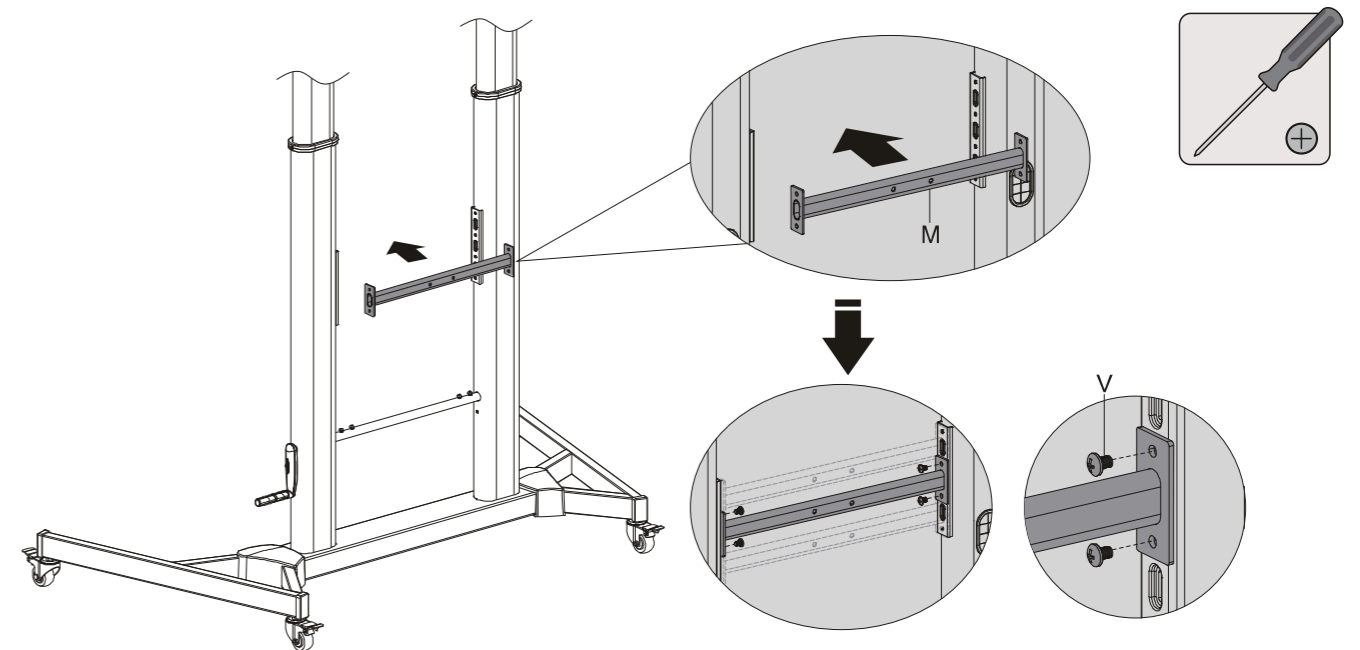


Закрепите полку для камеры на соединительной планке при помощи винтов и крестовой отвертки.

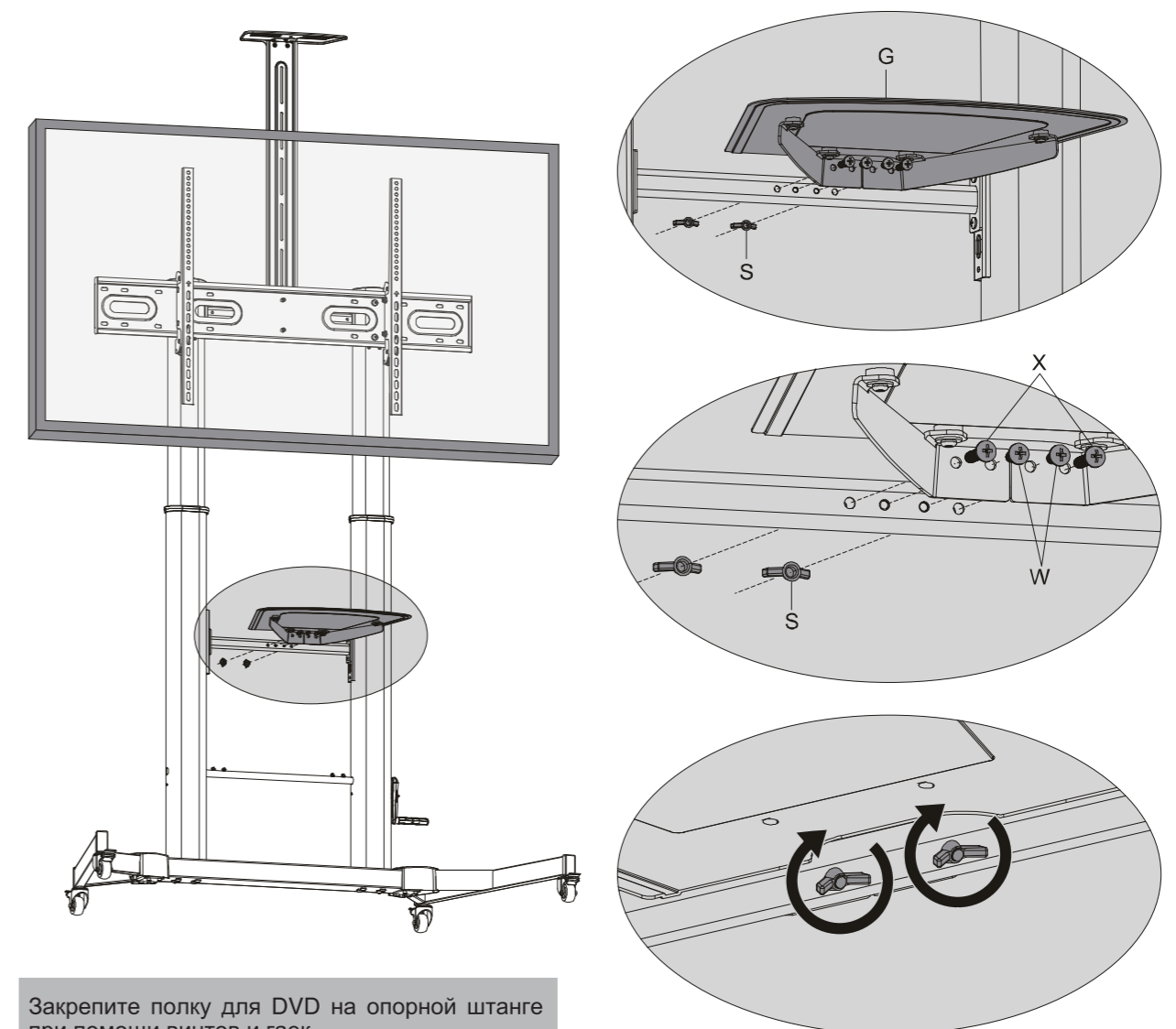


Закрепите соединительную планку и универсальную пластину при помощи винтов, шайб и крестовой отвертки.

11. Установка полки для DVD



Закрепите опорную штангу между вертикальными опорами на необходимой высоте при помощи винтов.



Закрепите полку для DVD на опорной штанге при помощи винтов и гаек.