

Проекционный экран с ручным управлением

Тип полотна экрана
Matte White (MW)

Сделано в Китае

Меры предосторожности

! Перед установкой экрана внимательно прочитайте данную инструкцию

Во избежание выхода изделия из строя и преждевременного старения полотна

- не бросайте изделие при транспортировке и хранении;
- не располагайте (не храните) вблизи открытых нагревательных приборов;
- не допускайте механических повреждений полотна;
- рекомендуется не хранить экран в развернутом виде;
- при установке и свертывании экрана соблюдайте последовательность действий согласно инструкции;
- по возможности не эксплуатируйте экран в пыльных, задымленных помещениях;
- не подвергайте полотно экрана длительному воздействию прямых солнечных лучей и не располагайте его вблизи источников тепла;
- не используйте для мытья экранов моющие абразивные порошки, химически активные растворы кислот и щелочей, растворители;
- не рекомендуется хранение экрана при температуре ниже 0°C.

Для обеспечения личной безопасности

- не допускайте установку и свертывание экрана детьми;
- строго соблюдайте порядок установки и сворачивания экрана согласно инструкции.

Рекомендации

Рекомендуемое расположение проектора

рис. 1 - для типов полотен MW

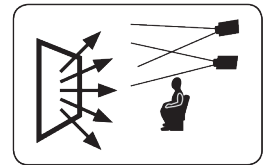


Рис. 1

Рекомендуемое расположение зрителей

- зрители должны находиться в сегменте угла обзора для типа полотна вашего экрана;
- расстояние от экрана до первого ряда зрителей (B на рис. 2) должно быть не менее половины ширины экрана (C на рис. 2);
- расстояние от экрана до последнего ряда зрителей (A на рис. 2) не должно превышать шестикратную ширину экрана (C на рис. 2);
- вся плоскость полотна экрана должна быть видна каждому зрителю.

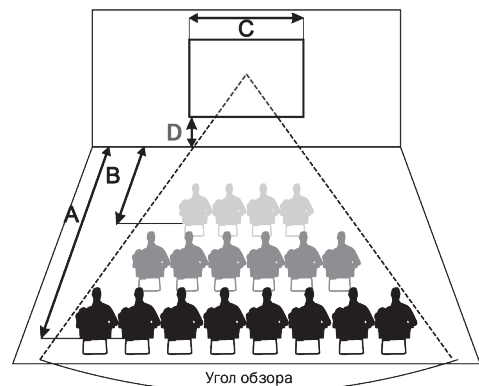


Рис. 2

Уход и обслуживание

Уход за полотном экрана

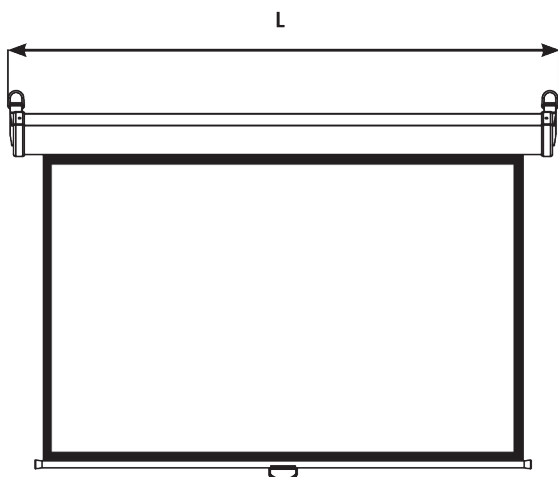
- экраны с типом покрытия полотен Matte White (MW) допускаются мыть с помощью влажной губки, смоченной в слабом мыльном растворе, либо протирать мягкой салфеткой.

! Не используйте для мытья экранов моющие абразивные порошки, химически активные растворы кислот и щелочей, растворители, а также жесткие протирочные материалы.

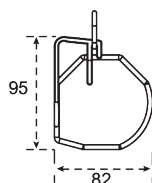
Хранение экрана

- храните в сухом помещении при температуре от +10°C до +30°C, исключив попадание прямых солнечных лучей на изделие.

Технические характеристики



формат	код	размер полотна экрана (см)	размер рабочей поверхности (см)	L - длина корпуса (см)
1:1	DSOB-1101	130x130	126x126	142
	DSOB-1102	160x160	154x154	172
	DSOB-1103	180x180	174x174	192
	DSOB-1104	200x200	192x192	212
	DSOB-1105	220x220	212x212	232
	DSOB-1106	240x240	232x232	252
4:3	DSOB-4301	160x120	154x114	172
	DSOB-4302	180x135	174x129	192
	DSOB-4303	200x150	192x142	212
	DSOB-4304	220x165	212x157	232
	DSOB-4305	240x180	232x172	252
	DSOB-4306	280x210	270x200	292
	DSOB-4307	300x225	290x215	312



Корпус экрана

Тип покрытия	Matte White
Коэффициент усиления	1,0
Угол обзора	160°

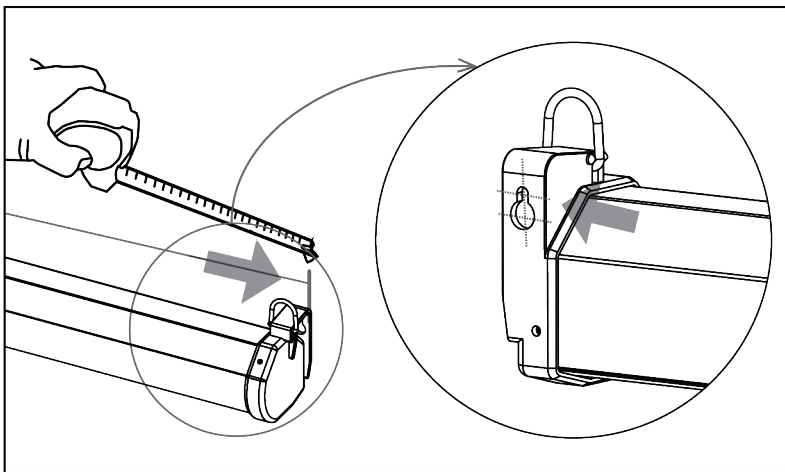


Рис. 1

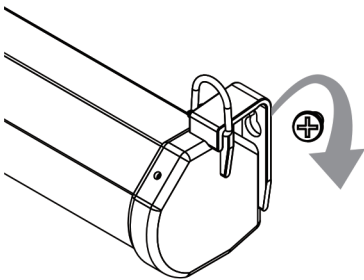


Рис. 2

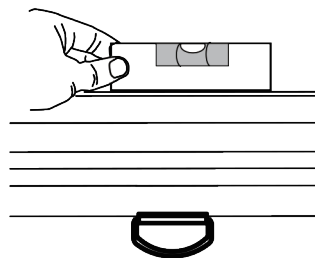


Рис. 3

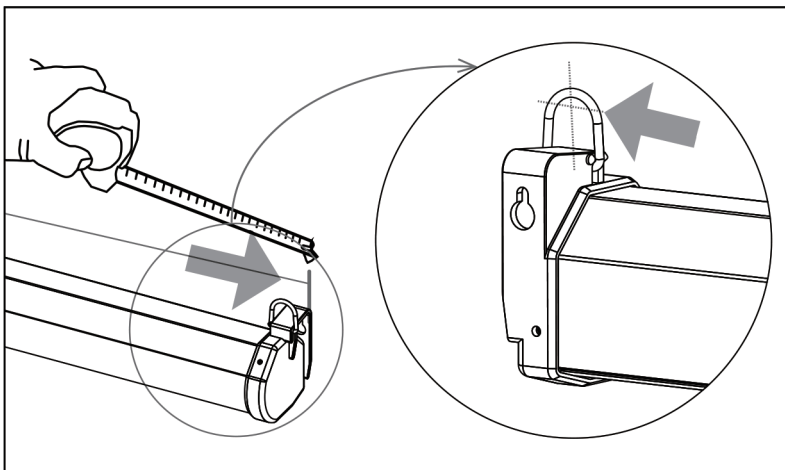


Рис. 4

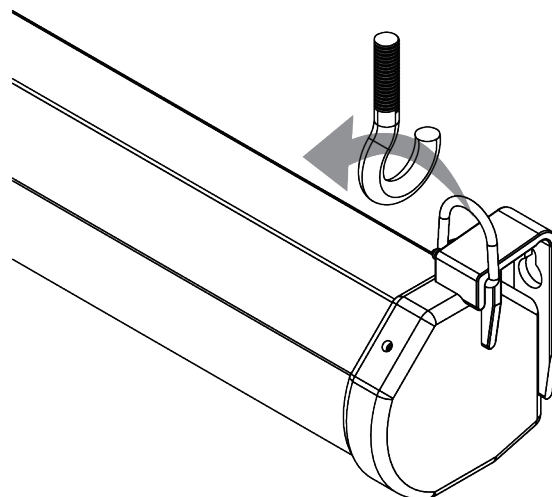


Рис. 5

Монтаж экрана

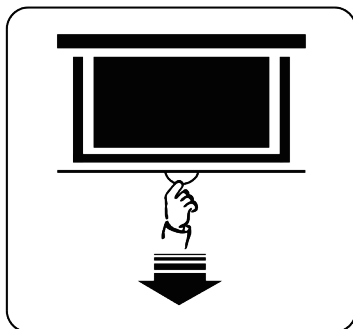
1. Закрепите экран используя способ крепления с учетом размера вашего экрана и расположения зрителей;
- подвешивание на стену: замерьте расстояние между петлями на корпусе, как показано на рис. 1. Прикрутите шурупы соответствующего диаметра к стене с учетом высоты экрана, подвесьте экран крепежными петлями на шурупы, как показано на рис.2;
- крепление на потолок: замерьте расстояние между петлями на корпусе, как показано на рис. 4. Прикрутите на этом расстоянии крючки к потолку и повесьте экран, как показано на рис. 5.

! Очень важно, чтобы корпус экрана располагался строго горизонтально. Рекомендуется использовать уровень (рис. 3) для более правильного монтажа экрана.

Эксплуатация

Разворачивание экрана

- плавно потяните вниз за ручку. Для фиксирования экрана в нужном положении слегка отпустите экран вверх.



! Во избежание повреждения экрана опускайте натяжную планку плавно, параллельно корпусу экрана.

Свертывание экрана

- слегка потяните за ручку вниз на 1-3 см и поднимайте экран.

