

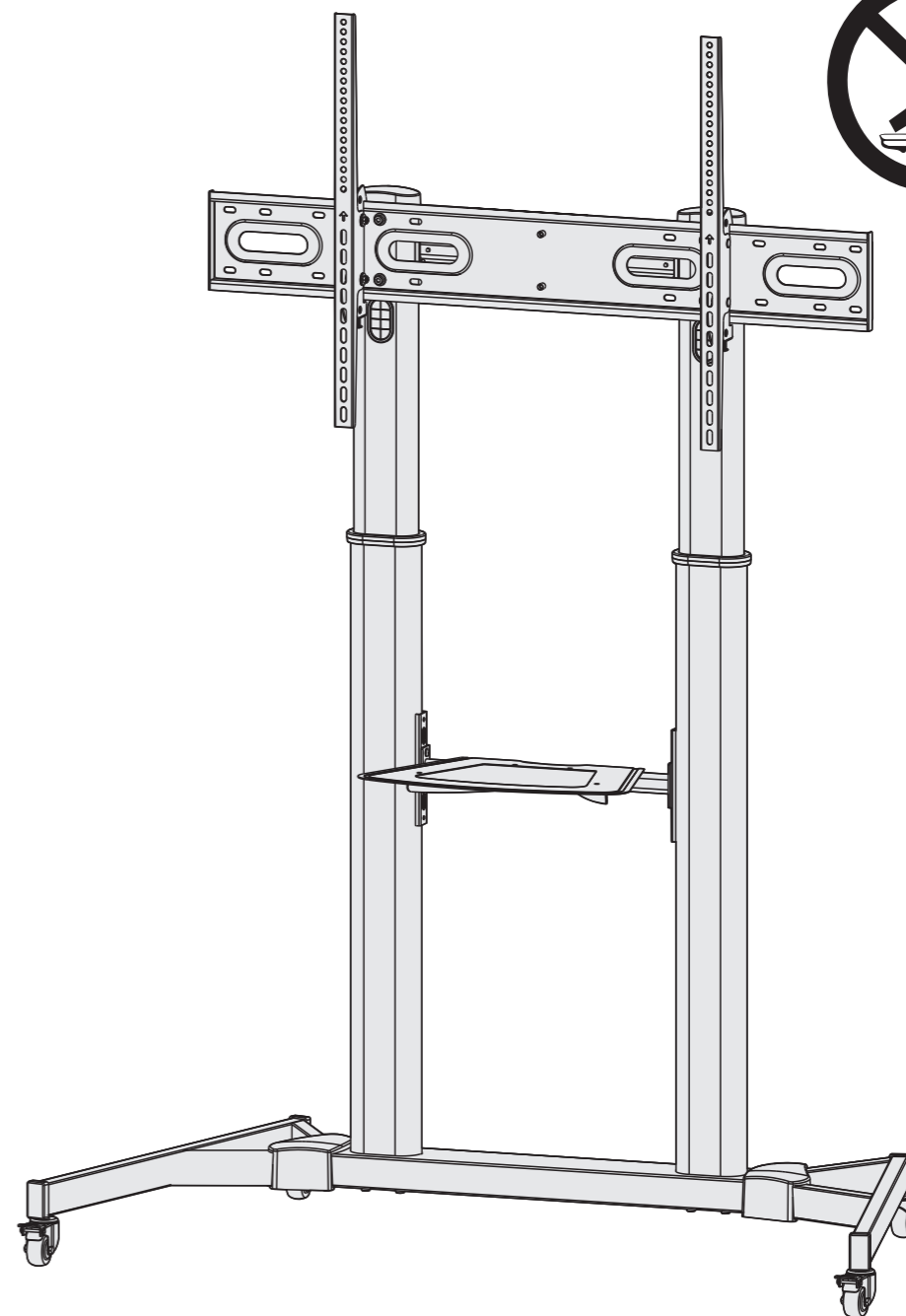
Внимание: Рекомендуем регулировать высоту стойки до установки на нее дисплея.
 • Для безопасного изменения высоты стойки с уже установленным ТВ необходимо отсоединить полку для DVD перед началом регулировки.

Обслуживание

- Проверяйте надежность фиксации крепления не менее чем один раз в три месяца.
- При возникновении вопросов свяжитесь со своим дистрибьютором.



Стойка не предназначена для перевозки людей. Не допускается вставать на основание стойки или создавать нагрузку сверх стандартных ограничений. Максимальные допустимые нагрузки: на кронштейн до 100 кг, на полки до 5 кг.



ИНСТРУКЦИЯ ПО СБОРКЕ

DSM-P1060CL

VESA Compatible
 200x200/300x300/400x200
 400x400/600x400/800x400
 800x600/1000x600

100"
 МАКС

TV
 100 кг

DVD
 5 кг

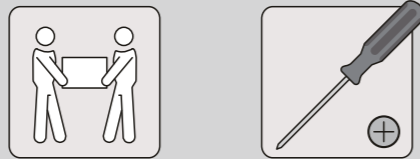
ВНИМАНИЕ: Во избежание получения травм и порчи оборудования не превышайте предельно допустимый вес!

ВНИМАНИЕ: Перед сборкой прочитайте инструкцию до конца.

⚠ ПРЕДУПРЕЖДЕНИЕ

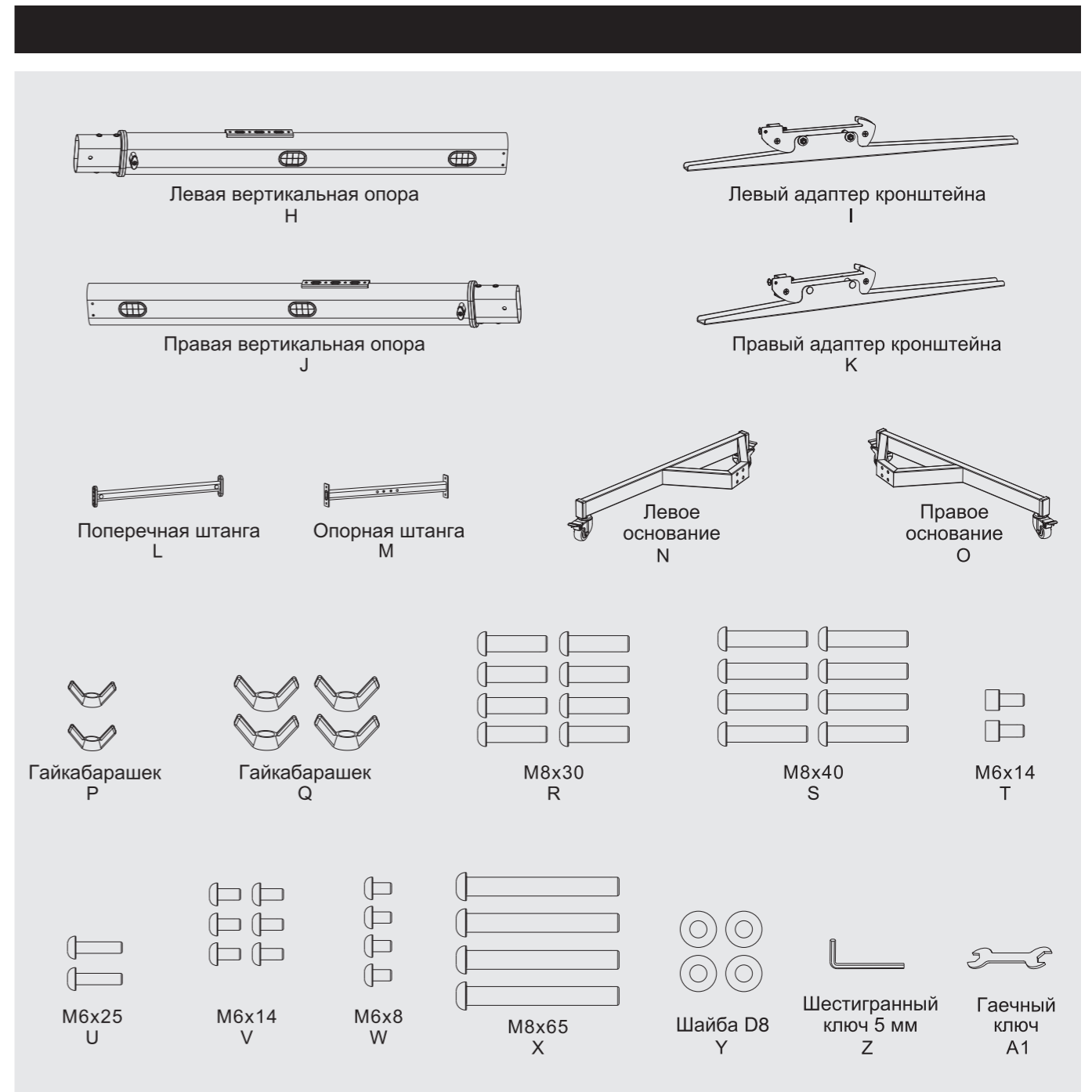
- Приступайте к сборке только после тщательного ознакомления с данной инструкцией. При возникновении любых вопросов, связанных с инструкцией, обратитесь к своему дистрибьютору.
- Данная стойка была разработана ТОЛЬКО для установки и использования в соответствии с данной инструкцией. Неправильная установка данного продукта может привести к порче имущества или серьезным травмам.
- Данный продукт должен быть установлен человеком, полностью понимающим данную инструкцию и имеющим хотя бы минимальные представления о механике и сборке изделий.
- Убедитесь, что поверхность, на которую ставится стойка, выдержит общий вес изделия и всех установленных на него компонентов.
- Используйте механическое подъемное устройство или попросите другого человека помочь вам в подъеме и установке оборудования.
- Затягивайте винты сильно, но не срывайте их. Срыв винтов может повредить компоненты стойки и сильно снижает их несущую способность.
- Данный продукт предназначен только для использования внутри помещения. Использование вне помещения может привести к порче стойки и травмам.

Необходимо для успешной установки

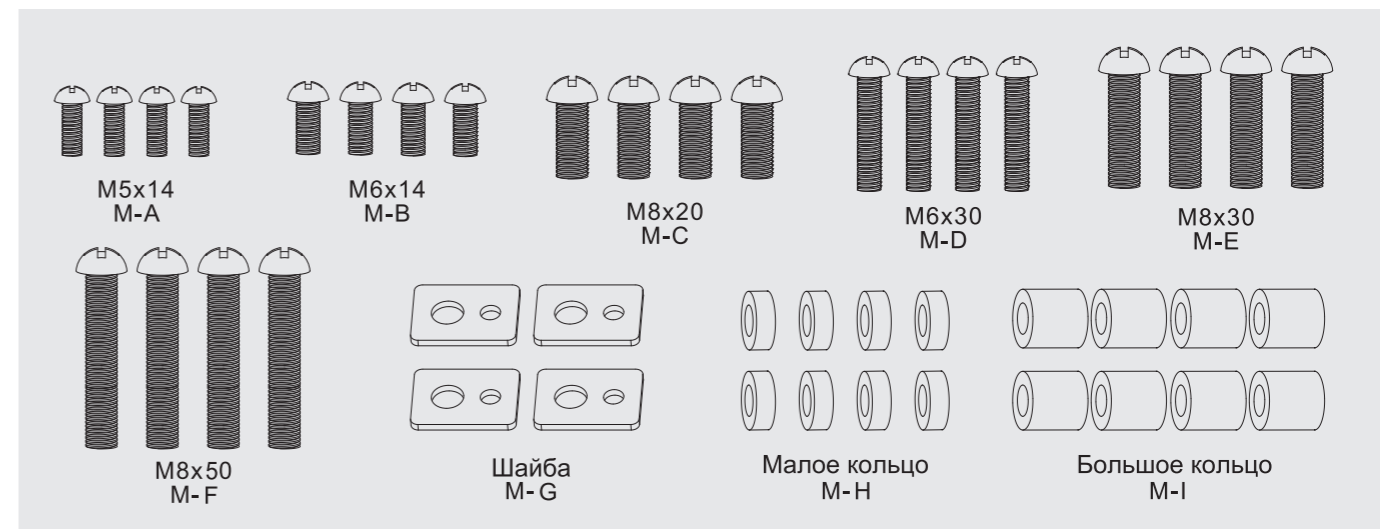


Список деталей

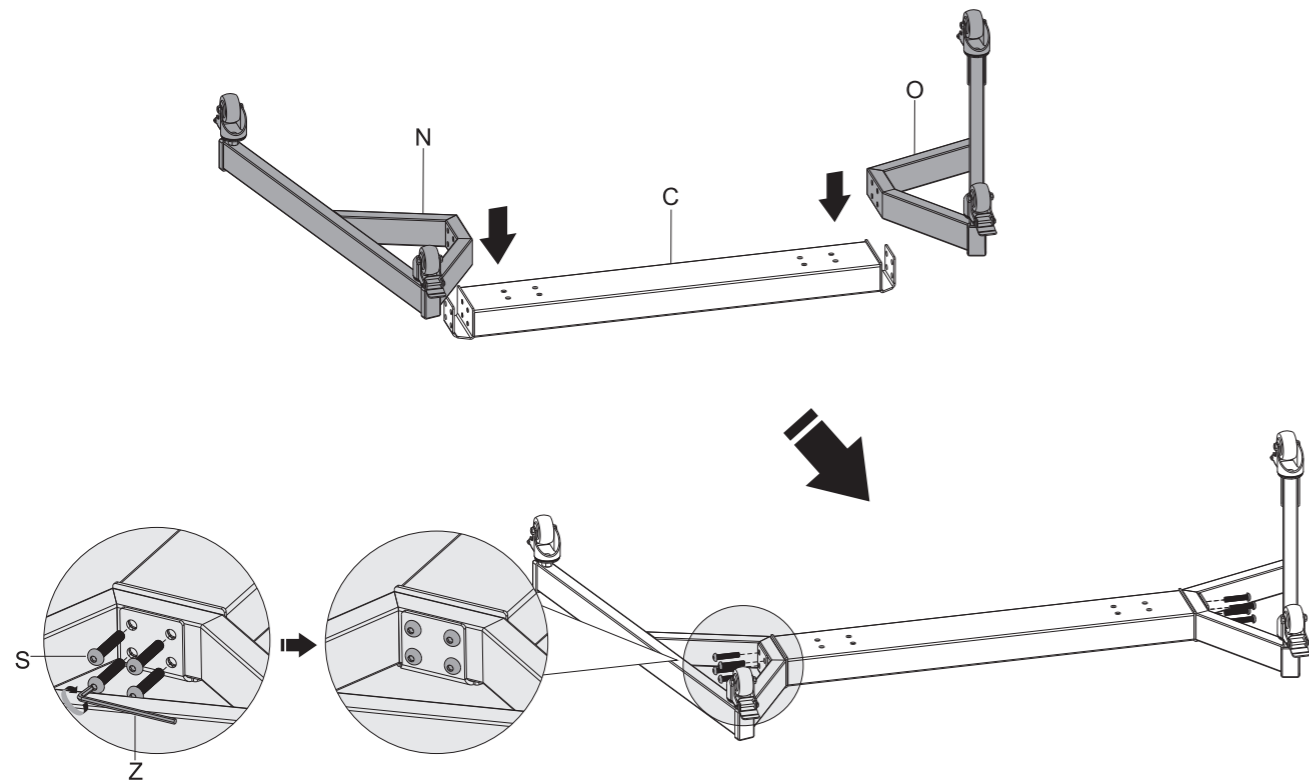
ВАЖНО: Перед сборкой проверьте наличие всех деталей согласно списку. В случае обнаружения нехватки деталей или их дефекта свяжитесь с вашим дистрибьютором для замены деталей.



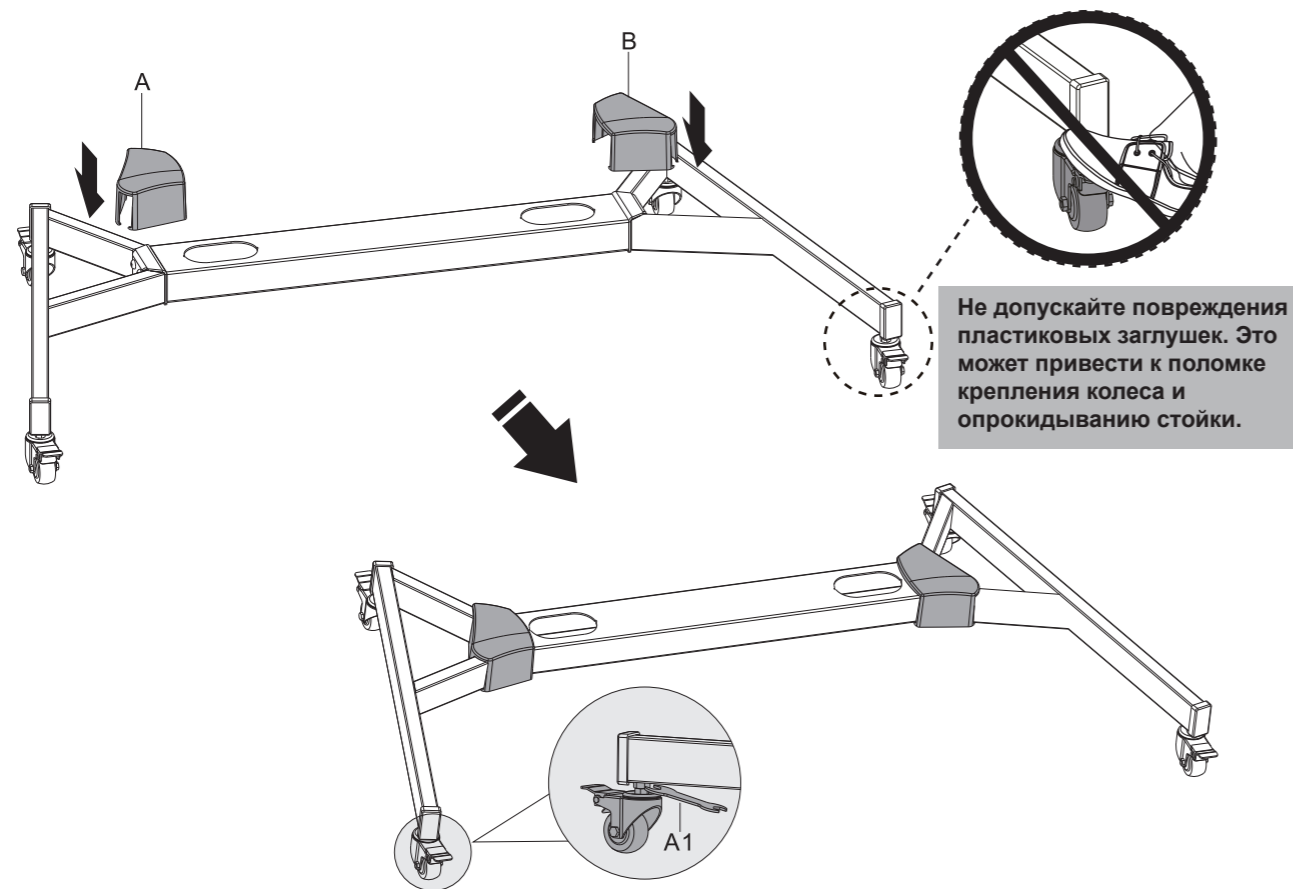
Упаковка M



1. Сборка основания



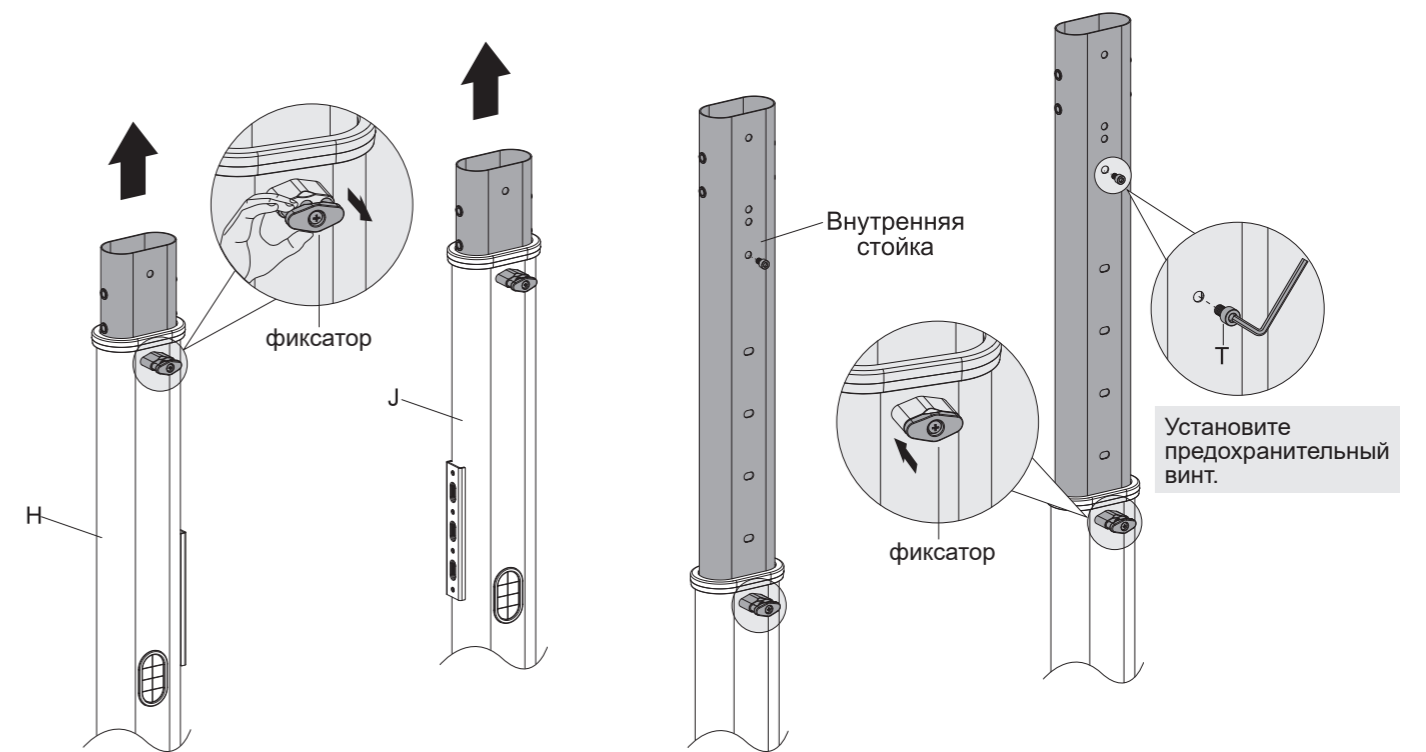
Прикрепите правую опору к средней опоре и закрепите винтами (S). Повторите этот шаг для левой опоры.



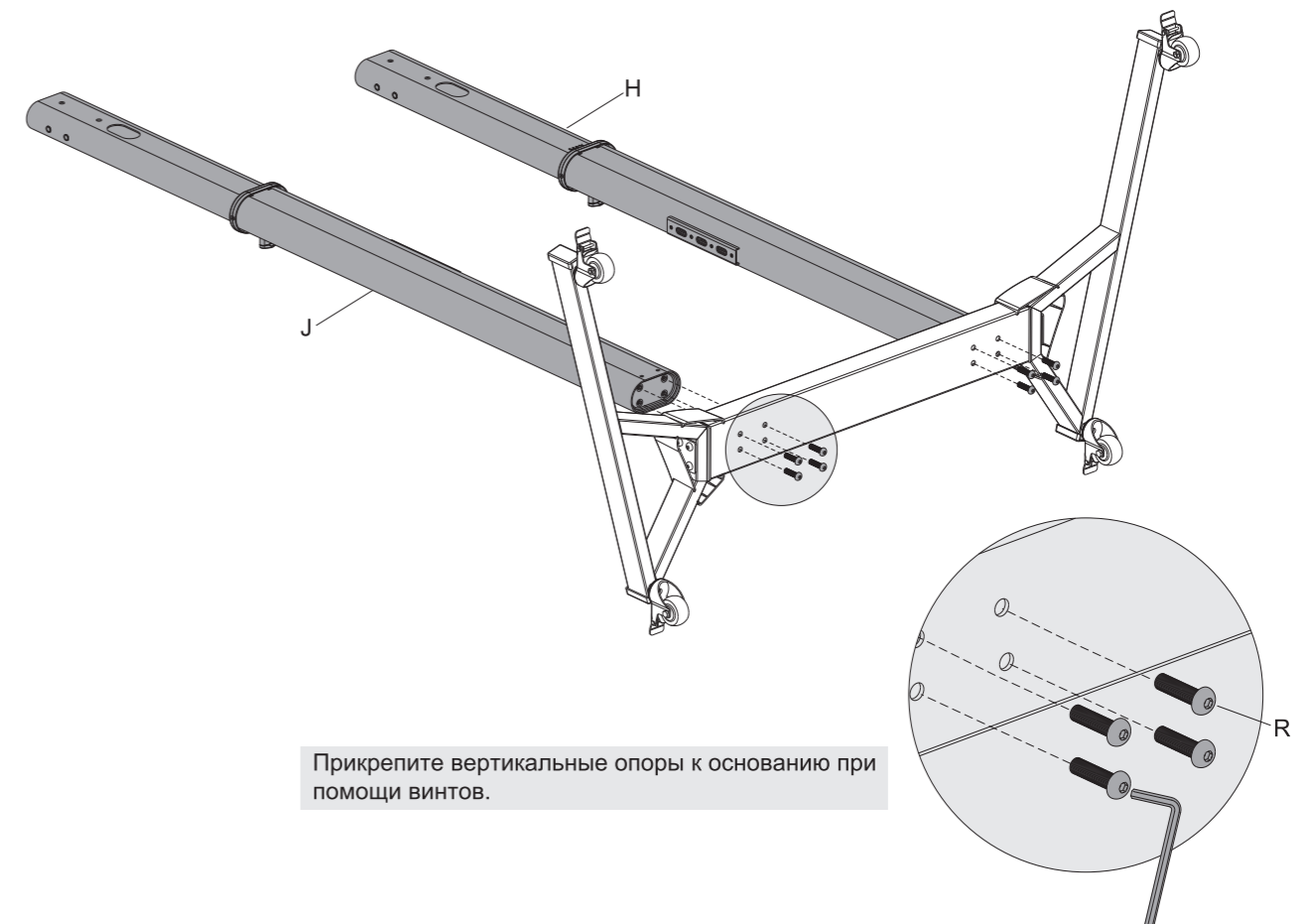
Не допускайте повреждения пластиковых заглушек. Это может привести к поломке крепления колеса и опрокидыванию стойки.

ВНИМАНИЕ: Во избежание случайного движения конструкции во время сборки заблокируйте ролики при помощи тормоза. Высоту каждого ролика можно настроить индивидуально. Ослабьте немного гайку для того, чтобы поднять или опустить основание.

2. Установка вертикальных опор на основание

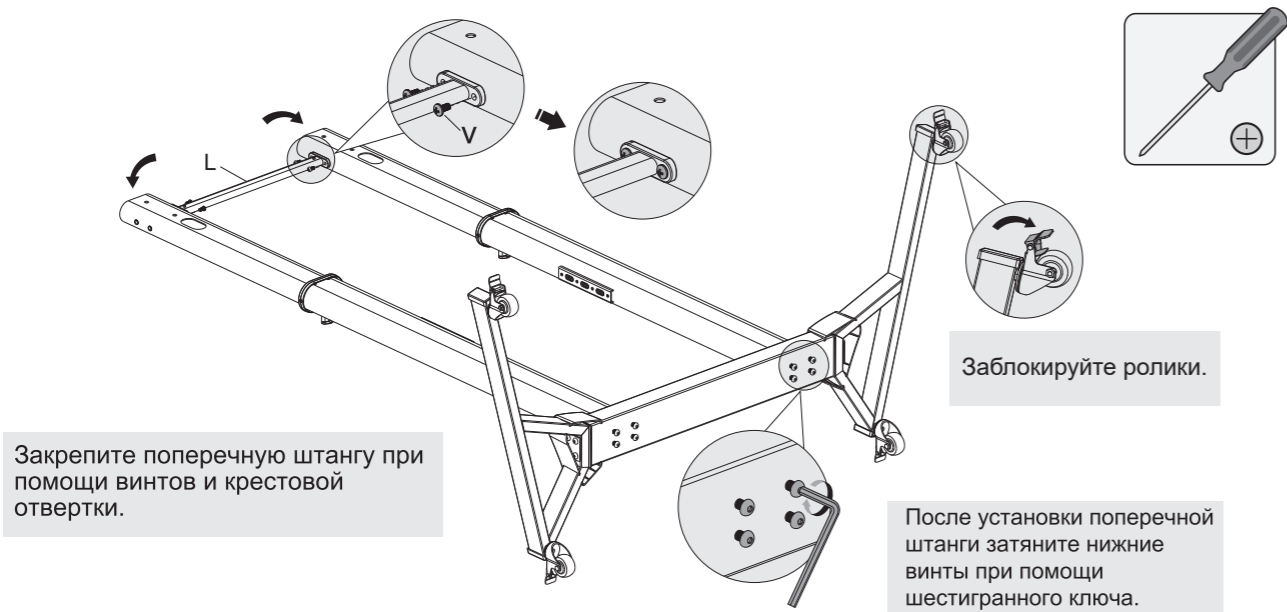


Потяните фиксатор на себя для разблокировки возможности изменения высоты ТВ. После окончания регулировки отпустите фиксатор и убедитесь в том, что он зафиксировался в соответствующем пазе.

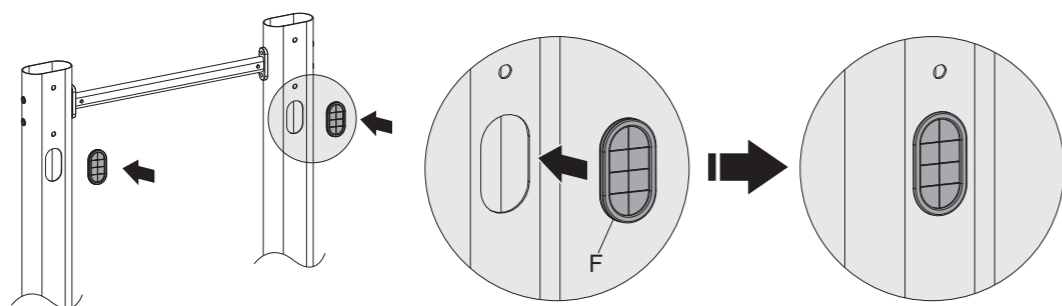


Прикрепите вертикальные опоры к основанию при помощи винтов.

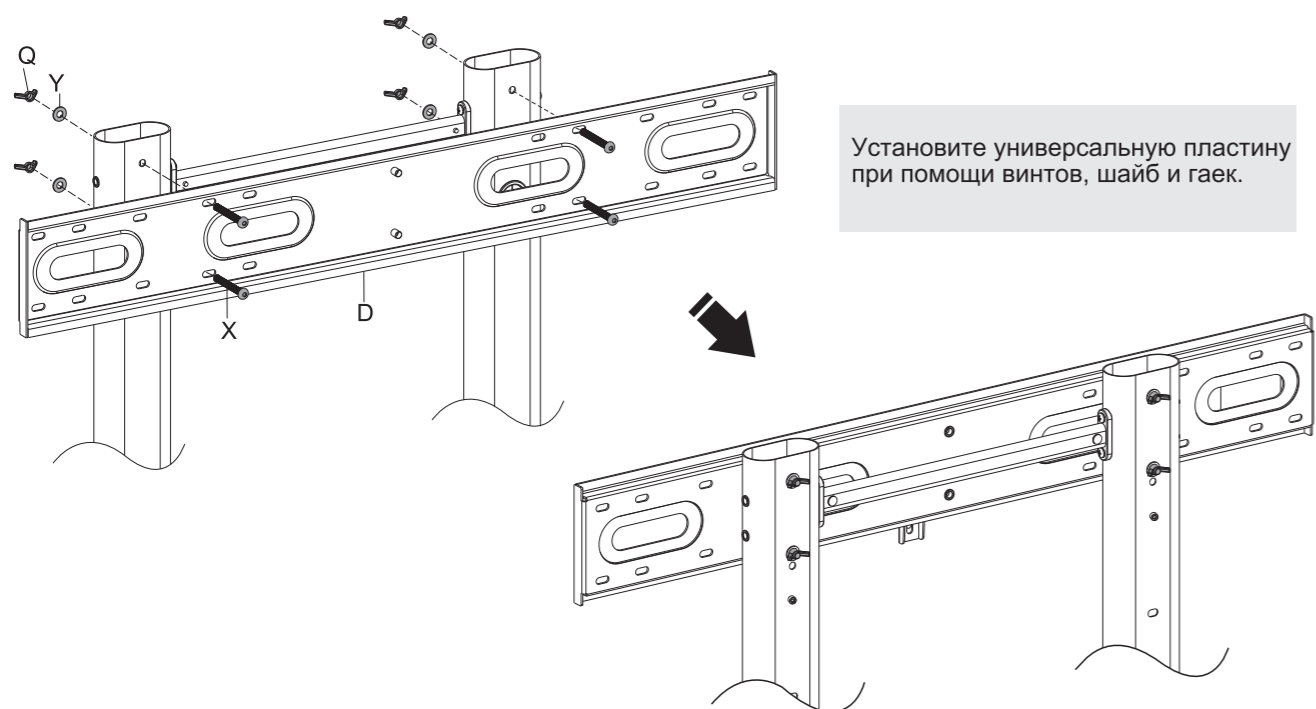
3. Установка поперечной штанги



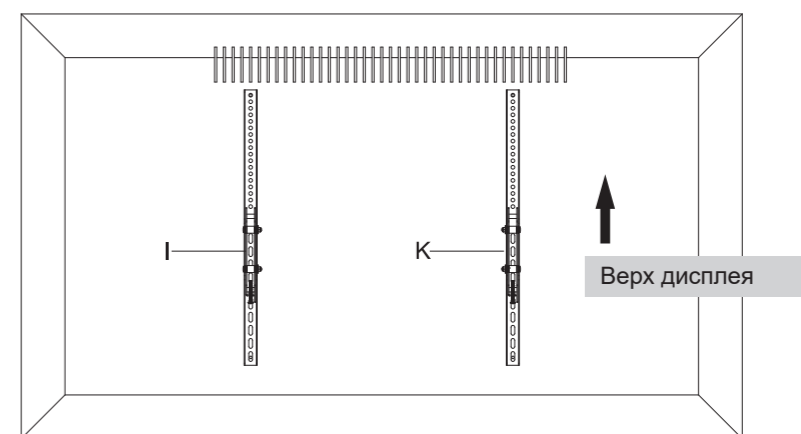
4. Установка заглушек кабель канала



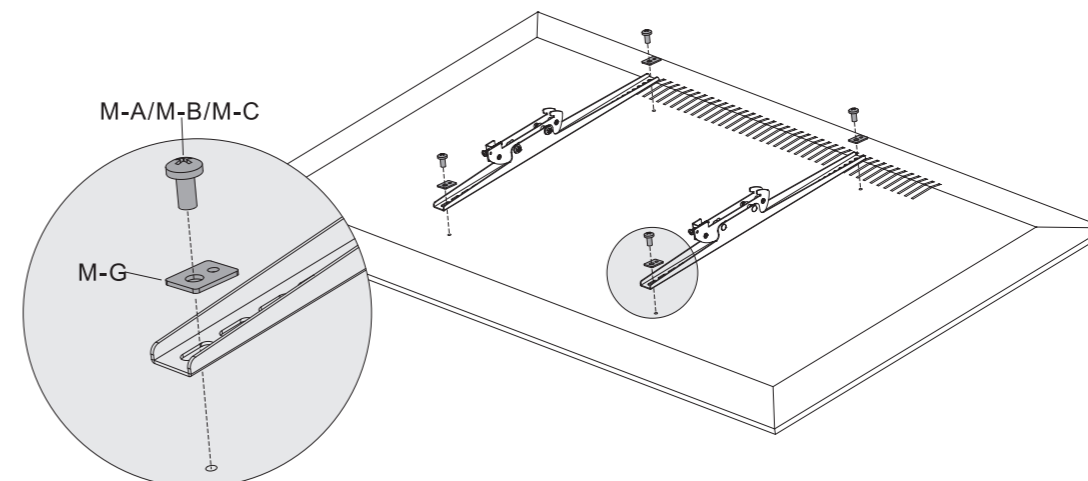
5. Установка универсальной пластины

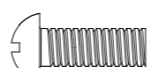







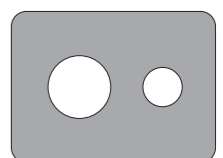


6. Установка адаптера кронштейна

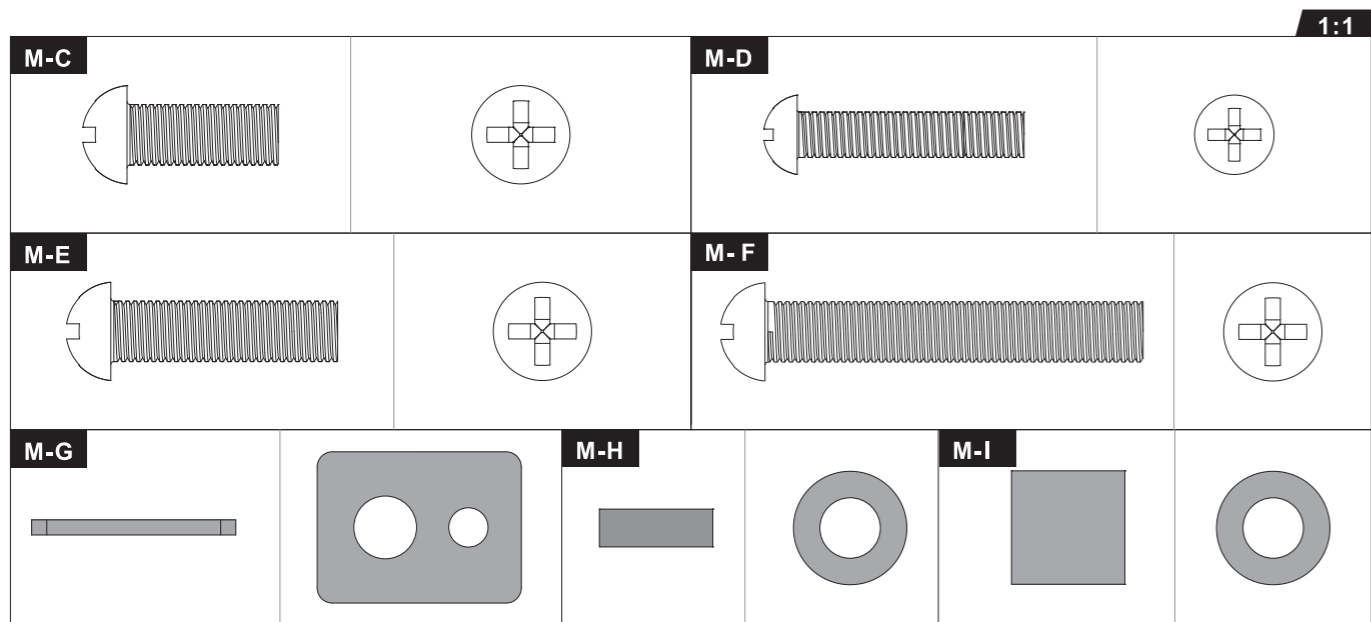
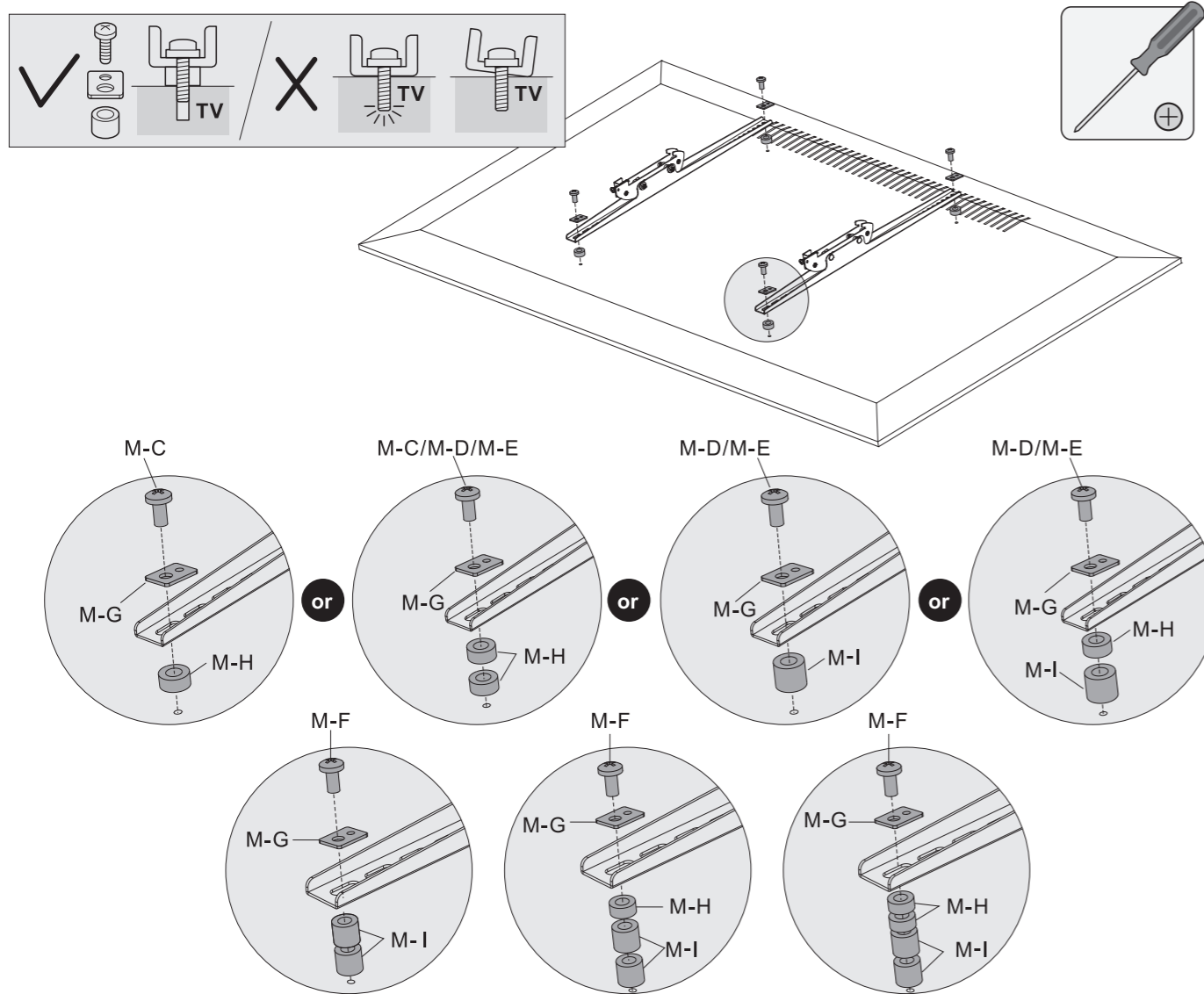


6а. Для дисплеев с плоской задней стенкой



M-A  		M-B  	
M-C  		M-G 	

6b. Для изогнутых дисплеев

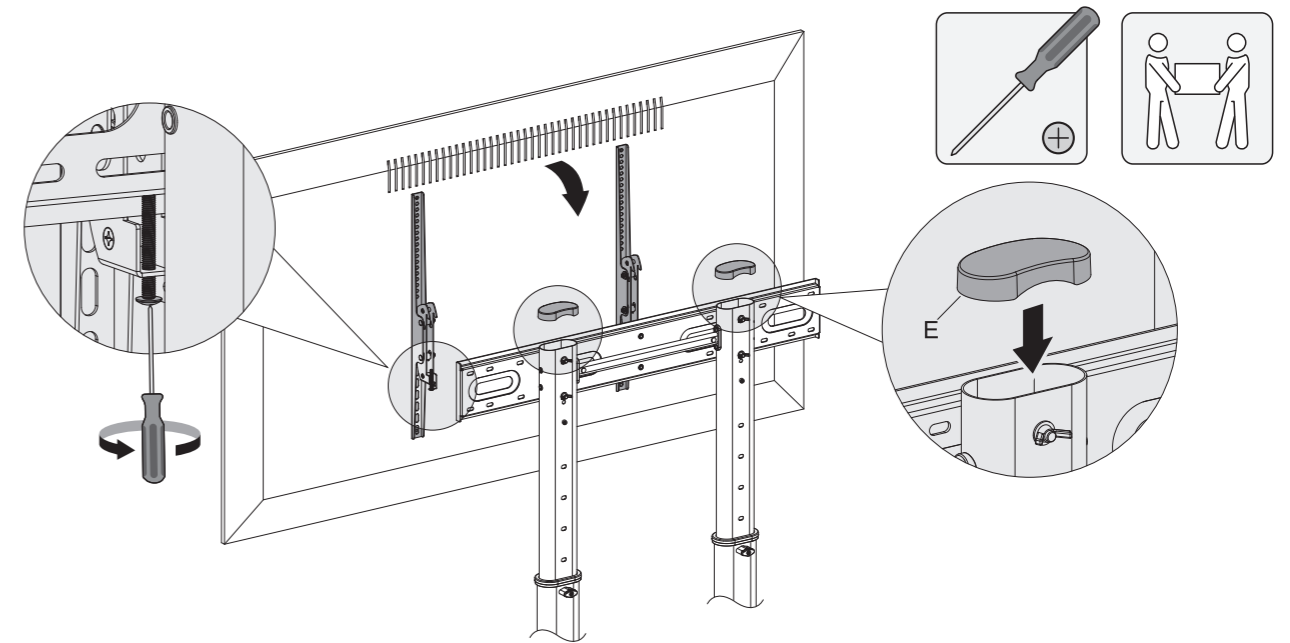


Внимание: Используйте винты, шайбы и кольца (при необходимости) согласно типу дисплея.

- Расположите адаптеры кронштейна как можно ближе к центру дисплея.
- Прикрутите адаптеры кронштейна к дисплею.

Крепко закрутите винты, но не сорвите их.

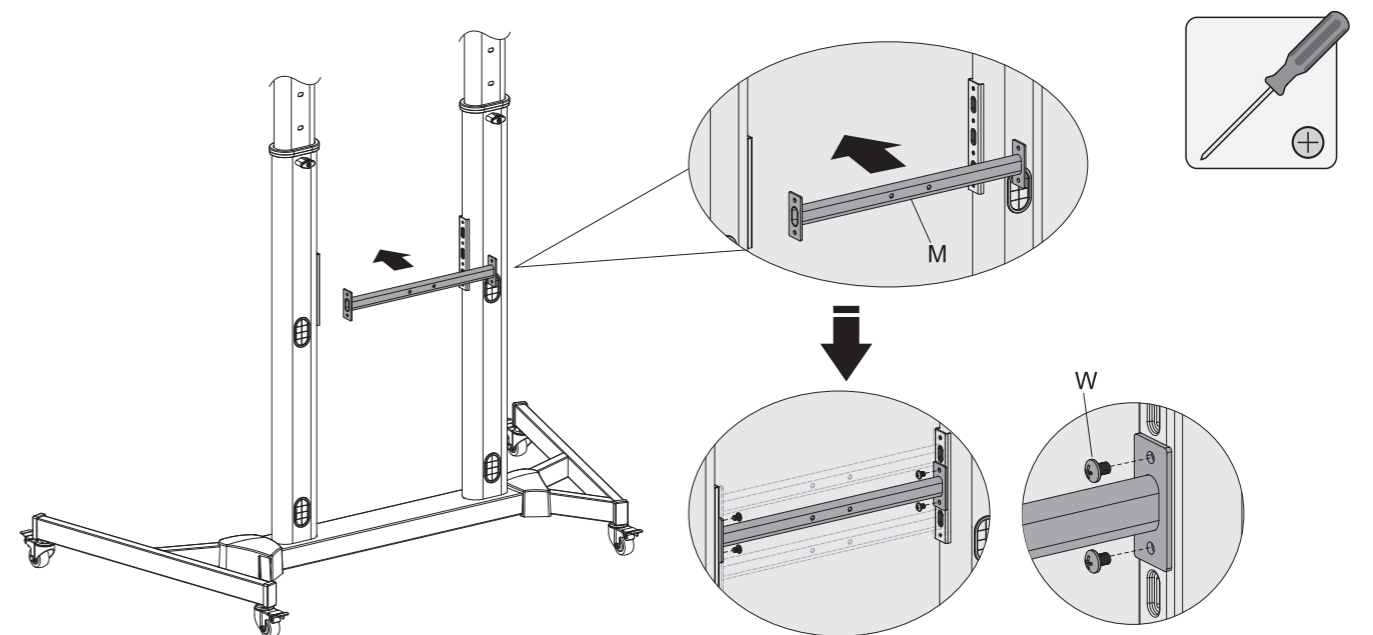
7. Установка дисплея на универсальную пластину



- Повесьте дисплей на универсальную пластину.
- Закрутите винты.

Важно: Перед тем как отпустить дисплей убедитесь, что он установлен правильно, а все винты крепко закручены.

8. Установка полки для DVD



Закрепите опорную штангу между вертикальными опорами на необходимой высоте при помощи винтов.

