



## Проекционный экран

Тип полотна экрана  
Matte White (Прямая и Обратная проекция)  
Сделано в Китае

## Меры предосторожности

**!** Перед установкой экрана внимательно прочитайте данную инструкцию

### Во избежание выхода изделия из строя и преждевременного старения полотна

- не бросайте изделие при транспортировке и хранении;
- не располагайте (не храните) вблизи открытых нагревательных приборов;
- не допускайте механических повреждений полотна;
- рекомендуется не хранить экран в развернутом виде;
- при установке и свертывании экрана соблюдайте последовательность действий согласно инструкции;
- по возможности не эксплуатируйте экран в пыльных, задымленных помещениях;
- не подвергайте полотно экрана длительному воздействию прямых солнечных лучей и не располагайте его вблизи источников тепла;
- не используйте для мытья экранов моющие абразивные порошки, химически активные растворы кислот и щелочей, растворители;
- не рекомендуется хранение экрана при температуре ниже 0 °С.

### Для обеспечения личной безопасности

- не допускайте установку и свертывание экрана детьми;
- строго соблюдайте порядок установки и сворачивания экрана согласно инструкции.

## Рекомендации

### Рекомендуемое расположение проектора

рис. 1 - для типов полотен MW

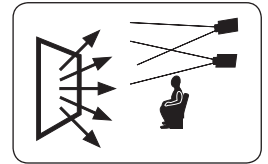


Рис. 1

### Рекомендуемое расположение зрителей

- зрители должны находиться в сегменте угла обзора для типа полотна вашего экрана;
- расстояние от экрана до первого ряда зрителей (B на рис. 2) должно быть не менее половины ширины экрана (C на рис. 2);
- расстояние от экрана до последнего ряда зрителей (A на рис. 2) не должно превышать шестикратную ширину экрана (C на рис. 2);
- вся плоскость полотна экрана должна быть видна каждому зрителю.

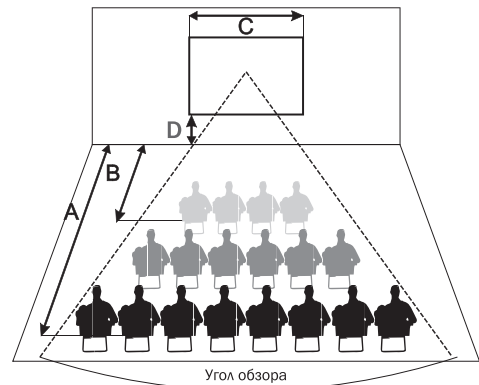


Рис. 2

## Уход и обслуживание

### Уход за полотном экрана

- экраны с типом покрытия полотен Matte White (MW) допускаются мыть с помощью влажной губки, смоченной в слабом мыльном растворе, либо протирать мягкой салфеткой.

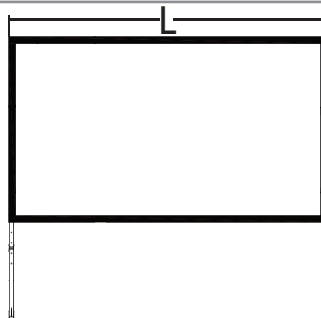
**!** Не используйте для мытья экранов мощные абразивные порошки, химически активные растворы кислот и щелочей, растворители, а также жесткие протирочные материалы.

### Хранение экрана

- храните в сухом помещении при температуре от +10 °С до +30 °С, исключив попадание прямых солнечных лучей на изделие.

## Технические характеристики

Тип покрытия	Коэффициент усиления	Угол обзора
Прямая и Обратная проекция (MW)	1.0/0.8	160°



формат	КОД	размер полотна экрана (см)	размер рабочей поверхности (см)	L - длина корпуса (см)
4:3	DSFF-4325	528x401	508x381	540.8
	DSFF-4330	630x477	610x457	642.8
16:9	DSFF-16922	508x294	488x274	520.8
	DSFF-16925	574x332	554x312	586.8
	DSFF-16927	629x362	609x342	641.8
	DSFF-16930	684x393	664x373	696.8



Правила использования:

1) После эксплуатации очистите раму при помощи чистой салфетки или ветошью.

2) Очистите проекционное полотно при помощи белой, смоченной в чистой (без применения химических средств) теплой воде, салфетки.

Аккуратно сложите полотно до размера, достаточного для помещения в кейс.

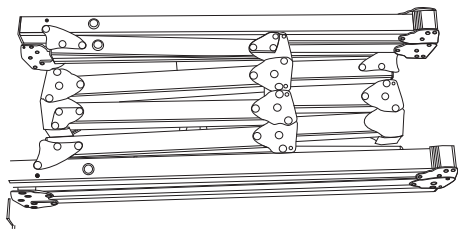
Очистка

Очистка полотна должна происходить движениями в одном направлении.

Не производите круговых движений.

# В комплекте

Рама



Проекционное полотно фронтальной проекции



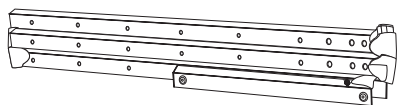
Чехол для проекционного полотна



Крепеж



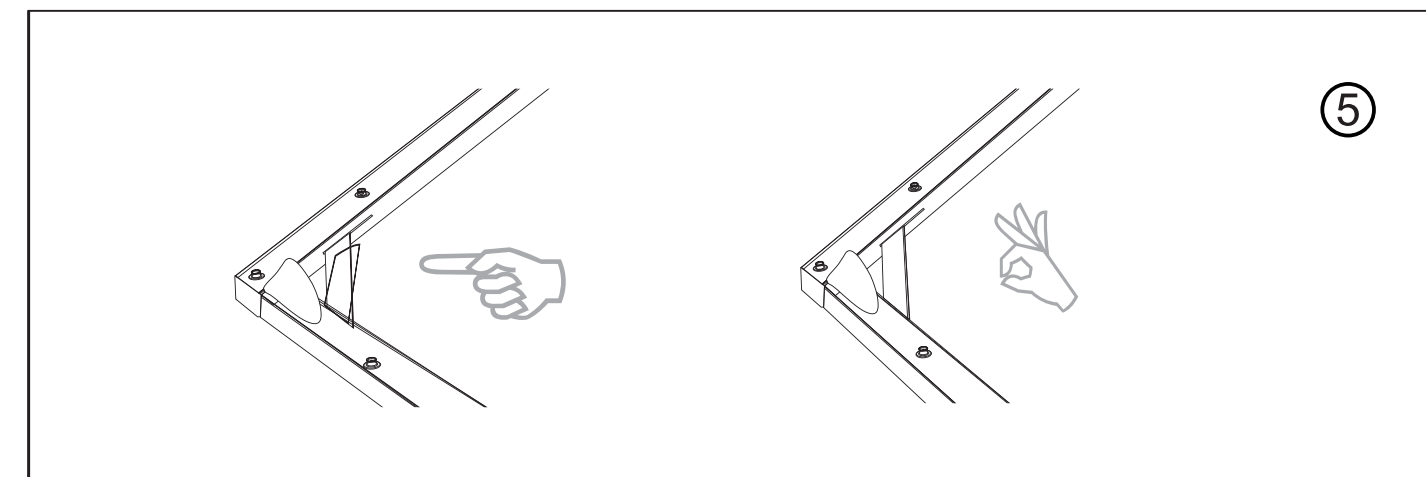
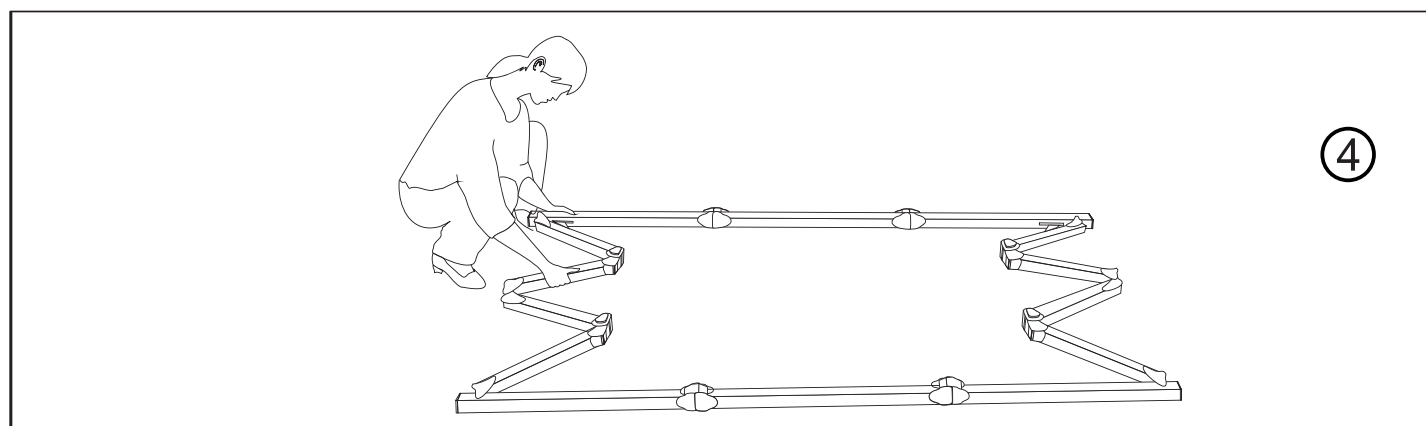
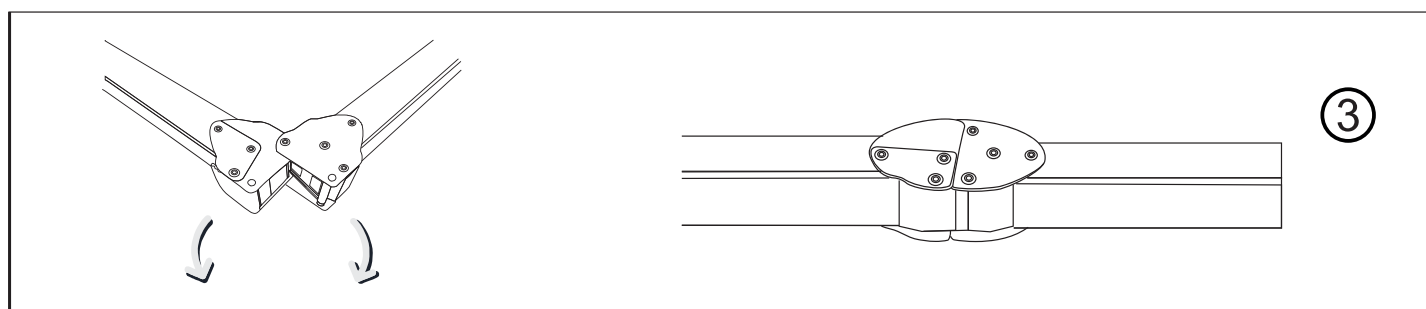
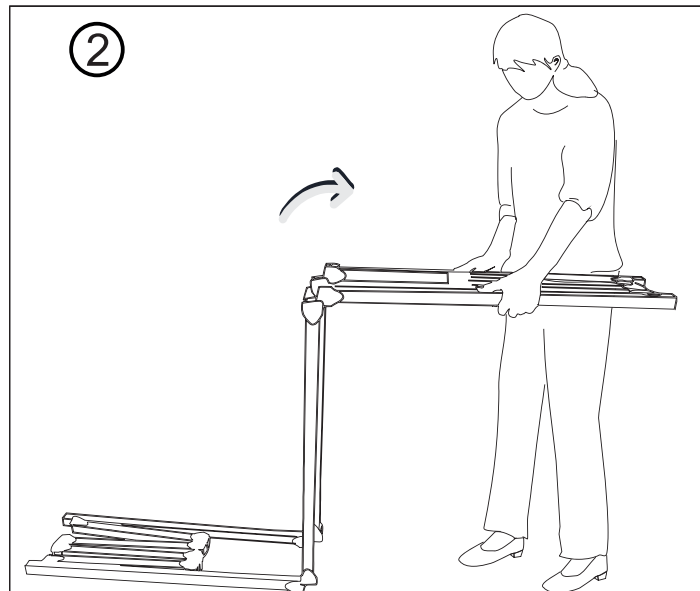
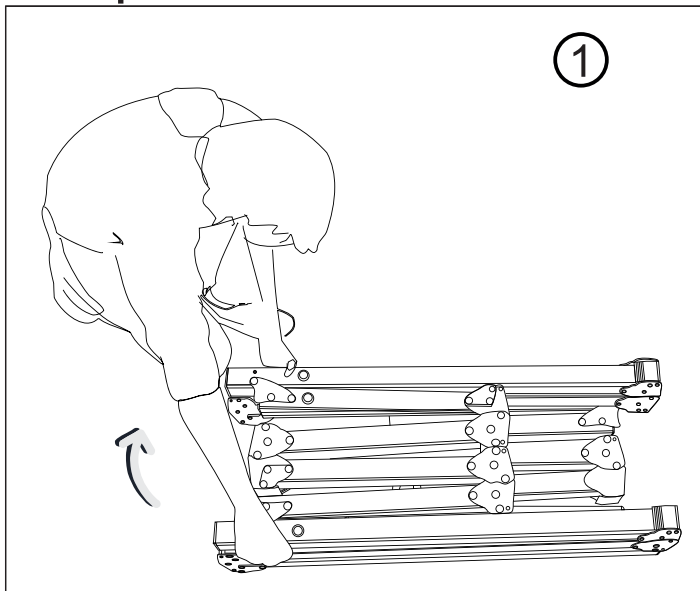
Правая и левая пара (нога)



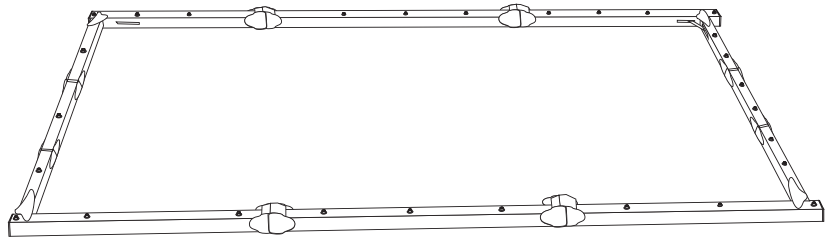
Проекционное полотно обратной проекции



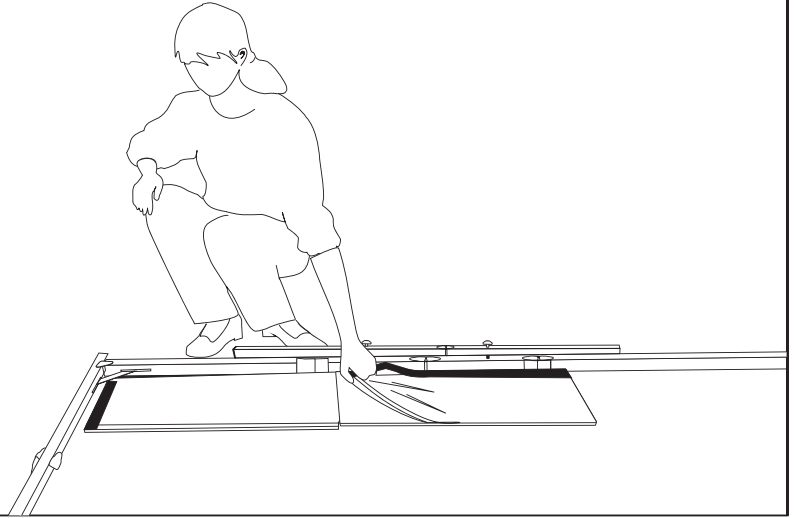
# Сборка



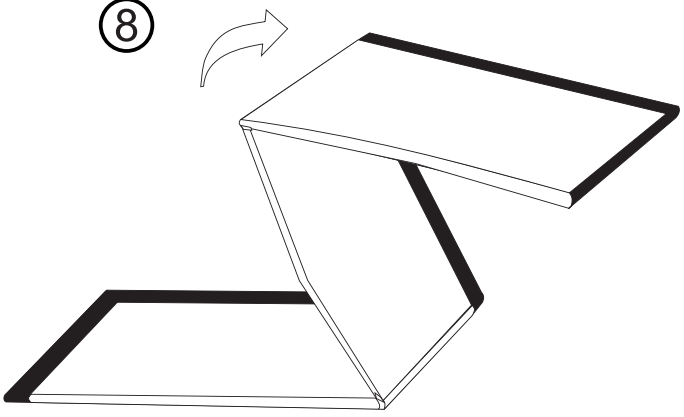
⑥



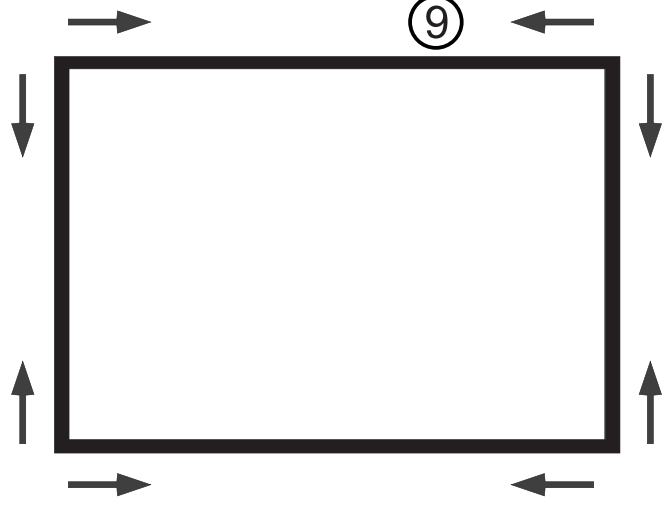
⑦



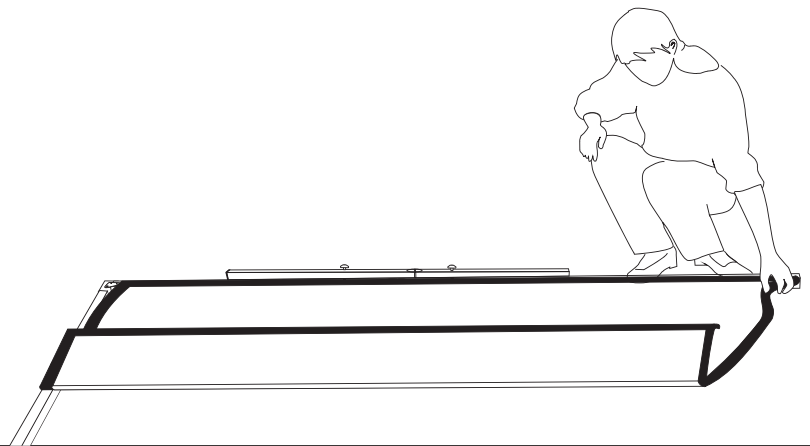
⑧

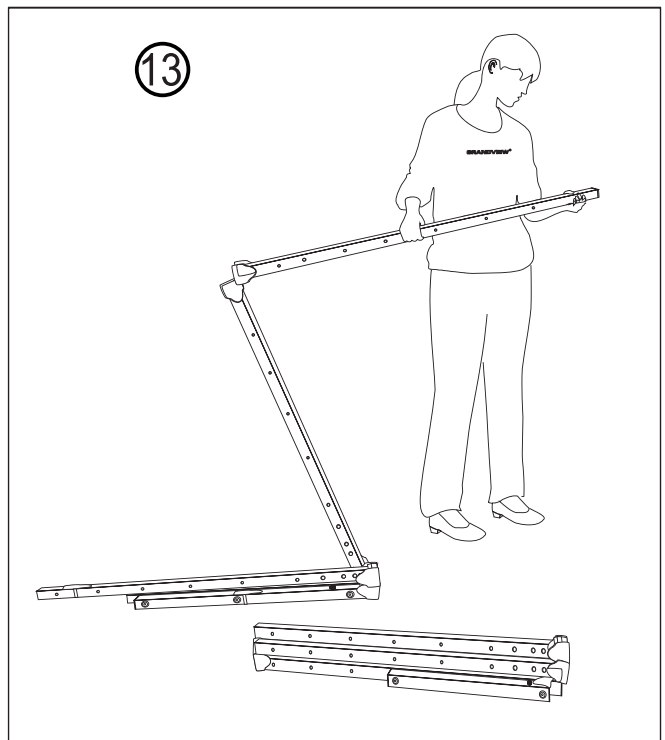
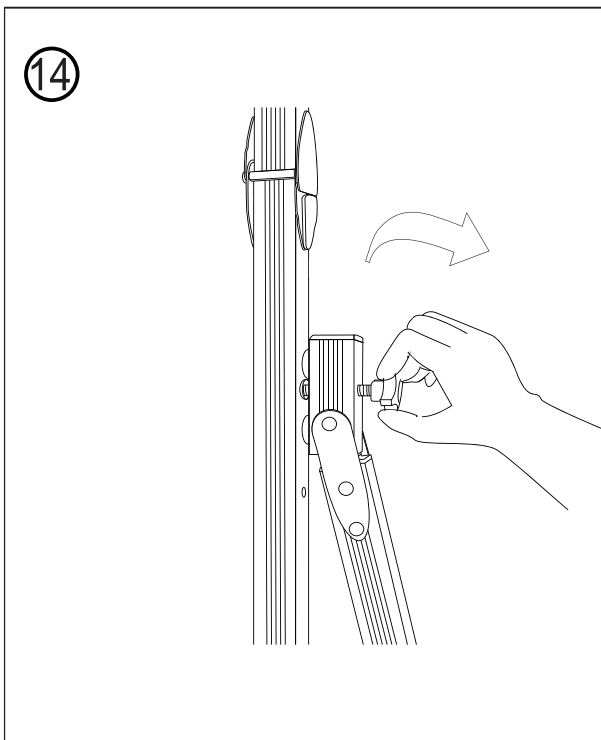
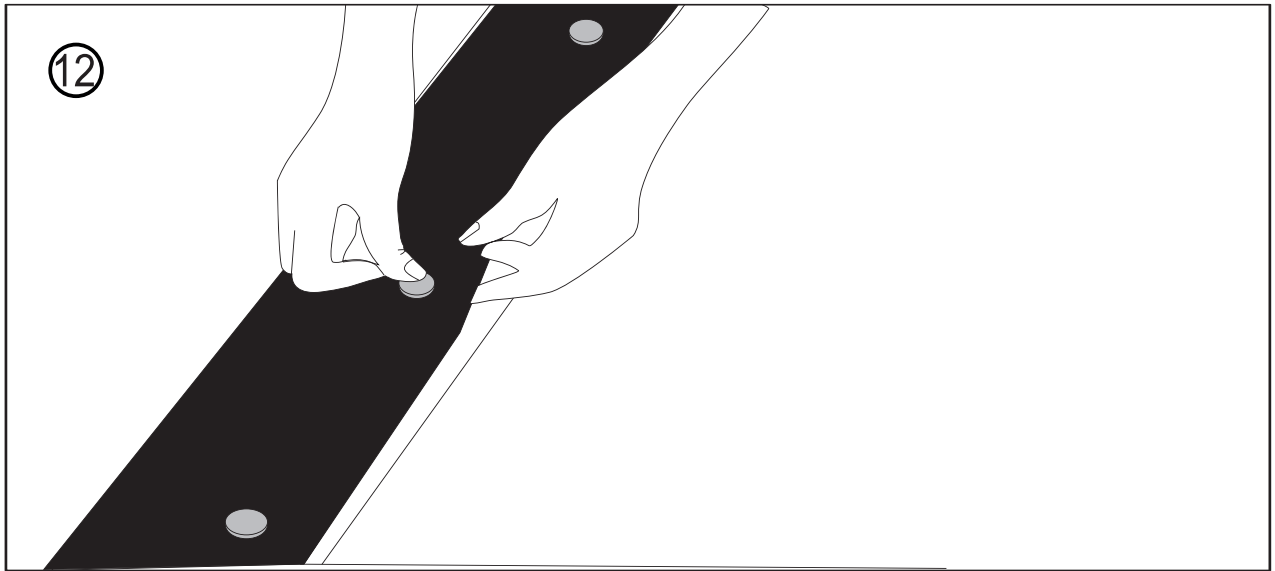
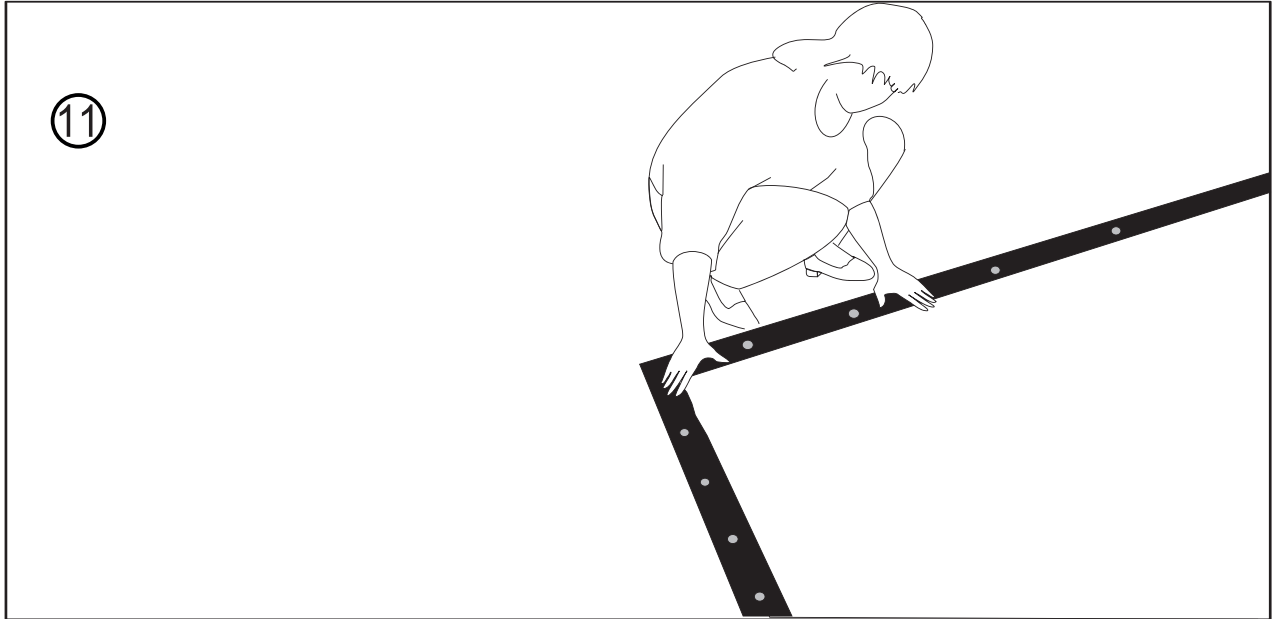


⑨

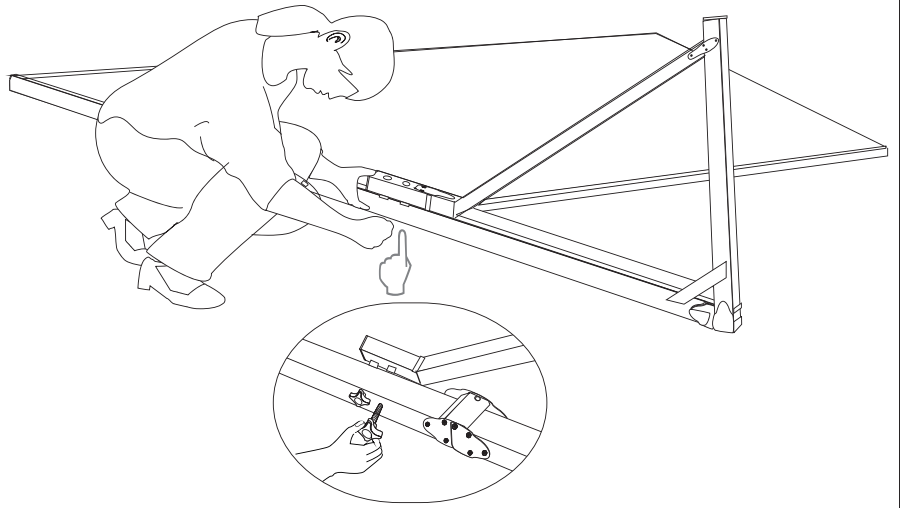


⑩

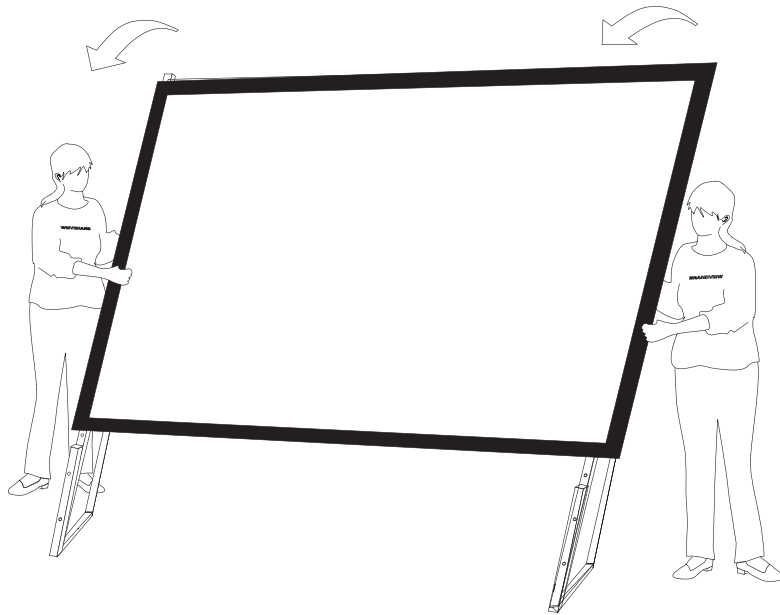




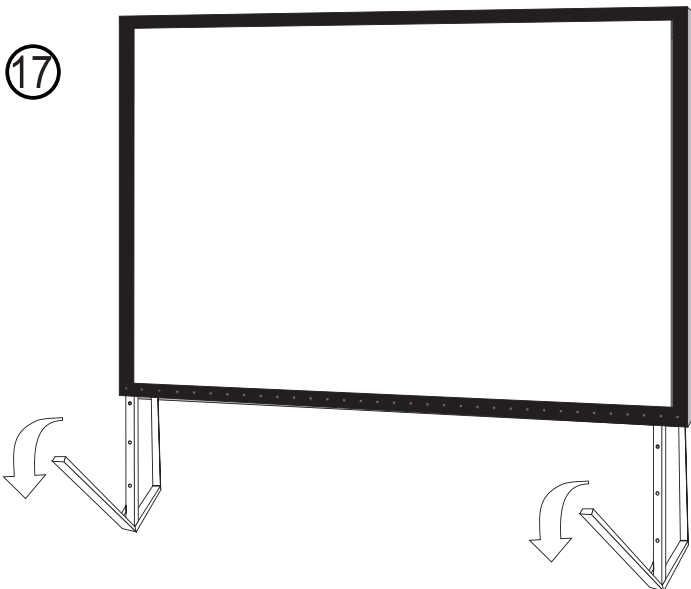
15



16



17



18

