

Спецификации

Интерактивный дисплей SMART Board® MX275-V2 с iQ

Модель SBID-MX275-V2

Обзор

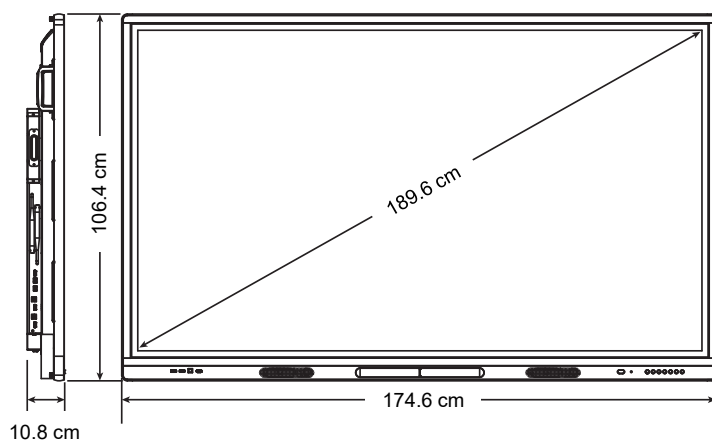
Интерактивный дисплей SMART Board® MX275-V2 имеет все необходимое, что нужно преподавателям для того, чтобы учащиеся могли использовать свои любимые гаджеты в любой учебной среде. Этот дисплей прекрасно подойдет для школ с ограниченным бюджетом, которые нуждаются в интерактивных дисплеях. Дисплей с диагональю 75" и разрешением 4K Ultra HD включает годовую подписку на SMART Learning Suite и стандартную трехлетнюю гарантию.



Функционал iQ предоставляет быстрый доступ к приложениям SMART Learning Suite, включая уроки и занятия SMART Notebook®. Кроме того, можно использовать инструменты для совместной работы, такие как цифровая доска, веб-браузер и беспроводная трансляция экрана.

Вес и размеры¹

Размеры



Вес

64,3 кг

Активная сенсорная область

168,8 см × 96,6 см

Активная область изображения

165 см × 92,8 см

Размеры при поставке (вместе с поддоном)

190,5 см × 127,7 см × 29,5 см

Вес при поставке

87 кг



Интерактивный дисплей SMART Board MX075-V2, сертифицированный по стандарту ENERGY STAR®, соответствует строгим требованиям к энергоэффективности, установленным Агентством по охране окружающей среды и Министерством энергетики США.

¹Все размеры указаны с точностью ± 1/8" (0,3 см). Все массы указаны с точностью ± 2 фунта (0,9 кг).

Аппаратное обеспечение

Взаимодействие

Сенсорная технология	HyPr Touch™ с Advanced IR
Функция распознавания нескольких касаний	До 20 одновременных точек касания, рукописного ввода и стирания ^{2 3}
Распознавание объектов™	Поведение автоматически подстраивается под используемый инструмент или объект, будь то ручка, палец или ладонь.
Точность позиционирования	< 2 мм

Дисплей

Тип	ЖК-дисплей со светодиодной подсветкой (класс A)
Соотношение сторон	16:9
Разрешение	4K UHD (3840 × 2160)
Горизонтальная развертка	31 Гц–140 кГц
Вертикальная развертка	59–70 Гц
Яркость (макс.)	≥400 кд/м ²
Частота обновления	60 Гц
Частота синхронизации пикселей (макс.)	600 МГц
Размеры пикселей	0,43 мм
Угол обзора	178°
Время отклика (типичное)	8 мс

Датчик освещенности	Да
----------------------------	----

Звук	Встроенные динамики 15 Вт (×2)
-------------	--------------------------------

Беспроводная связь	IEEE 802.11a/b/g/n/ac с поддержкой 2 × 2 MIMO (диапазоны 2,4 и 5 ГГц)
---------------------------	---

Комплектные кабели и аксессуары	Шнур питания соответствующего типа в зависимости от страны Кабель USB длиной 5 м (16 футов 5 дюймов) Комплект настенного кронштейна Перо (×2) Антенны (×2) ИК-пульт дистанционного управления (с двумя батарейками AAA)
--	--

²Требуется последняя версия SMART Product Drivers. Некоторые приложения могут поддерживать не все точки касания.

³Chrome OS поддерживает только 10 одновременных касаний. Ручки и ластик не поддерживаются.

Функционал iQ

Монтажные отверстия	Для стандартной монтажной пластины VESA® размером 600 × 400 мм с винтами M8
Глубина монтажного кронштейна	Для всех компонентов задней части интерактивного дисплея требуется зазор глубиной 1 1/4" (3 см), обеспечивающий циркуляцию воздуха
Поддерживаемые языки	Датский Нидерландский English (Английский) Финский Французский Немецкий Итальянский Корейский Норвежский Portuguese (Португальский) Русский Китайский (упрощенное письмо) Испанский Шведский Китайский (традиционное письмо) Украинский Вьетнамский

Программное обеспечение

Программное обеспечение, включенное в поставку	Встроенное вычислительное устройство iQ на базе Android Годовая подписка на SMART Learning Suite (включая программное обеспечение SMART Notebook) Базовая версия SMART Notebook SMART Ink и SMART Product Drivers
---	--

Другое программное обеспечение (продается отдельно)

SMART Remote Management	Облачное программное обеспечение для удаленных обслуживания, поддержки, управления и защиты дисплея и других устройств. Поставляется предустановленным на дисплее с 30-дневным пробным периодом до активации. См. SMART Remote Management для получения дополнительной информации.
Программное обеспечение, включенное в поставку	Встроенное вычислительное устройство iQ на базе Android Годовая подписка на SMART Learning Suite (включая программное обеспечение SMART Notebook) Базовая версия SMART Notebook SMART Ink и SMART Product Drivers

Разъемы

Боковая панель разъемов	1	Слот расширения (для устройств OPS на 60 Вт)
	1	Выход HDMI® 2.0 с поддержкой HDCP 2.2 ⁴
	1	USB 2.0 Type-A (только для обслуживания)
	1	USB 3.0 Type-A (для выбранного источника сигнала)
	HDMI 1	
	1	Вход HDMI 2.0 с поддержкой HDCP 2.2
	1	USB 3.0 Type-B (для сенсорного управления)
	HDMI 2	
	1	Вход HDMI 2.0 с поддержкой HDCP 2.2
	1	USB 3.0 Type-B (для сенсорного управления)
Передняя панель разъемов	1	USB 2.0 Type-A (для дисплея)
	1	USB 2.0 Type-A (для выбранного источника сигнала)
	HDMI 3	
	1	Вход HDMI 2.0 с поддержкой HDCP 2.2
	1	USB 2.0 Type-B (для сенсорного управления)
Нижняя соединительная панель	1	RS-232
	2	RJ45
	1	Выход S/PDIF (фиксированный)
	1	Стереовыход 3,5 мм (переменный)
	VGA 1	
	1	Стереовыход 3,5 мм (для входа VGA)
	1	Вход VGA
	1	USB 3.0 Type-B (для сенсорного управления)

Требования к монтажу

Интерактивный дисплей	См. <i>Руководство по установке и техническому обслуживанию интерактивных дисплеев SMART Board серии MX (V2)</i> (smarteht.com/ru/kb/171555)
------------------------------	---

❗ ВАЖНАЯ ИНФОРМАЦИЯ!

Для загрузки и установки важных обновлений требуется подключение к Интернету. Попросите администратора сети проверить правильность настройки сети для работы с устройством iQ. Для получения дополнительной информации о конфигурации сети см. [Подключение дисплея SMART с устройством iQ к сети](#).

Стационарные компьютеры и гостевые ноутбуки

Общие требования	См. Заметки о выпуске программного обеспечения SMART Notebook
4K UHD	Видеокарта, поддерживающая разрешение 3840 × 2160 при 60 Гц См. Минимальные требования для поддержки интерактивным дисплеем разрешения Ultra HD или 4K

⁴HDCP всегда включена. Содержимое отображается с разрешением 480p, если внешний дисплей не поддерживает HDCP.

Требования к кабелям

HDMI	Максимальная длина: 7 м
	ПРИМЕЧАНИЯ
	<ul style="list-style-type: none">Используйте только сертифицированные кабели HDMI, прошедшие проверку на соответствие требуемому стандарту производительности.Эффективность работы кабелей длиннее 7 м в значительной степени зависит от качества кабеля.
USB 2.0	Сертифицированные для USB 2.0 Поддержка Hi-Speed (480 Мбит/с) Максимальная длина: 5 м
USB 3.0	Сертифицированные для USB 3.0 Поддержка SuperSpeed (5 Гбит/с) Максимальная длина: 3 м
	ПРИМЕЧАНИЯ
	<ul style="list-style-type: none">При установке продуктов можно использовать только подключенные напрямую видео- и USB-кабели, сетевые удлинители или USB-удлинители, приобретенные у компании SMART.Можно использовать кабели большей длины, если они имеют более высокое качество. При возникновении проблем с таким кабелем или удлинителем проверьте соединение с помощью более короткого кабеля, прежде чем обращаться в службу поддержки SMART.
Внимание!	Использование кабелей, длина которых превышает максимальную длину, может иметь непредвиденные последствия, например, ухудшение качества изображения или USB-подключения. См. <i>Лучшие практики установки продуктов SMART</i> (smarttech.com/kb/171035) для получения полной информации по кабелям и удлинителям оборудования SMART.

Условия хранения и требования эксплуатации

Требования к источнику питания	100–240 В переменного тока, 50–60 Гц
Энергопотребление самого интерактивного дисплея при температуре 77°F (25°C)	
режим ожидания	≤0,5 Вт
Нормальное рабочее (из коробки)	114 Вт
Рабочая температура	От 5 до 35°C (от 41 до 95 F)
Температура хранения	От -20 до -60°C (от -4 до 140 F)
Влажность	5–80% относительная влажность без конденсации

Сертификация и соответствие стандартам (ИД модели: IDX75-2)

США и Канада	FCC, ISED, UL, законодательство по упаковке CONEG, законопроект 65 штата Калифорния, конфликтные минералы, Energy Star
ЕС, ЕЭЗ и ЕАСТ	CE - LVD, RED, REACH, RoHS, директива по элементам питания, WEEE, директива по упаковке
ЕАЭС	EAC
Австралия и Новая Зеландия	RCM
Тайвань	BSMI, NCC
Вьетнам	ICT
ЮАР	NRCS, ICASA

Информация о покупке

Номер для заказа

SBID-MX275-V2	Интерактивный дисплей SMART Board MX075-V2 с iQ и годовой подпиской на SMART Learning Suite
---------------	---

Дополнительные принадлежности

Другое	См. smarttech.com/accessories
--------	--

Информация о гарантии

Гарантия SMART Assure	Включает в себя расширенные возможности замены оборудования и доступ к технической поддержке по месту эксплуатации. Сроки и условия зависят от региона. Для получения информации обратитесь к реселлеру или дистрибьютору и посетите сайт smarttech.com/warranty .
------------------------------	--

smarttech.com/support
smarttech.com/contactsupport

© 2020 SMART Technologies ULC. Все права защищены. SMART Board, SMART Notebook, Pen ID, HyPr Touch, Object Awareness, Silktouch, smarttech, логотип SMART и все слоганы SMART являются торговыми марками или зарегистрированными торговыми марками компании SMART Technologies ULC в США и (или) других странах. Словесный знак Bluetooth принадлежит компании Bluetooth SIG, Inc. и любое использование таких знаков компанией SMART Technologies ULC осуществляется по лицензии. Зарегистрированные товарные знаки HDMI, HDMI High-Definition Multimedia Interface и логотип HDMI являются товарными знаками или зарегистрированными товарными знаками компании HDMI Licensing Administrator, Inc. в Соединенных Штатах и других странах. Продукция третьих сторон и названия компаний могут являться торговыми марками соответствующих владельцев. Этот продукт и/или его использование защищено одним или несколькими из следующих патентов США: www.smarttech.com/patents. Документ может быть изменен без уведомления. 15 июня 2020 г..